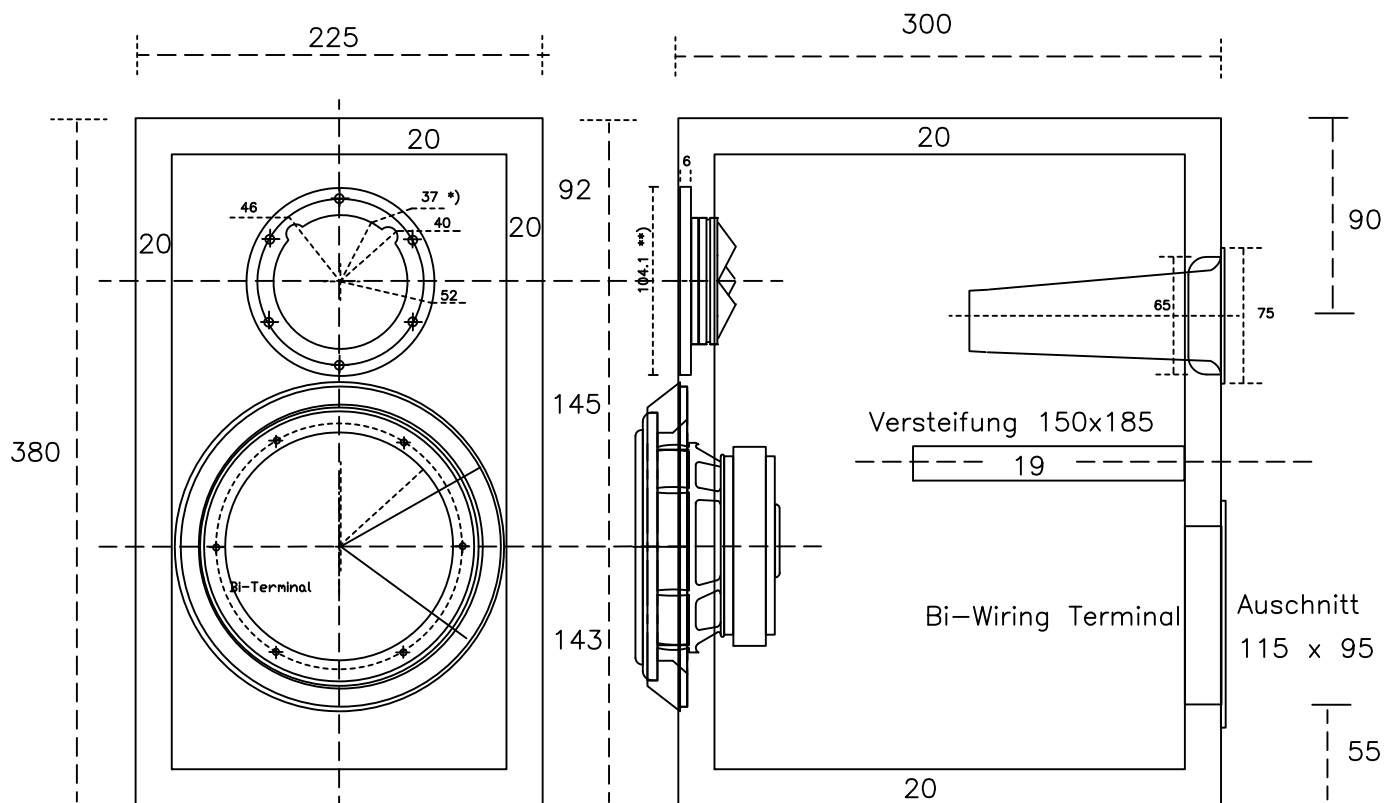


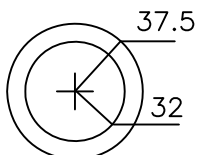
A.O.S. STUDIO 15

Tieftöner: 15W4531G mit Aluring
 Ausfräsung Aluring: 177 mm / Frästiefe 4mm
 Lautsprecheröffnung: 158 mm
 Lochkreis Befestigung: 171 6x 3.5mm

Hochtöner: R 2904/7000
 Ausfräsung 104.2 / Frästiefe 6mm
 Lautsprecheröffnung: 80 mm mit Ohren
 Lochkreis Schrauben: 92



Wandstärke 20 mm MDF (19 + Furnier)



Baßreflexrohr L=145 mm
 Lochkreis: d=64 mm
 Fräskreis: d=75 mm
 Frästiefe: 2 mm