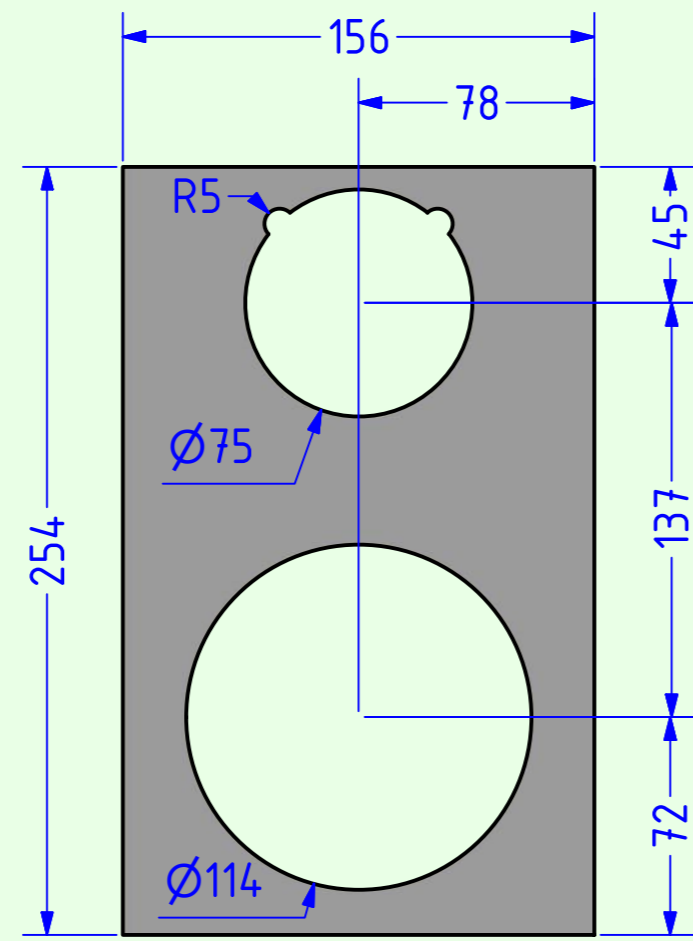
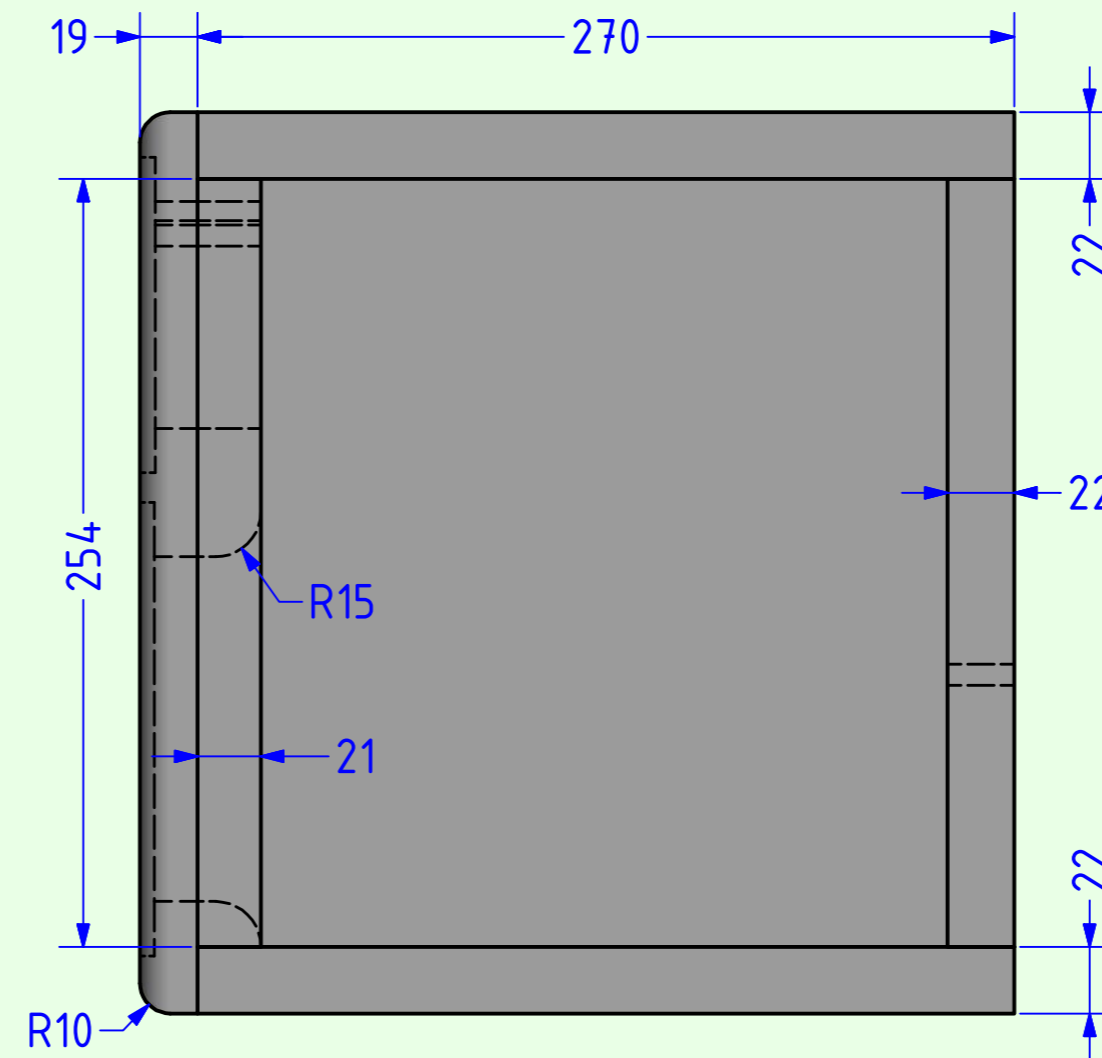


äußere Schallwand



innere Schallwand



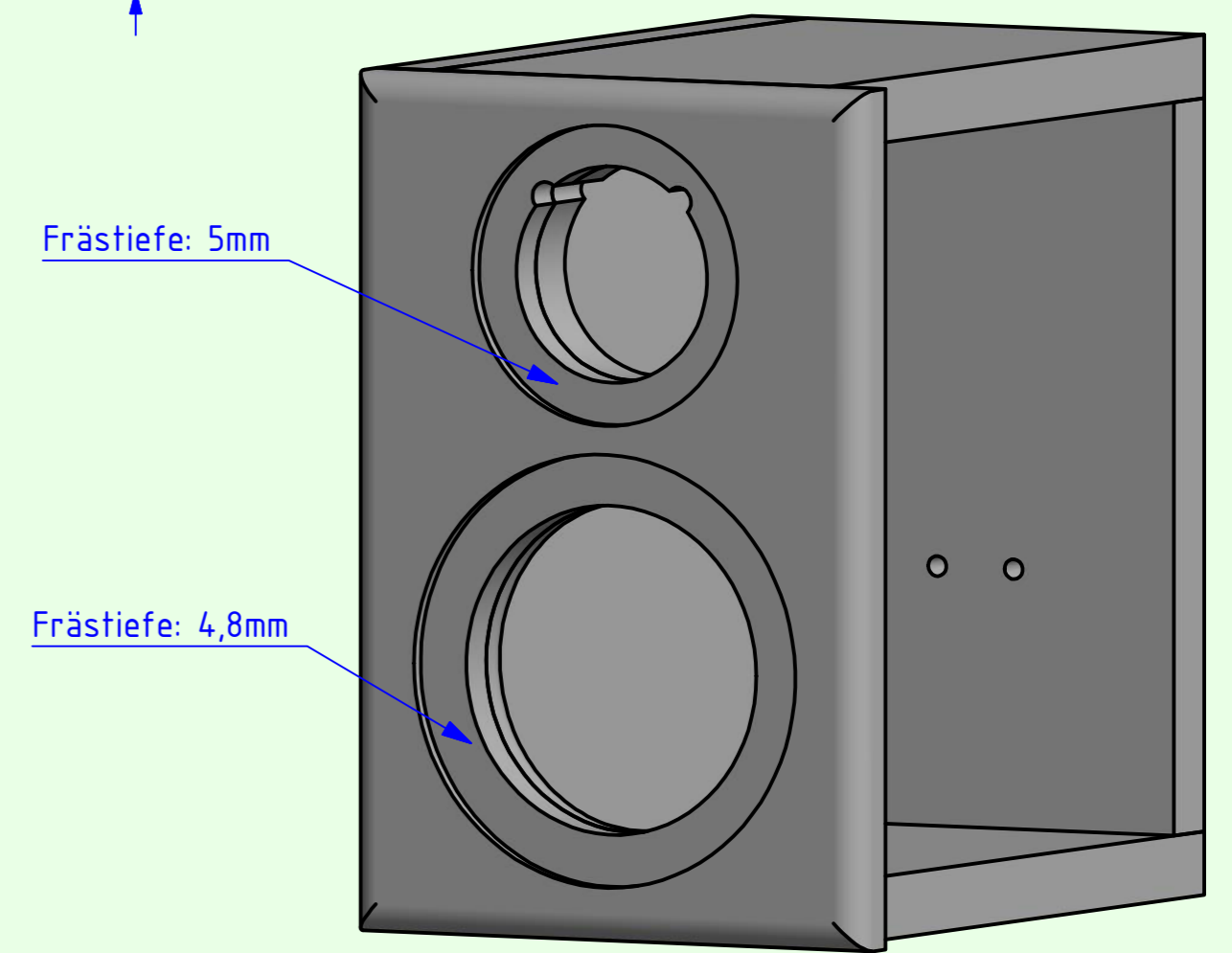
Seitenansicht  
(ohne rechte Seitenwand)

Alle Teile des Gehäuses mit Ausnahme der äußeren Schallwand sind aus 21mm Multiplex (ggf. +1mm Furnier wie in der Zeichnung) gefertigt.

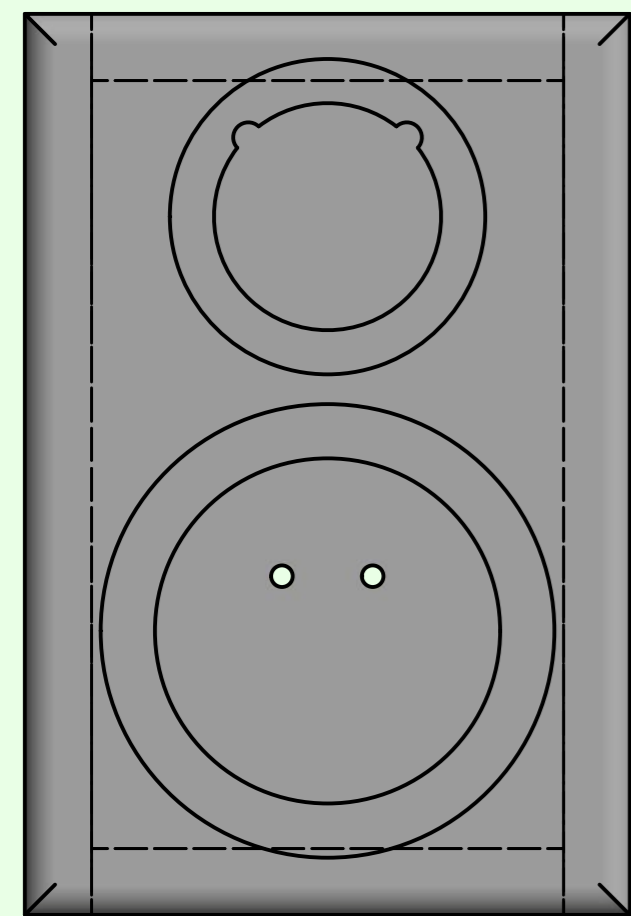
Die äußere Schallwand ist aus 19mm MDF gefertigt und an den vorderen Kanten abgerundet (Radius 10mm).

Achtung: Die innere Schallwand ist nur 21mm stark (da nicht furniert).

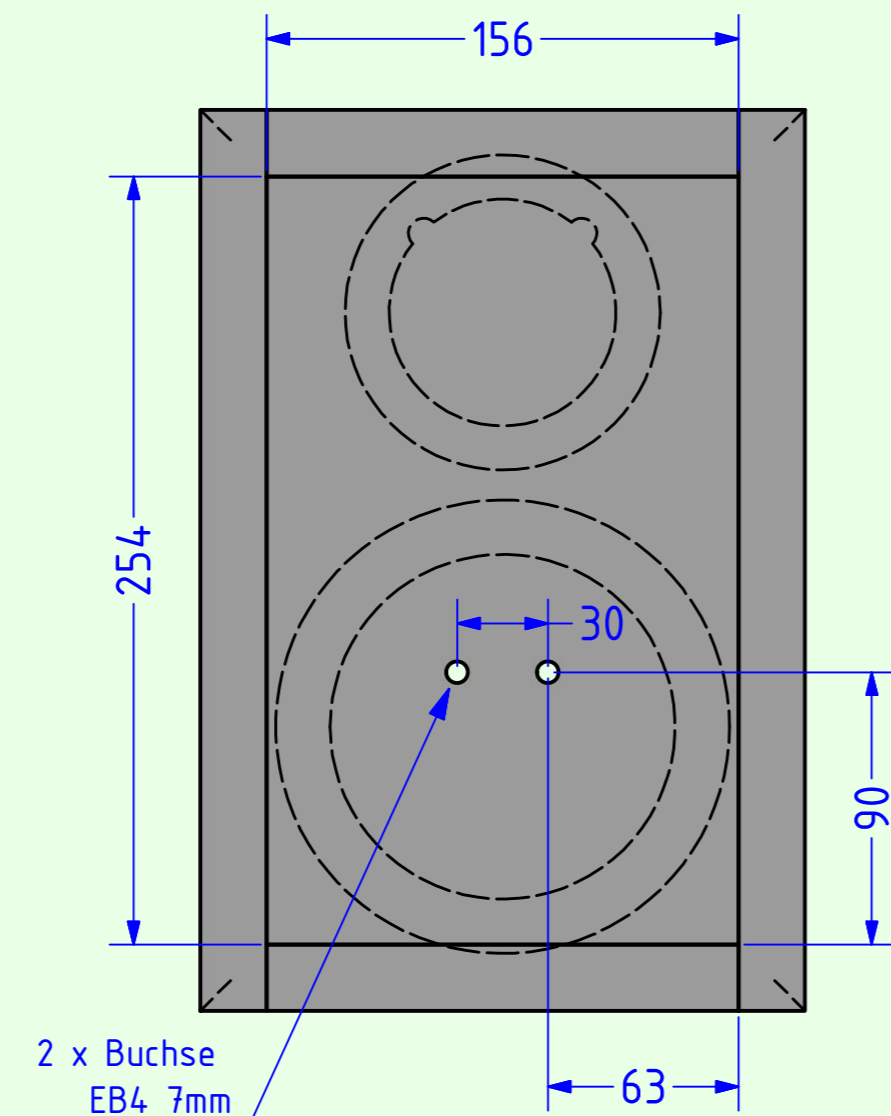
Der Ausschnitt für den Tief-Mitteltöner in der inneren Schallwand ist auf der Innenseite abgerundet (Radius 15mm).



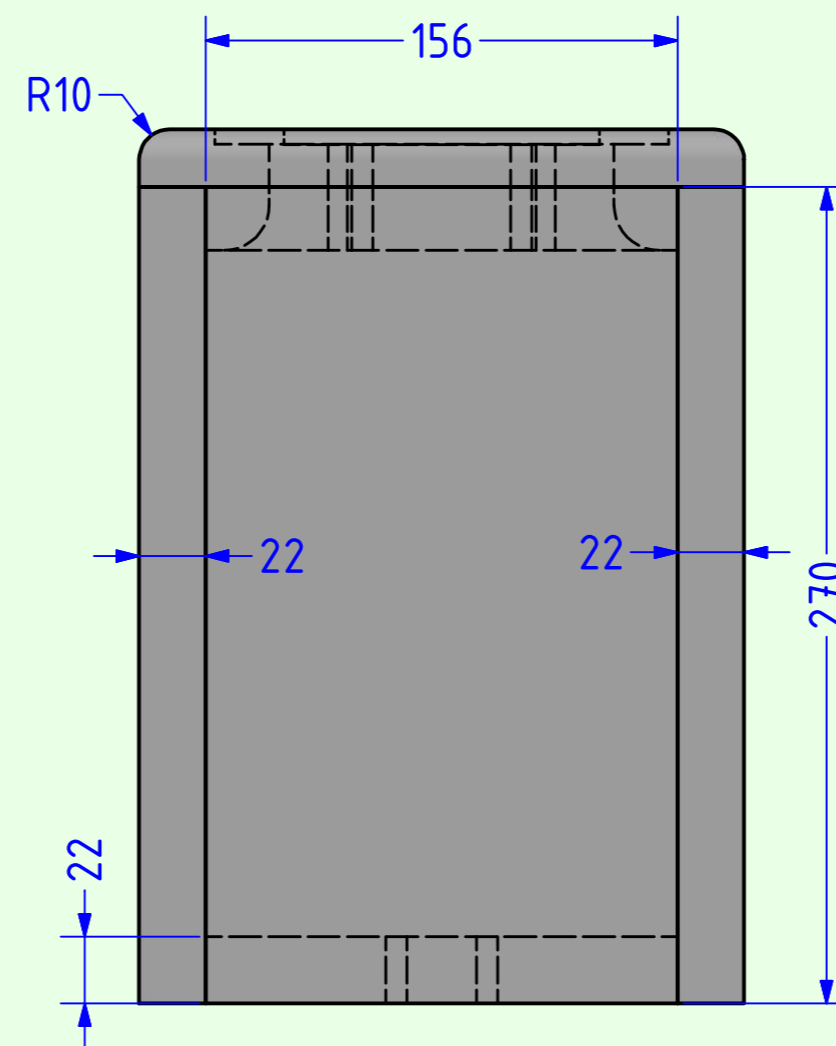
Schrägansicht (ohne rechte Seitenwand)



Ansicht von vorne



Ansicht von hinten



Ansicht von oben

<b>A.O.S.</b>	
<b>ECO 1</b>	TMT: 15W/8434G HT: R2604/8320
Material: 21mm Multiplex, 19mm MDF	Maße: in mm Datum: 25.4.2013