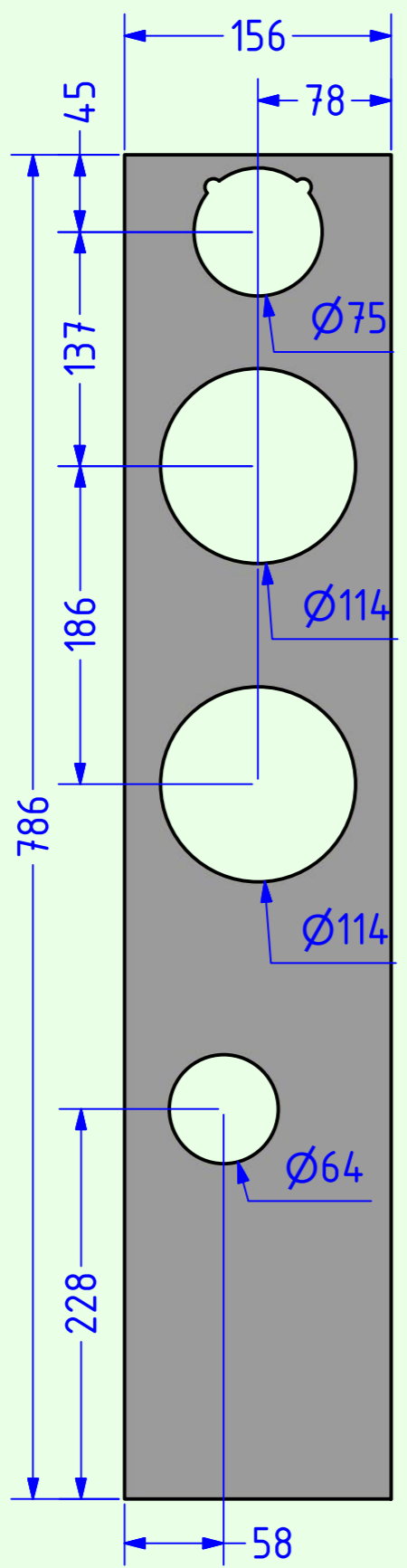
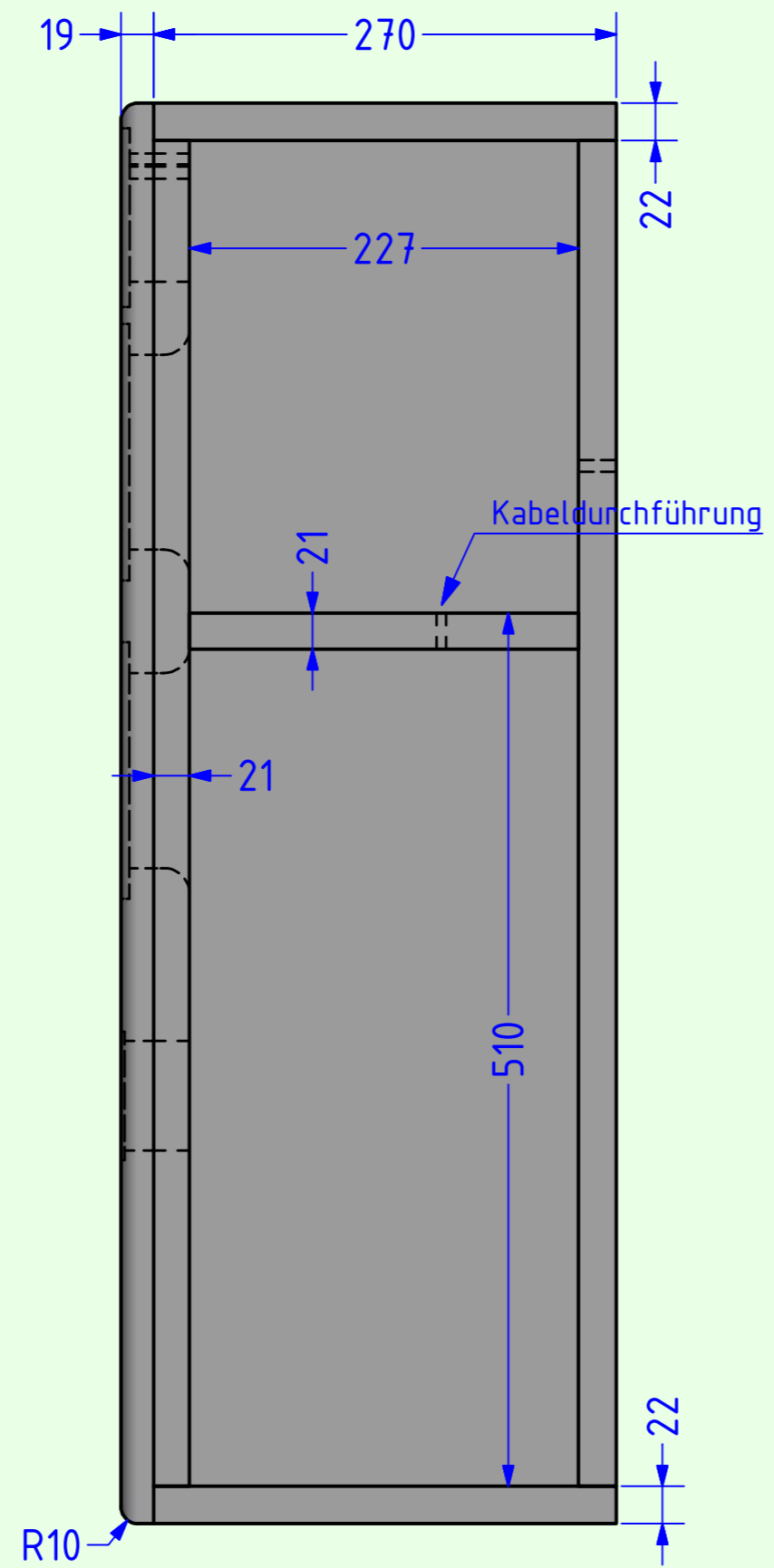


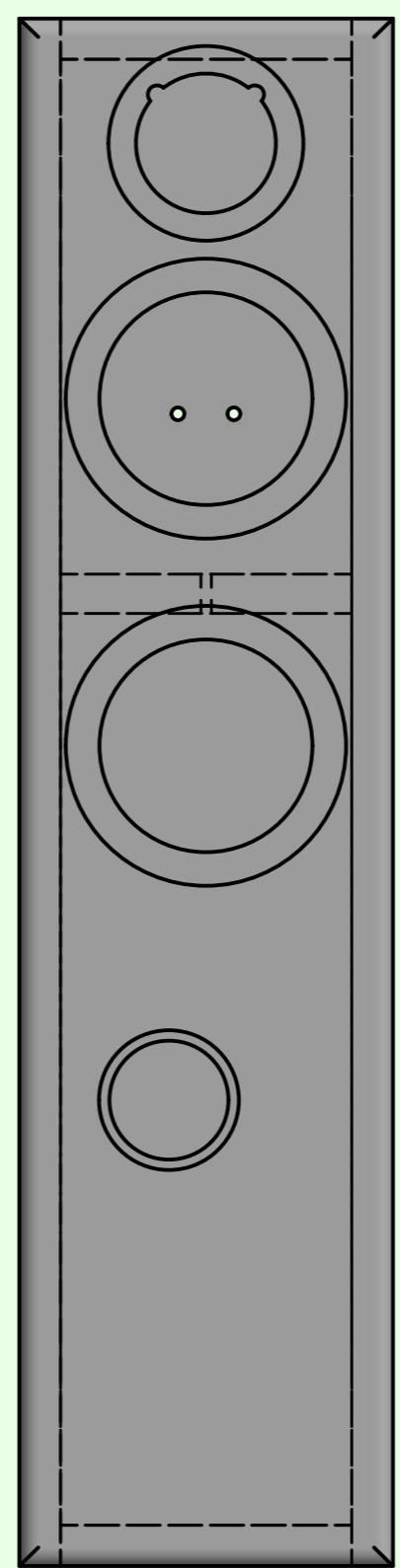
äußere Schallwand



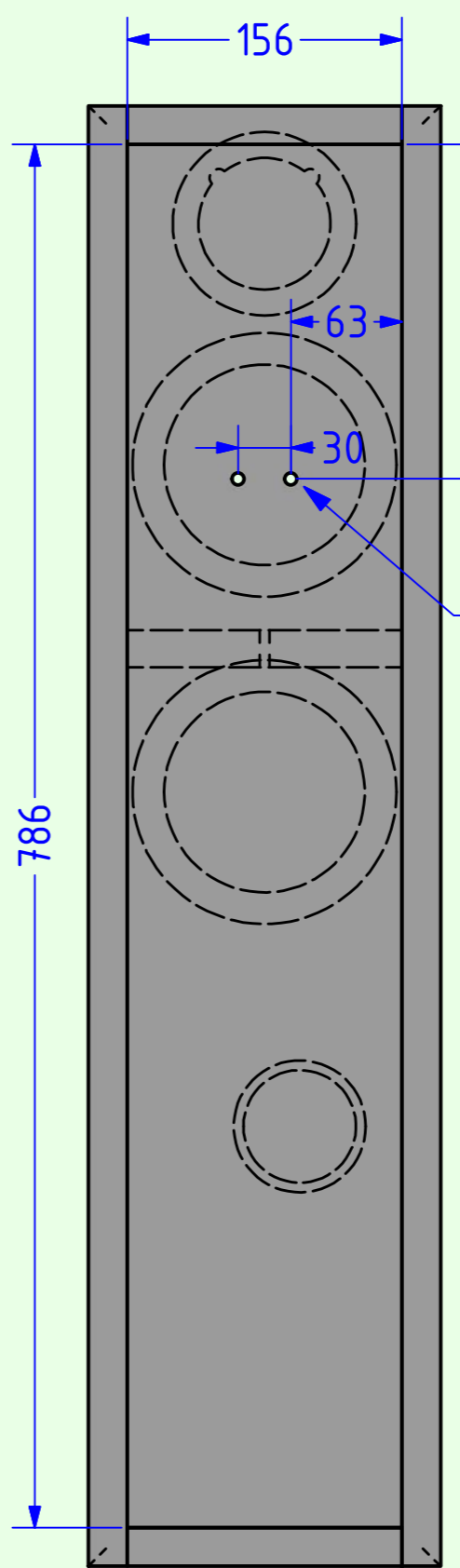
innere Schallwand



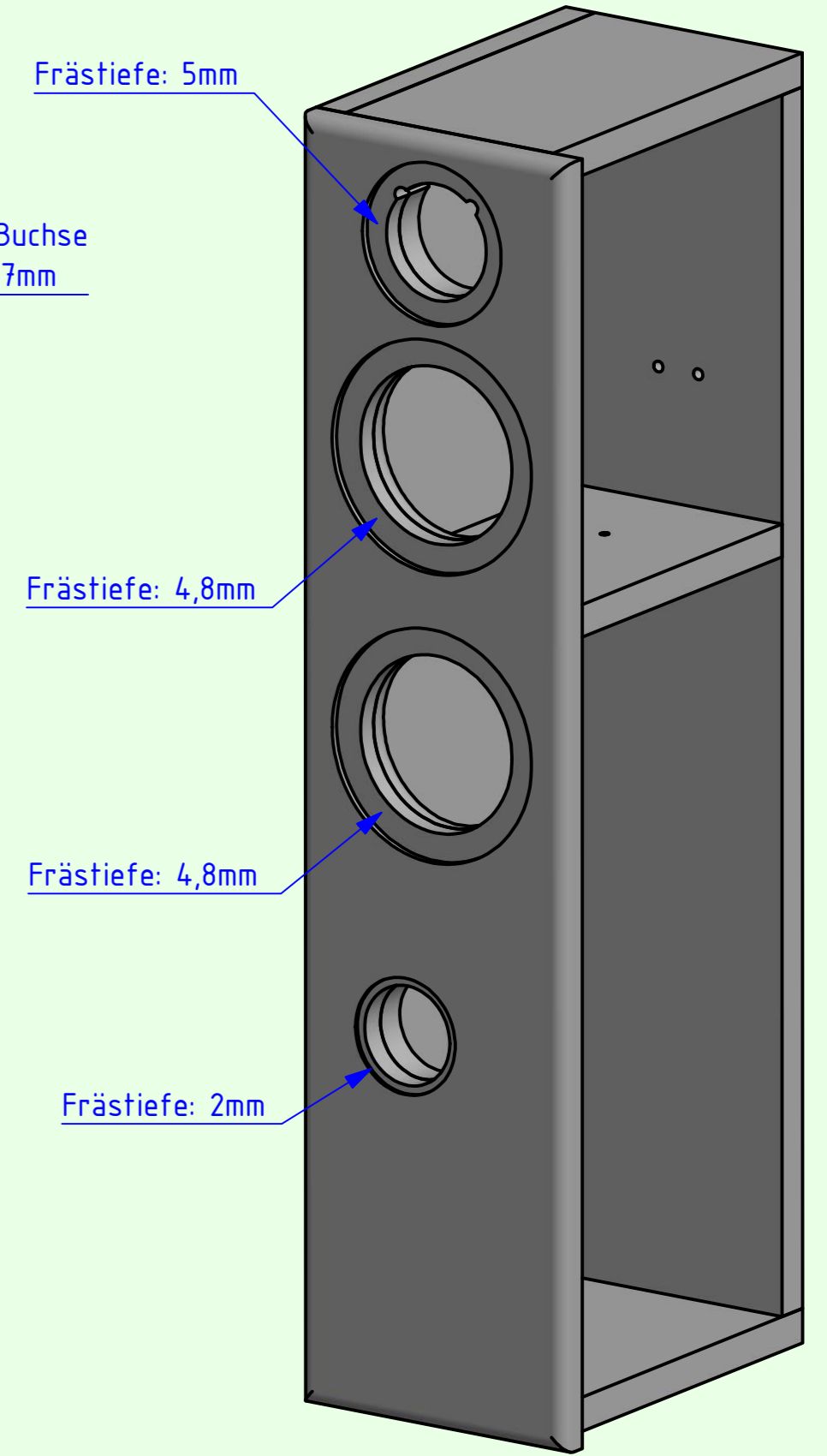
Seitenansicht
(ohne rechte Seitenwand)



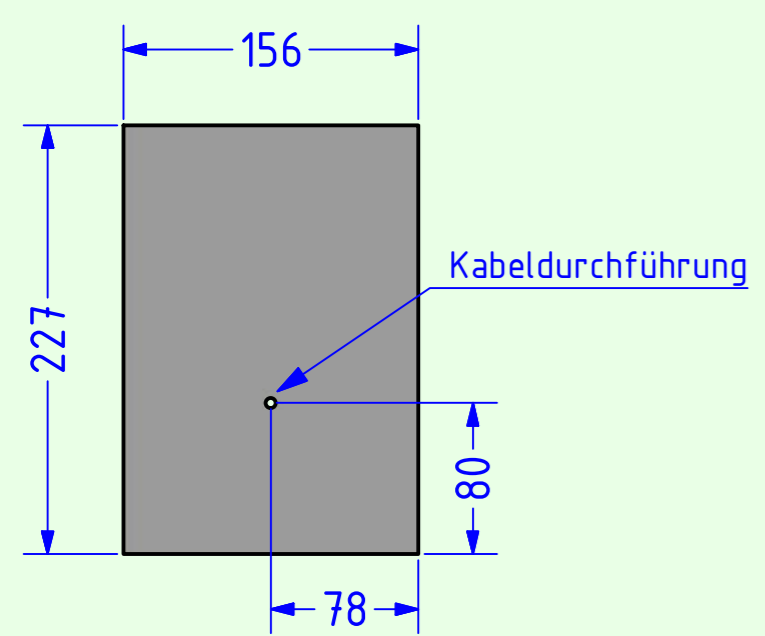
Ansicht von vorne



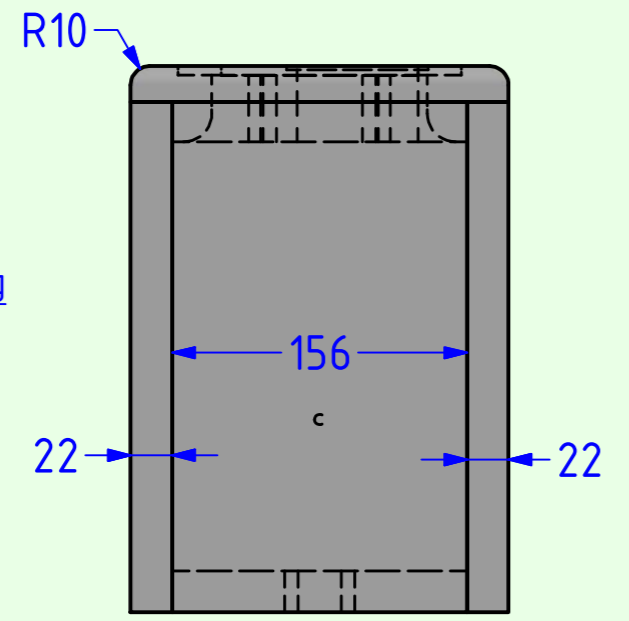
Ansicht von hinten



Schrägansicht
(ohne rechte Seitenwand)



Innenteiler



Ansicht von oben

Alle Teile des Gehäuses mit Ausnahme der äußeren Schallwand sind aus 21mm Multiplex (ggf. +1mm Furnier wie in der Zeichnung) gefertigt.

Die äußere Schallwand ist aus 19mm MDF gefertigt und an den vorderen Kanten abgerundet (Radius 10mm).

Achtung: Die innere Schallwand ist nur 21mm stark (da nicht furniert).

Die Ausschnitte für die Tief-Mitteltöner in der inneren Schallwand sind auf der Innenseite abgerundet (Radius 15mm).

Das Bassreflexrohr hat eine Länge von 145mm.

A.O.S.	
ECO 2	TT: 2 x 15W/8434G HT: R2604/8320
Material: 21mm Multiplex, 19mm MDF	Maße: in mm Datum: 25.4.2013