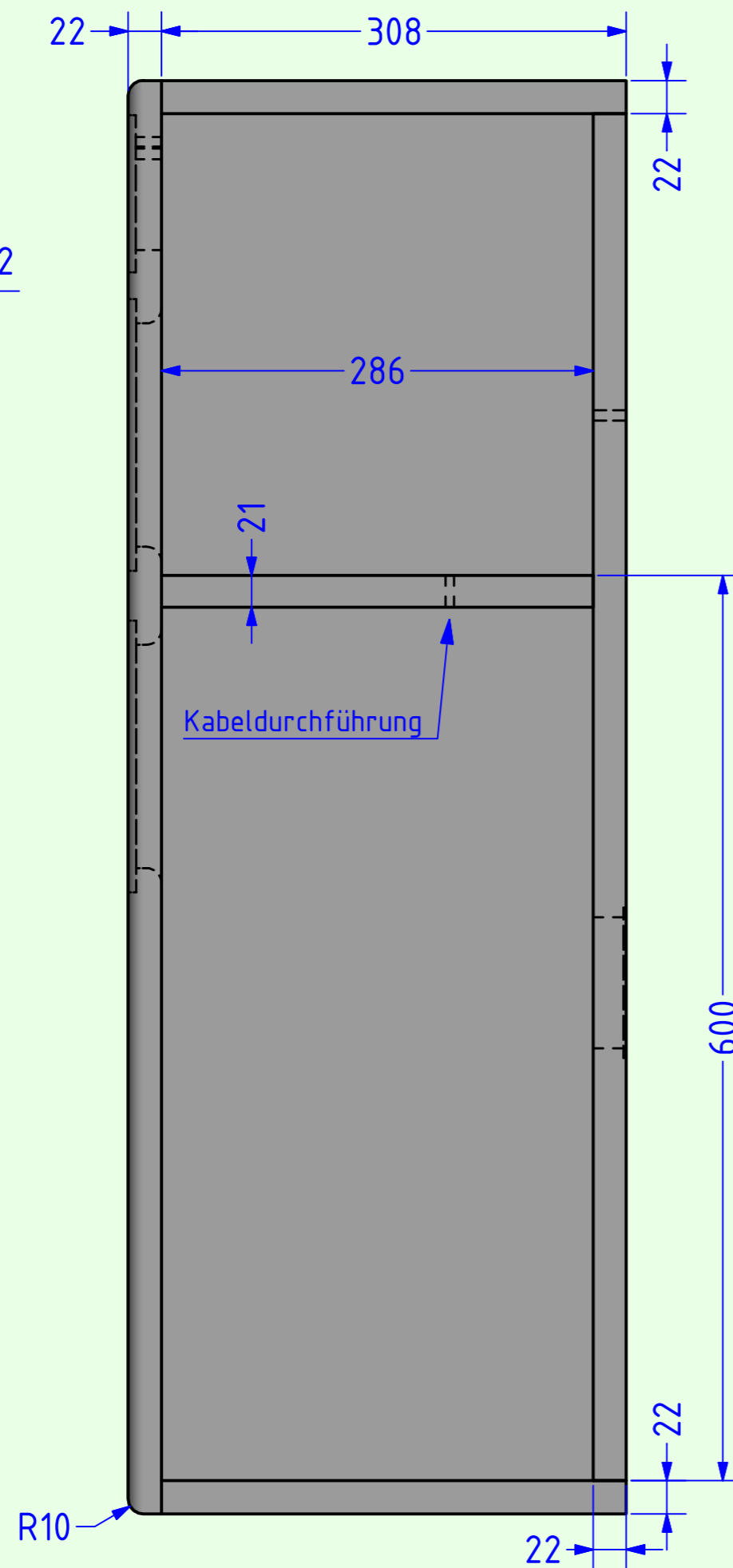
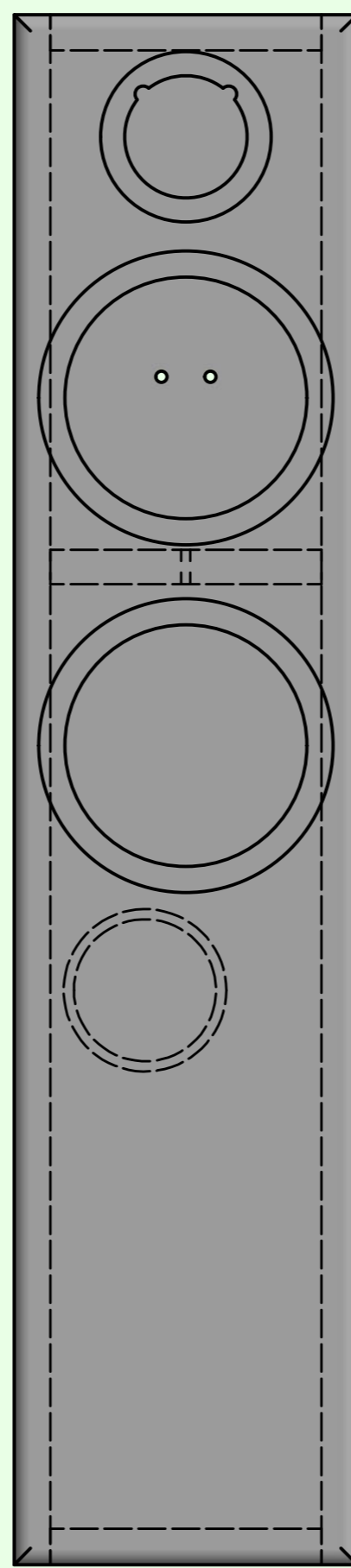


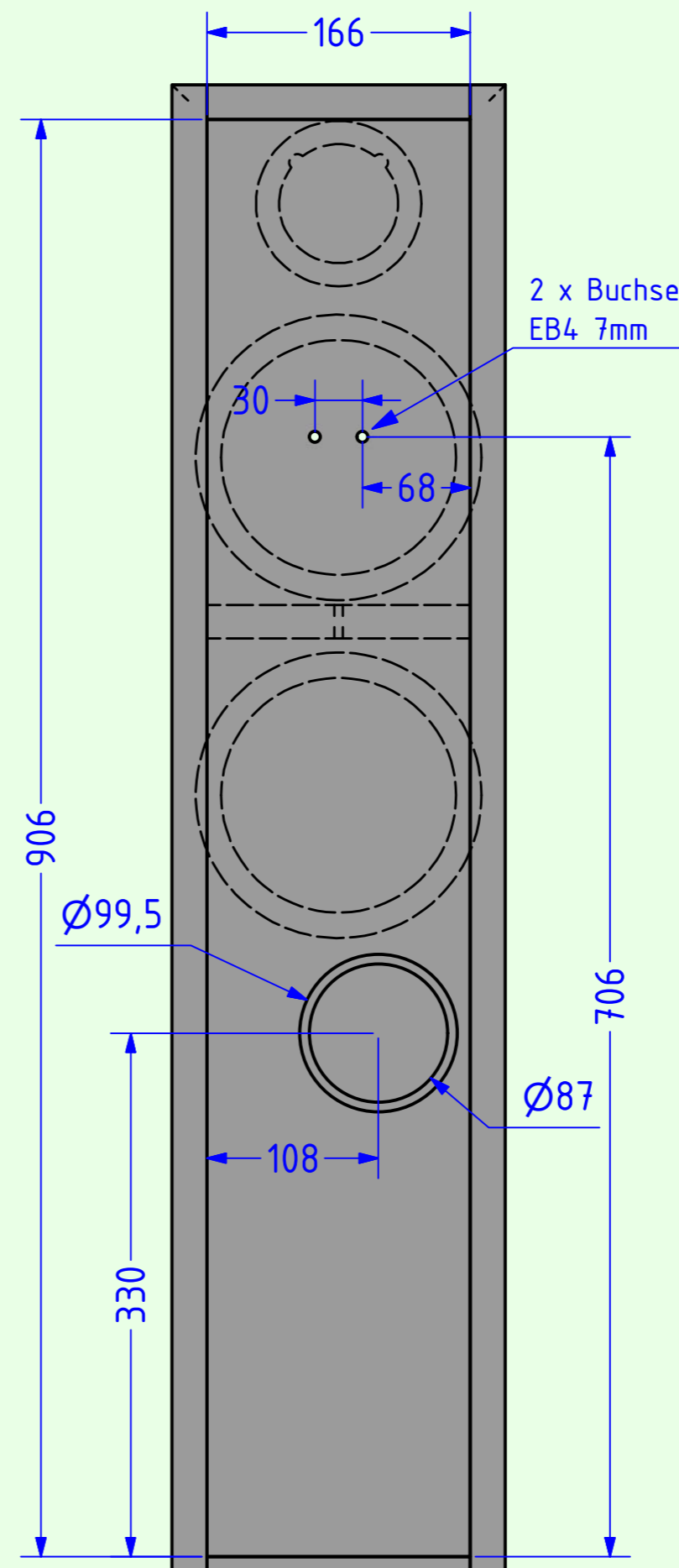
Schallwand



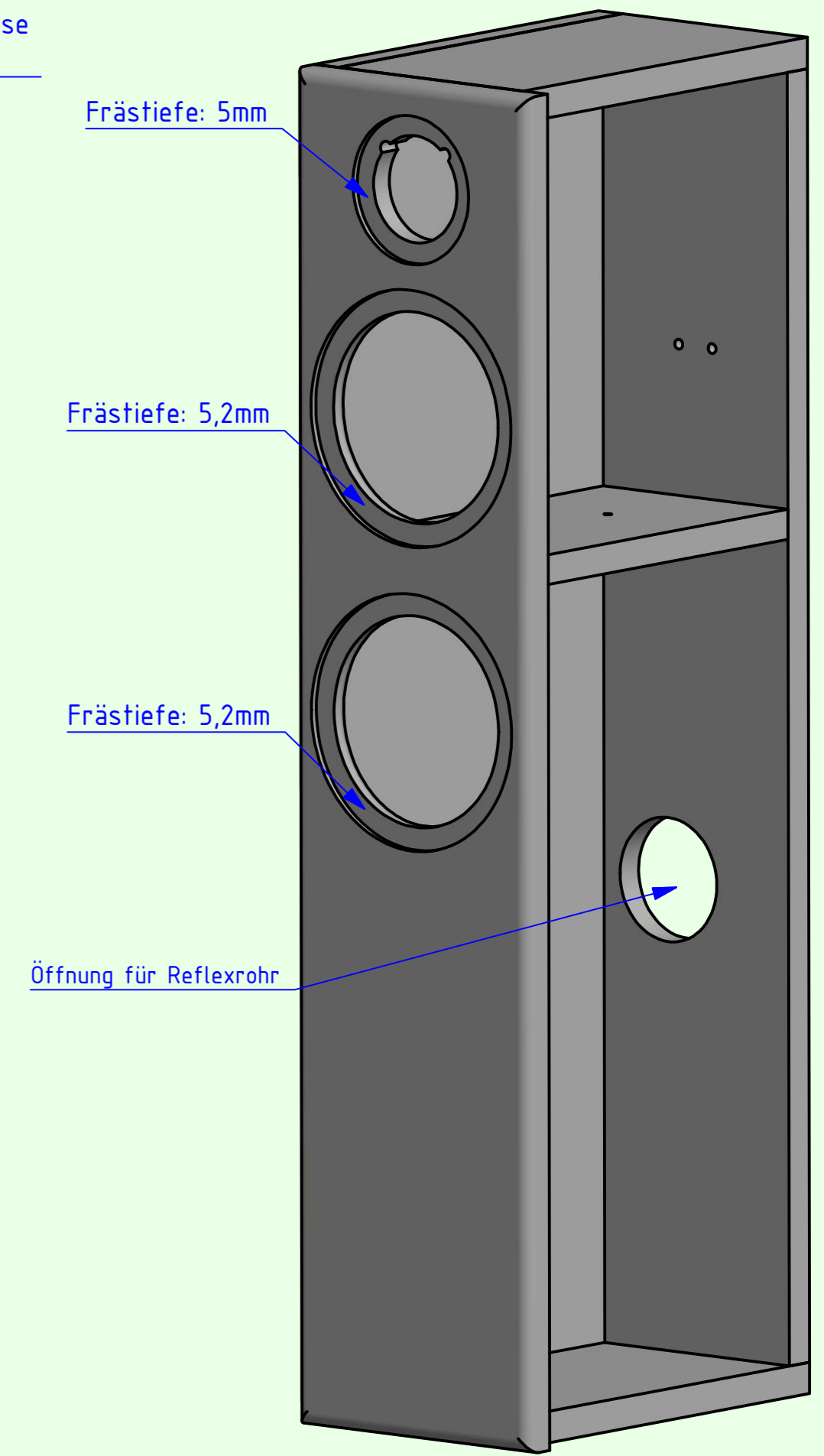
Seitenansicht
(ohne rechte Seitenwand)



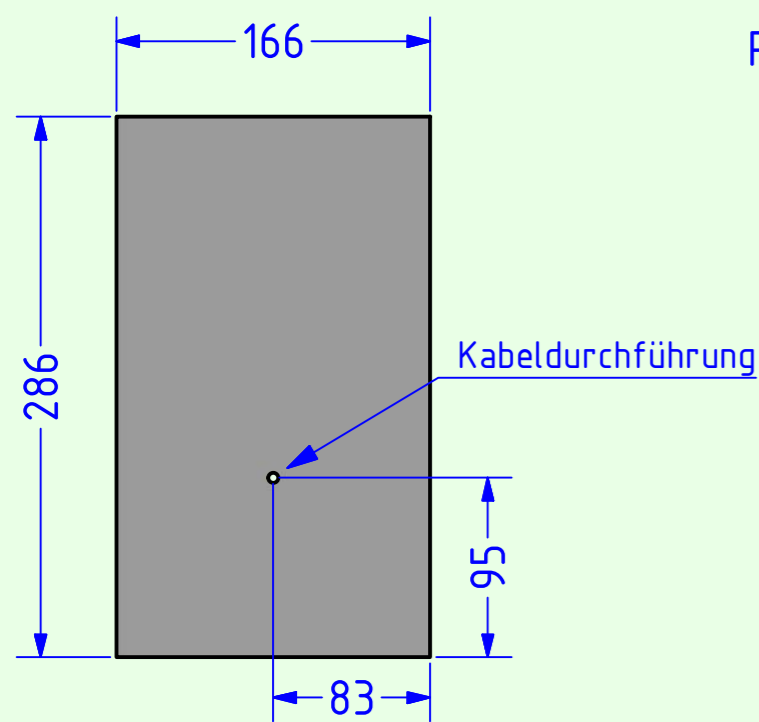
Ansicht von vorne



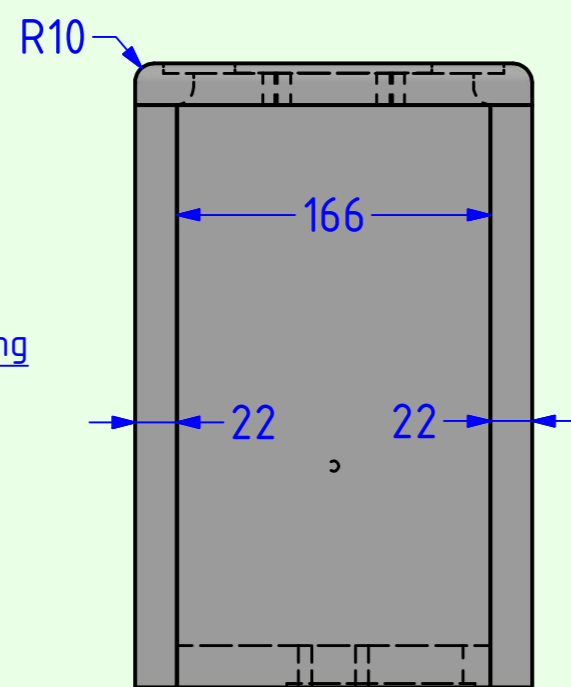
Ansicht von hinten



Schrägansicht
(ohne rechte Seitenwand)



Innenteiler



Ansicht von oben

Alle Teile des Gehäuses sind aus 21mm Multiplex (ggf. +1mm Furnier wie in der Zeichnung) gefertigt.

Die vorderen Kanten der Schallwand können abgerundet werden (z.B. Radius 10mm).

Es wird das Bassreflexrohr TR60 verwendet (Frästiefe: 2mm).

A.O.S.	
ECO 4	TT: 2 x 18W/8434G HT: R2604/8320
Material: 21mm Multiplex	Maße: in mm
	Datum: 25.4.2013