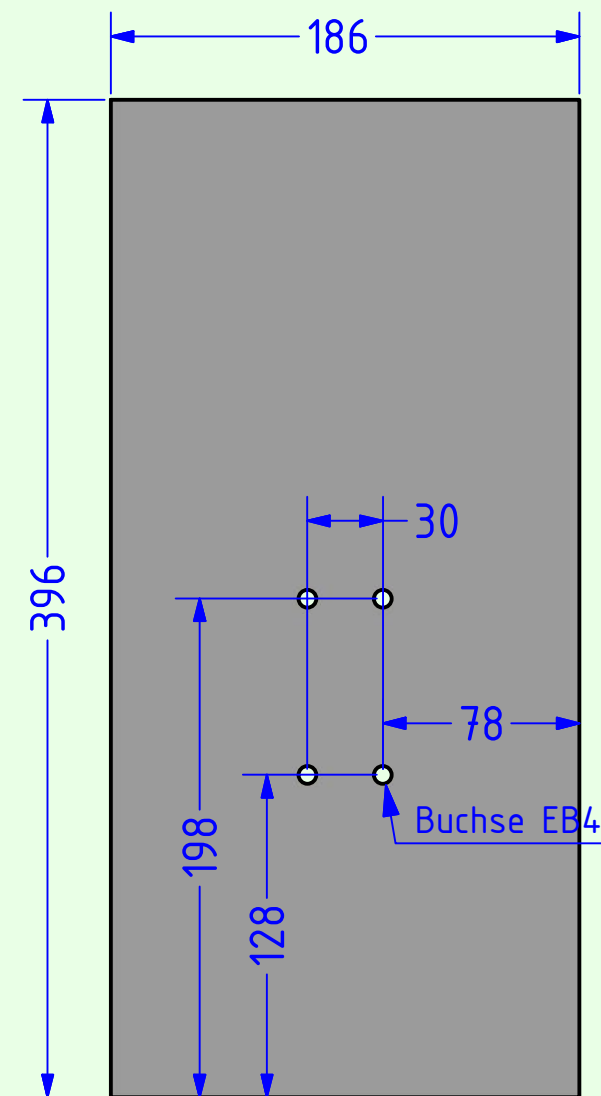
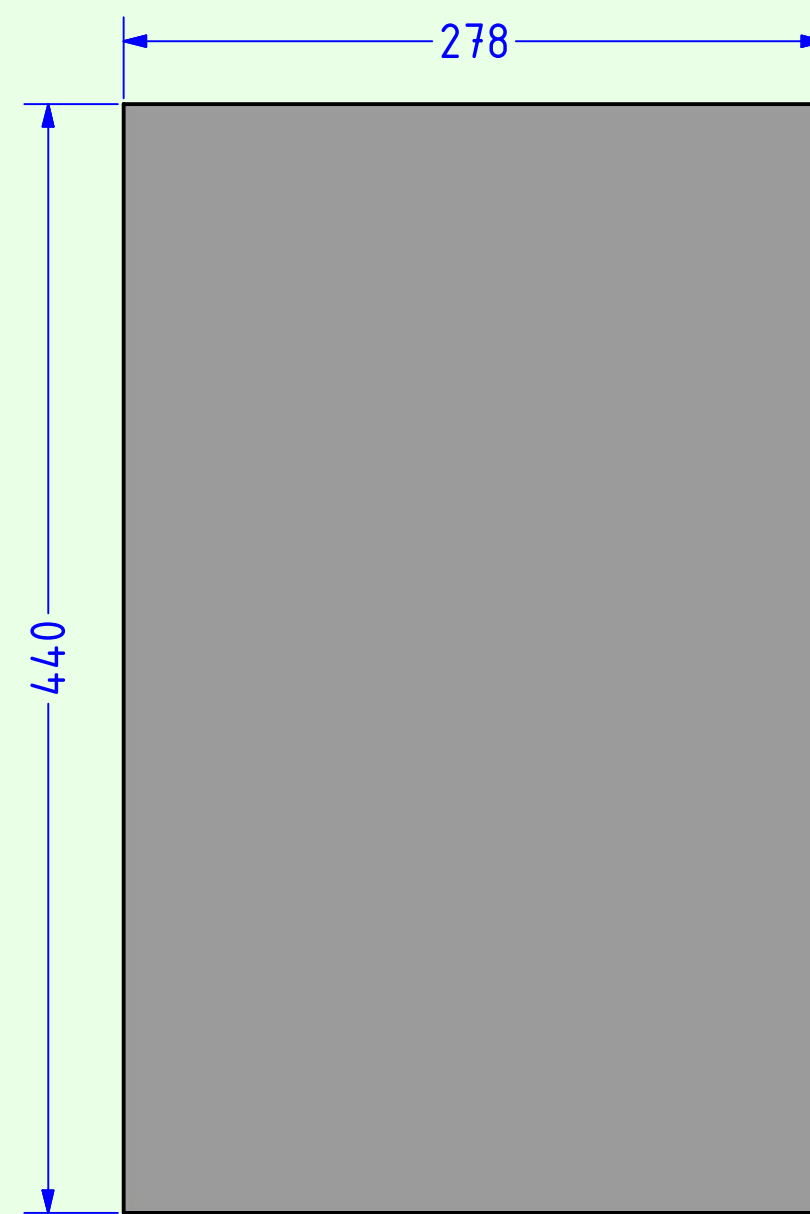


Schallwand

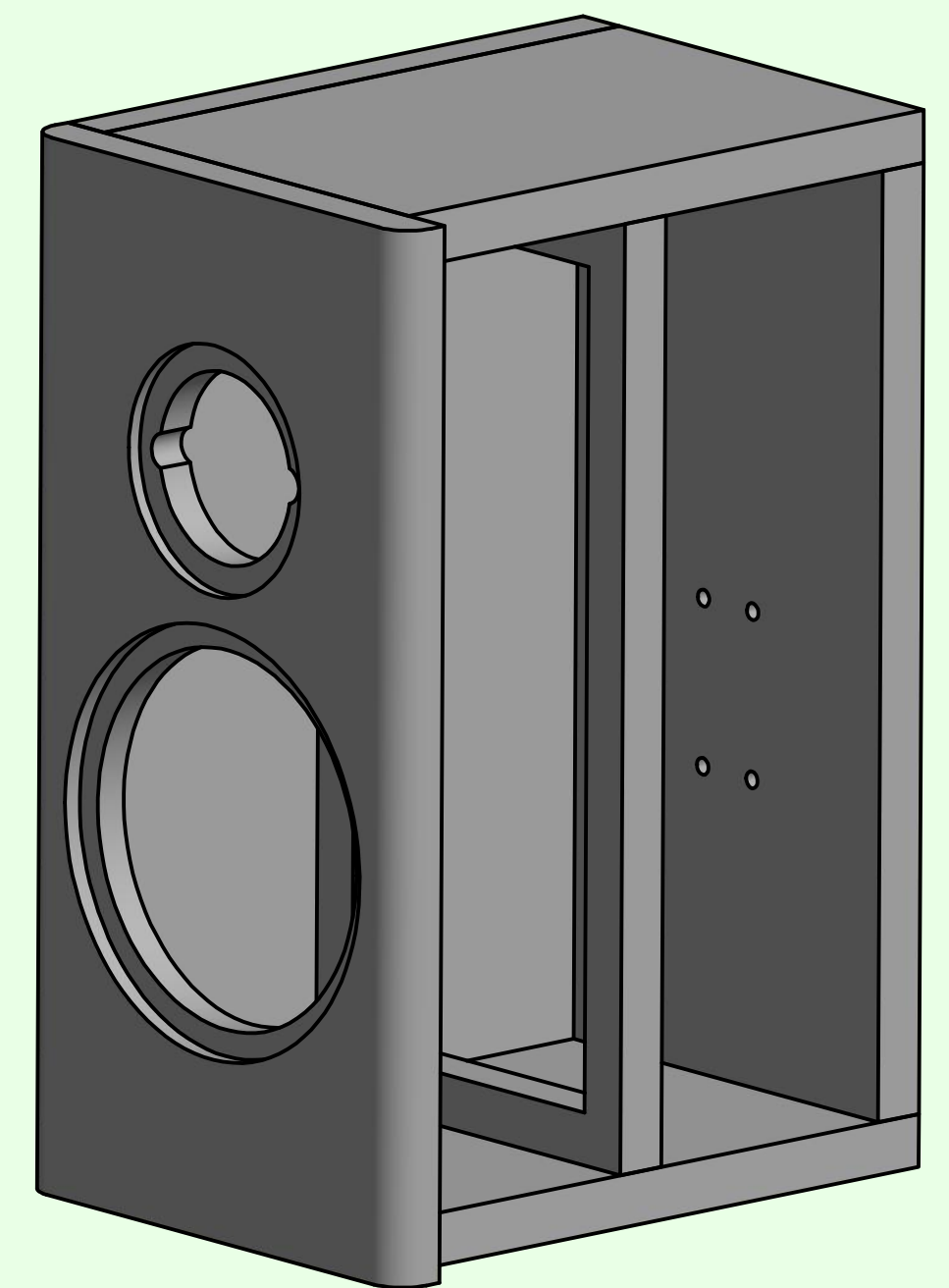


Rückwand

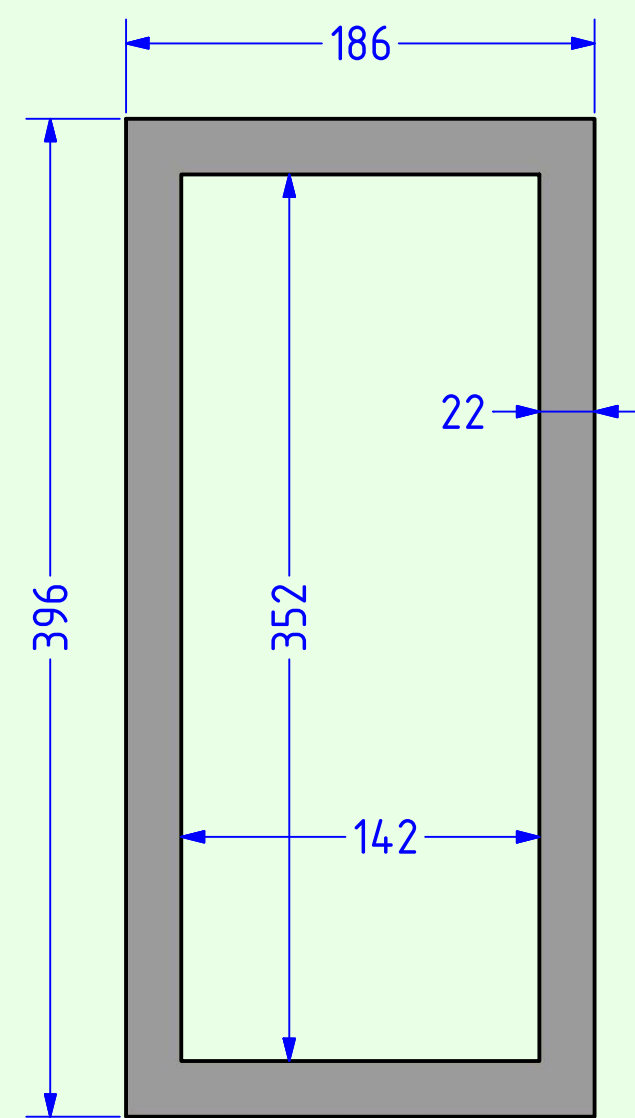


Seitenwand

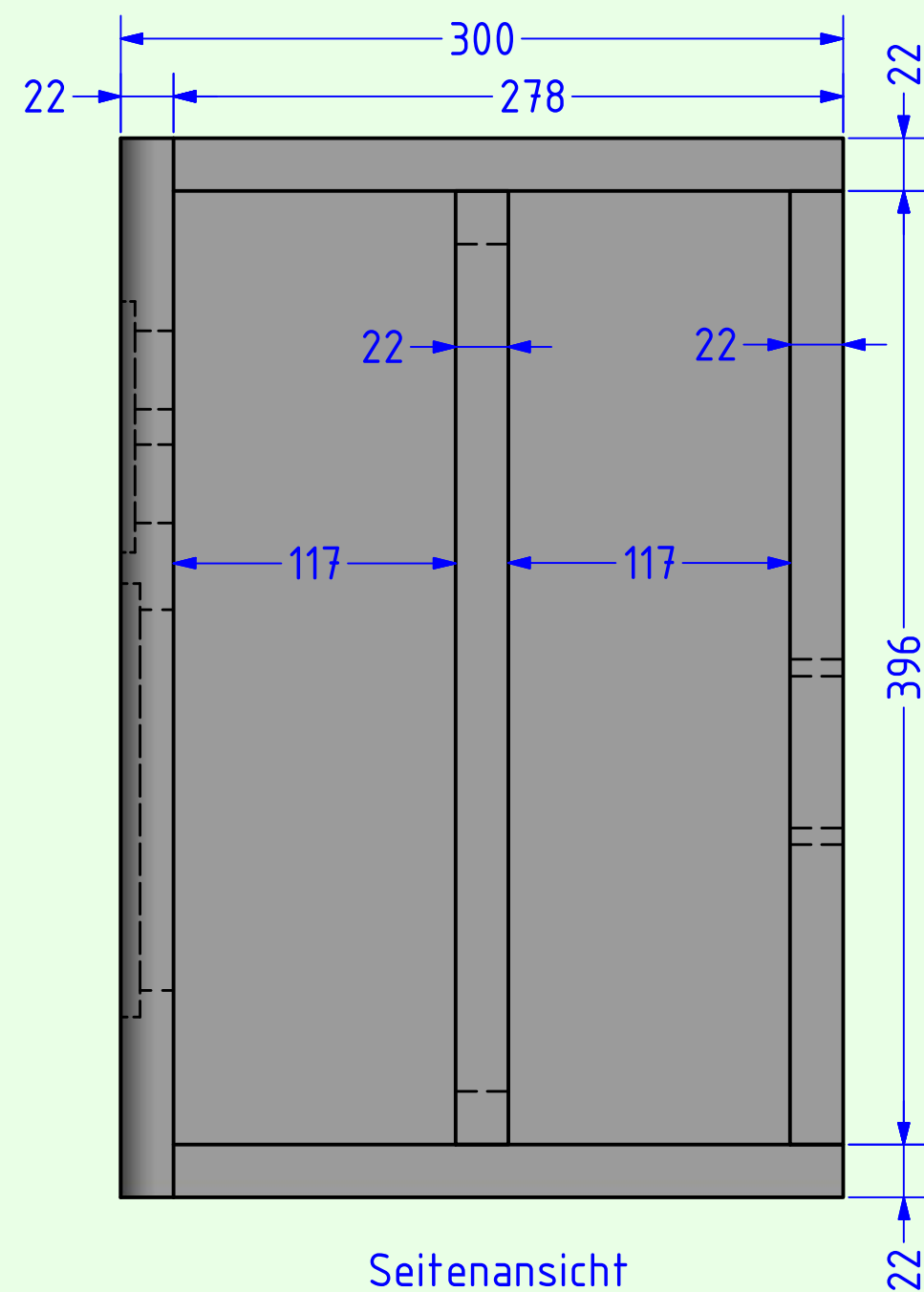
Alle Teile des Gehäuses sind aus 22mm MDF gefertigt.
 Ein Versteifungsrahmen sorgt für zusätzliche Gehäusestabilität.
 In der Rückwand sind Bohrungen für die Einbaubuchsen EB4 vorgesehen.
 Die vertikalen Kanten der Schallwand sind vorne abgerundet (Radius 15mm).



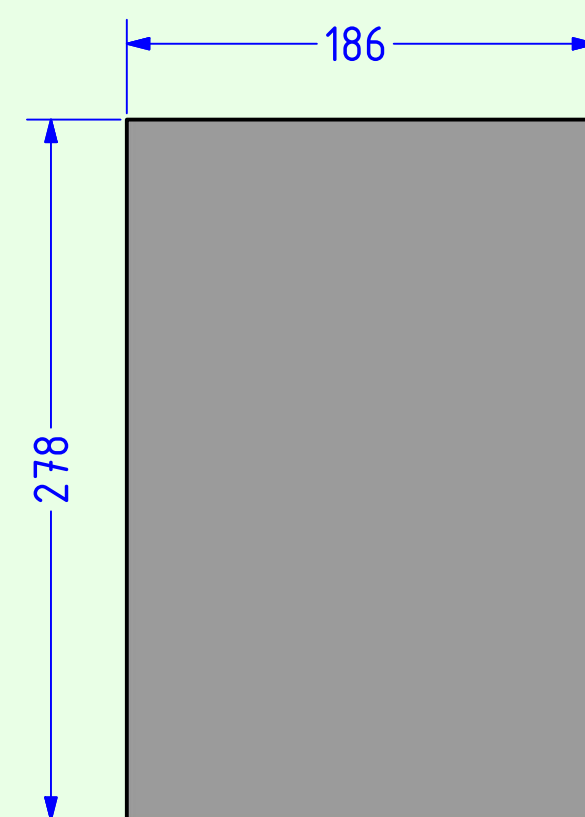
Schrägsicht
 (ohne rechte Seitenwand)



Versteifungsrahmen



Seitenansicht
 (ohne rechte Seitenwand)



Boden/Deckel

A.O.S.	
Ellipticor 22 BlieSMa	Tieftöner: 18WE4542T Hochtöner: BlieSMa T34 BE
Material: 22mm MDF	Blatt 1 (von 1)
Maße: in mm	Datum: 15.4.2019