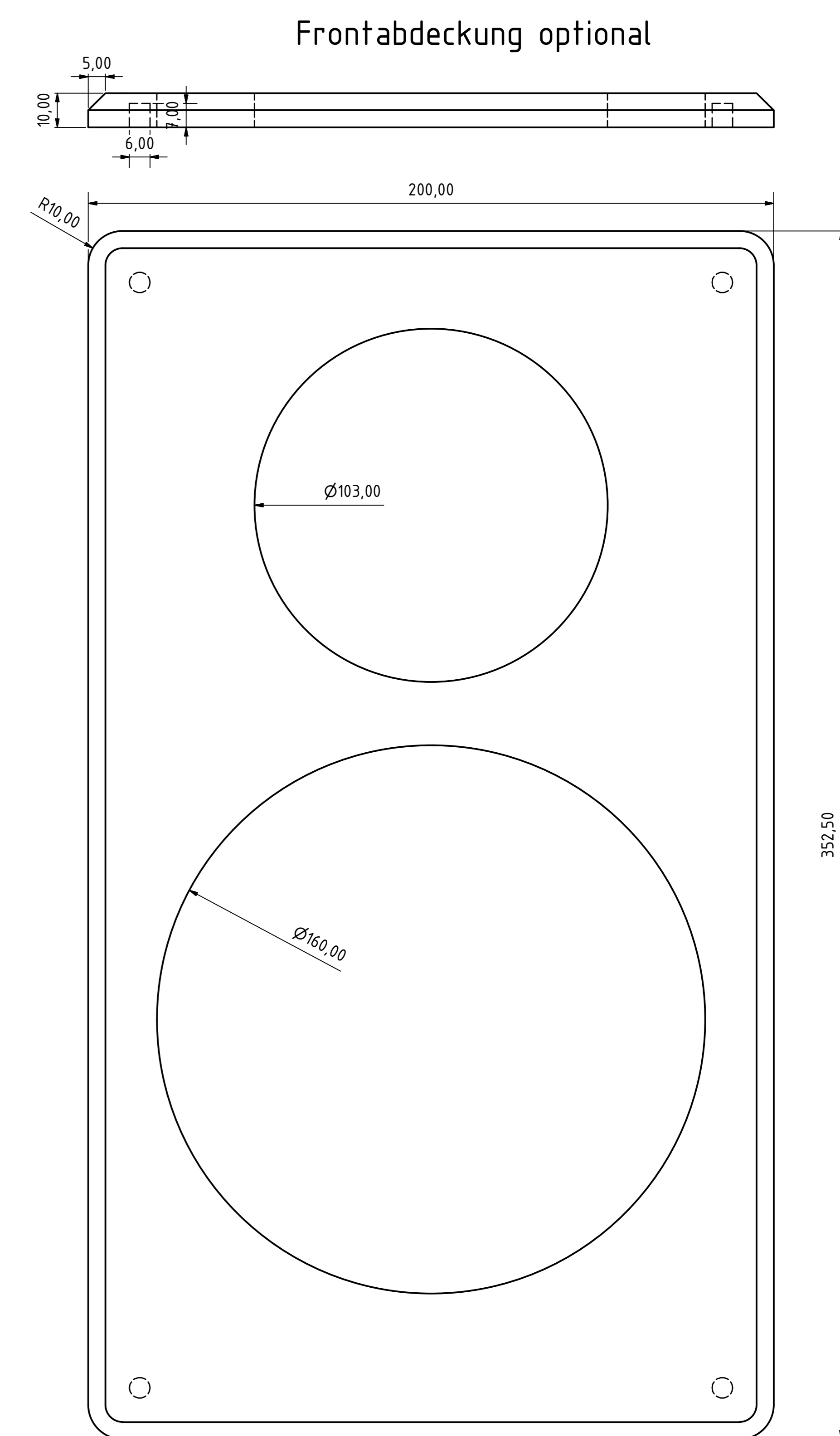
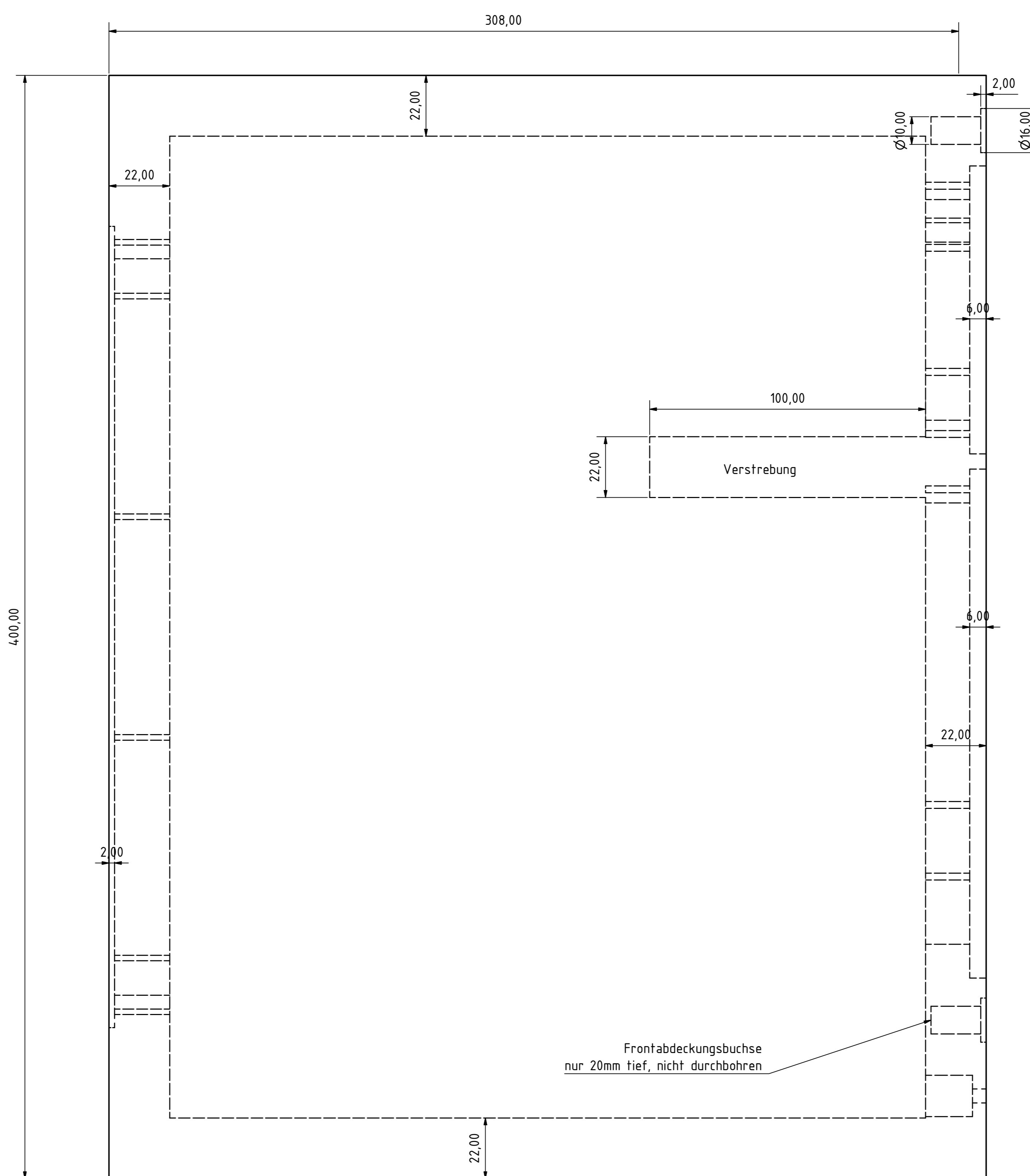
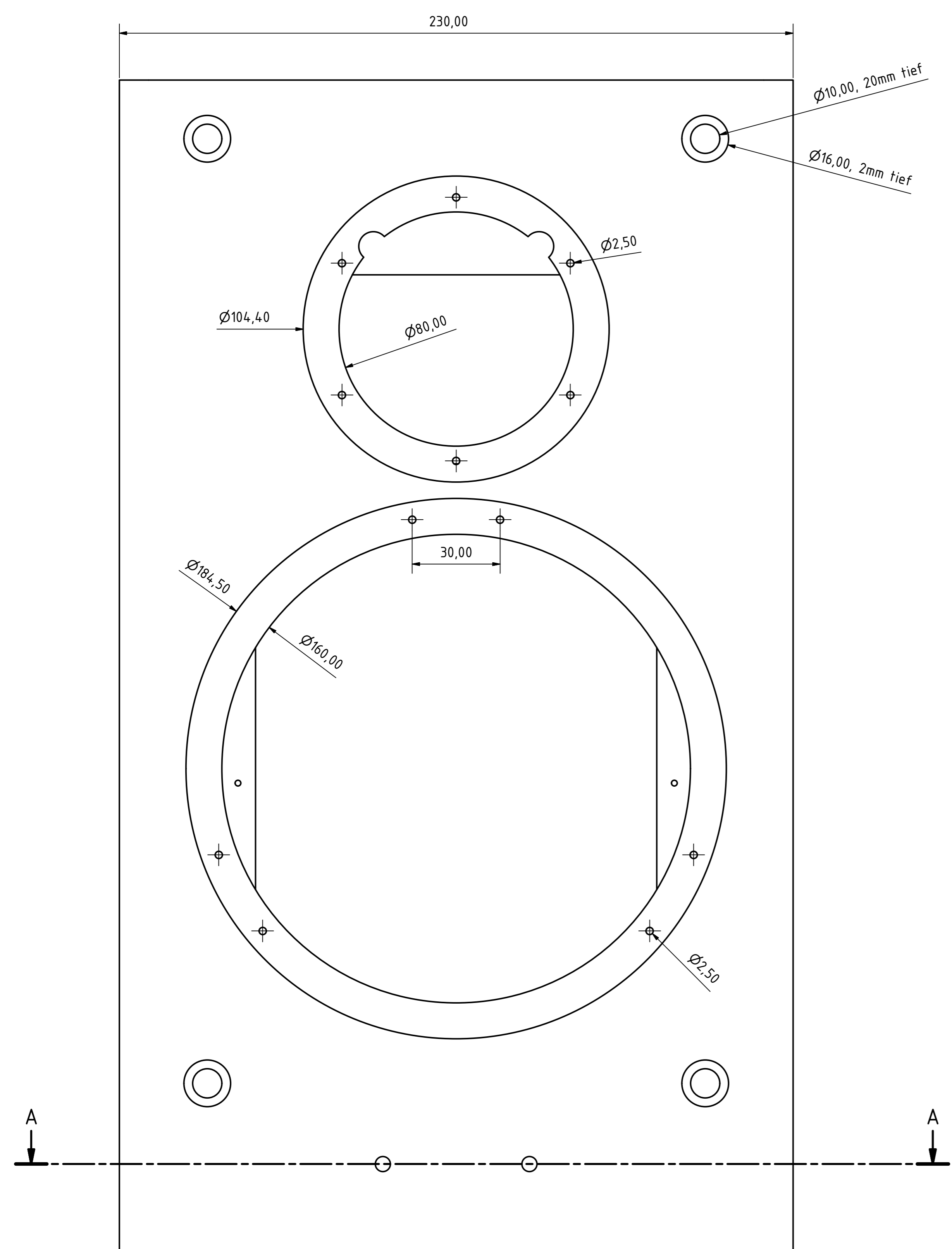
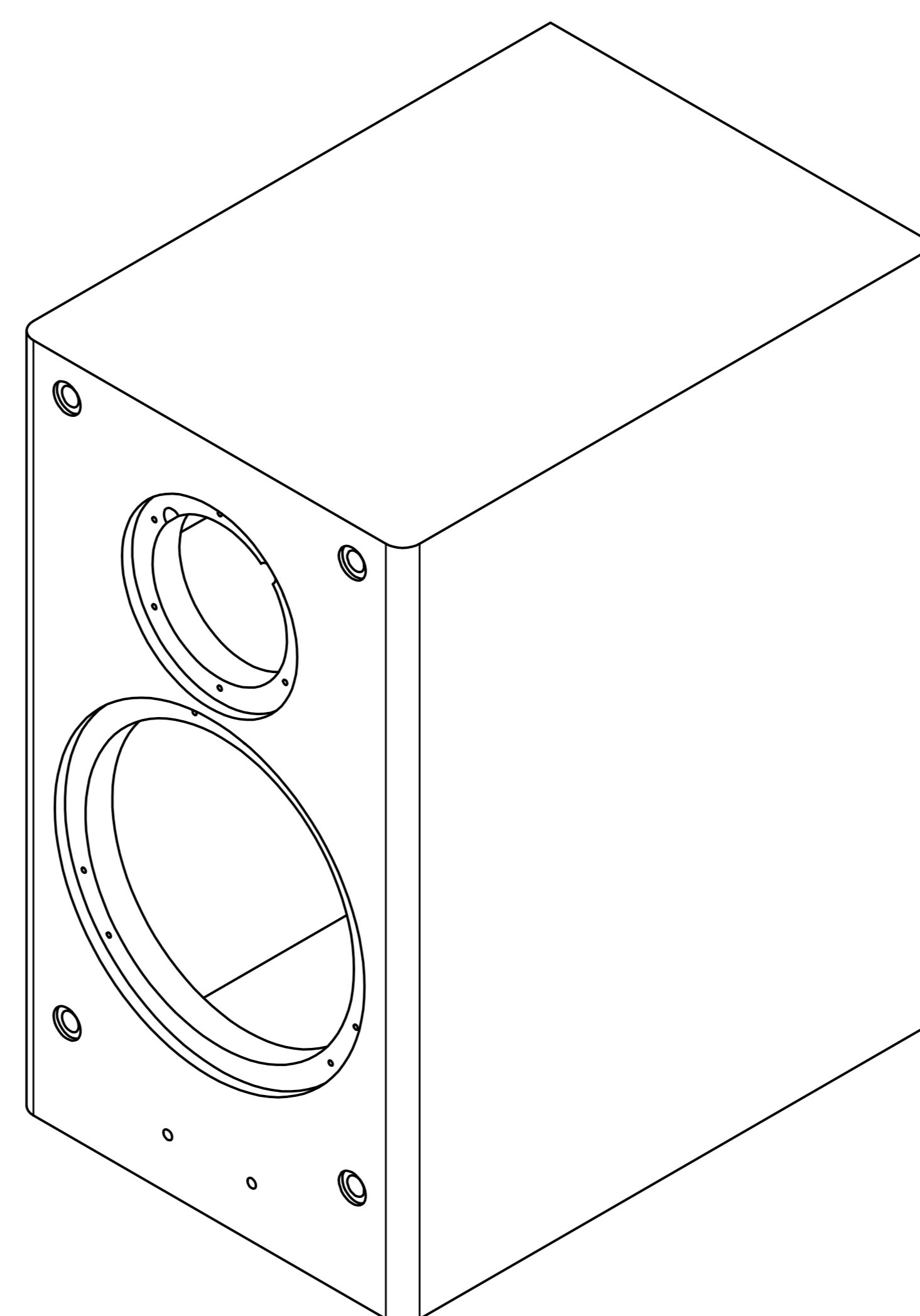
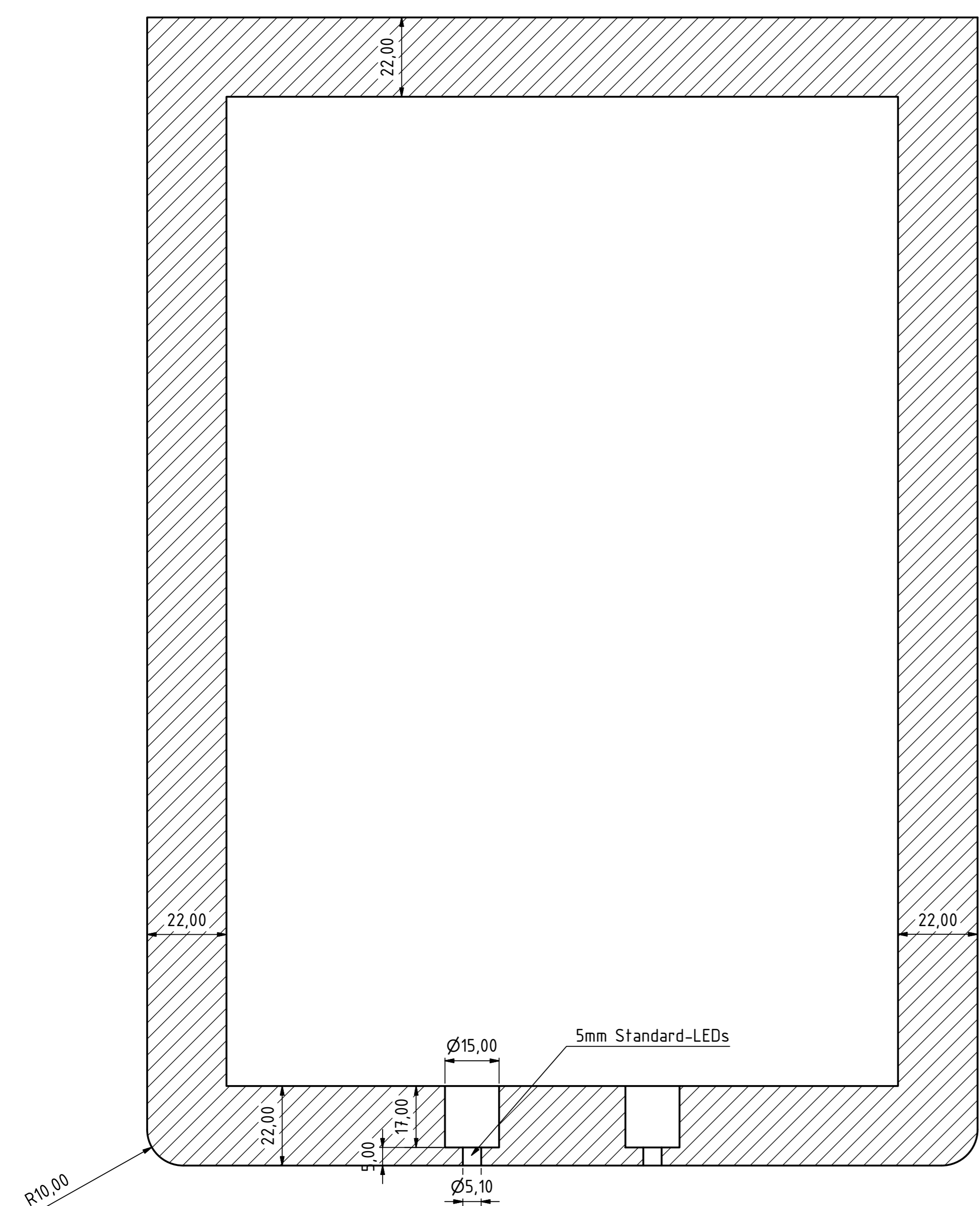


AOS ILLU18BE Aktiv, Gehäuse aus 22mm MDF

Frontabdeckungsbohrungen optional



A-A (1:1)



Ausschnitt für ABACUS-A-Box-Rückwand

