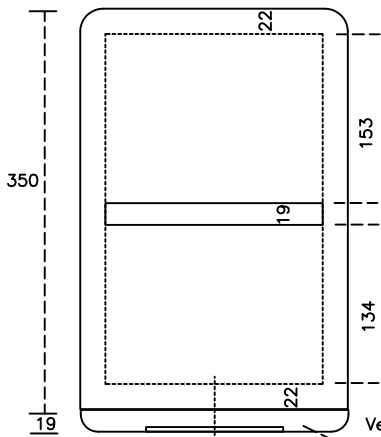
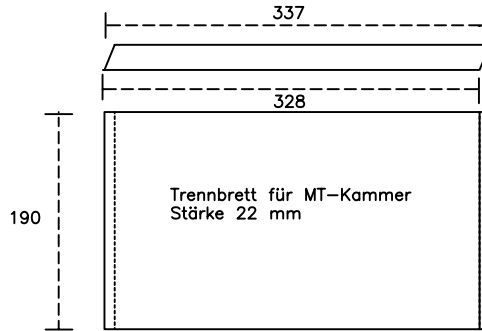


A.O.S. ILLU 42 TL



Verrundungs-
radius 15 mm



12 MU 4731T
Lochkreis: 101
Fräskreis: 120.5 (inkl. Toleranz)
Frästiefe: 4

D3004/6600
Lochkreis: 80
Fräskreis: 104.2 (inkl. Toleranz)
Frästiefe: 5

18 WU 8741 T
Lochkreis: 160
Fräskreis: 184.5 (inkl. Toleranz)
Frästiefe: 6.5

Alle Angaben in mm

