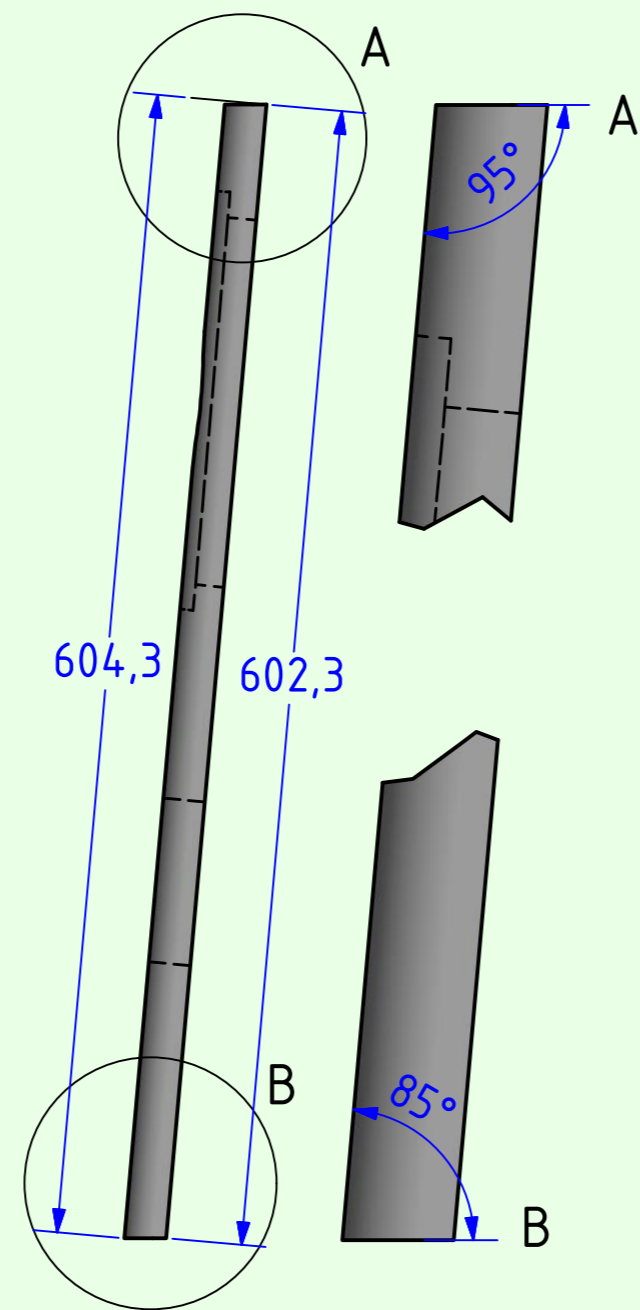
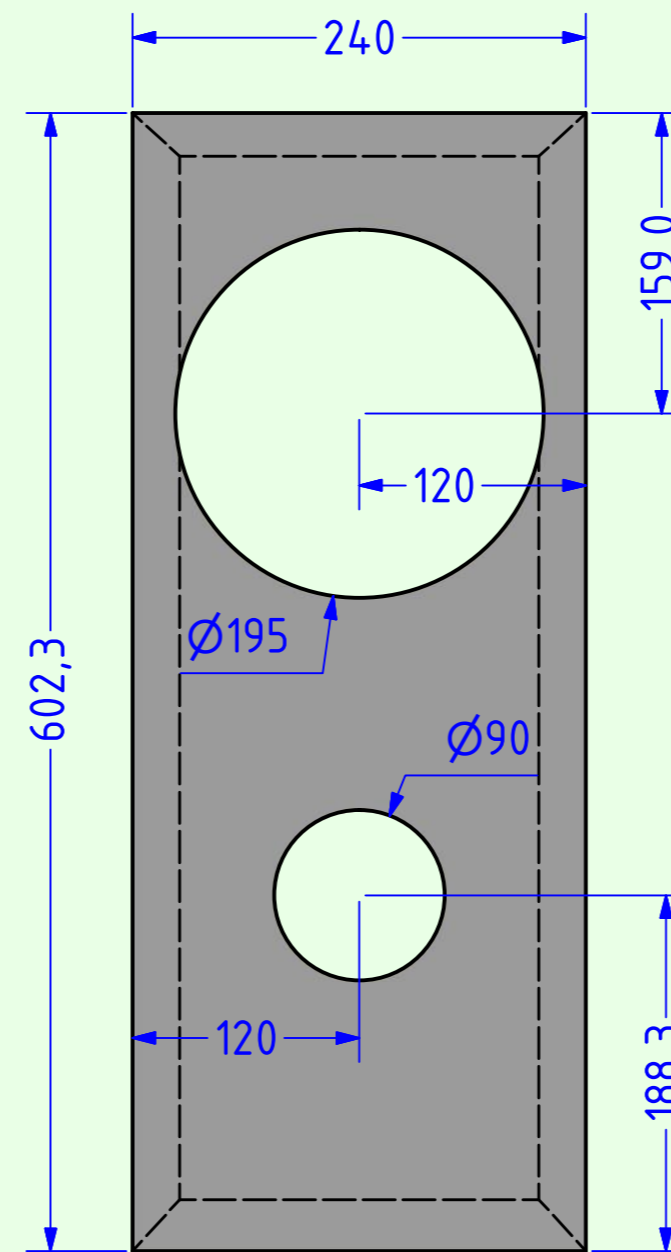


äußere Schallwand
(Ansicht senkrecht auf Schallwand)

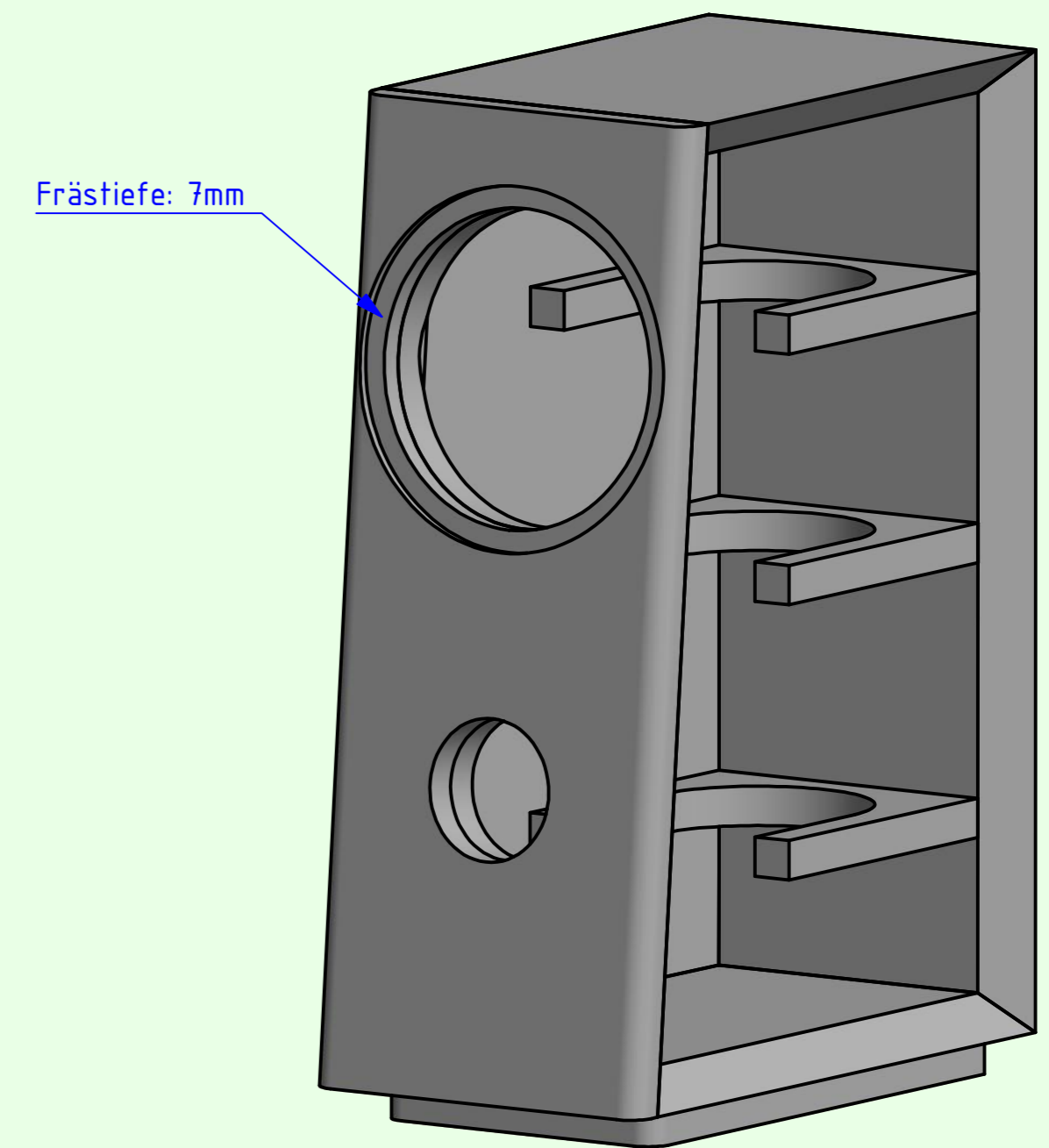


äußere Schallwand
(Seitenansicht und Details)

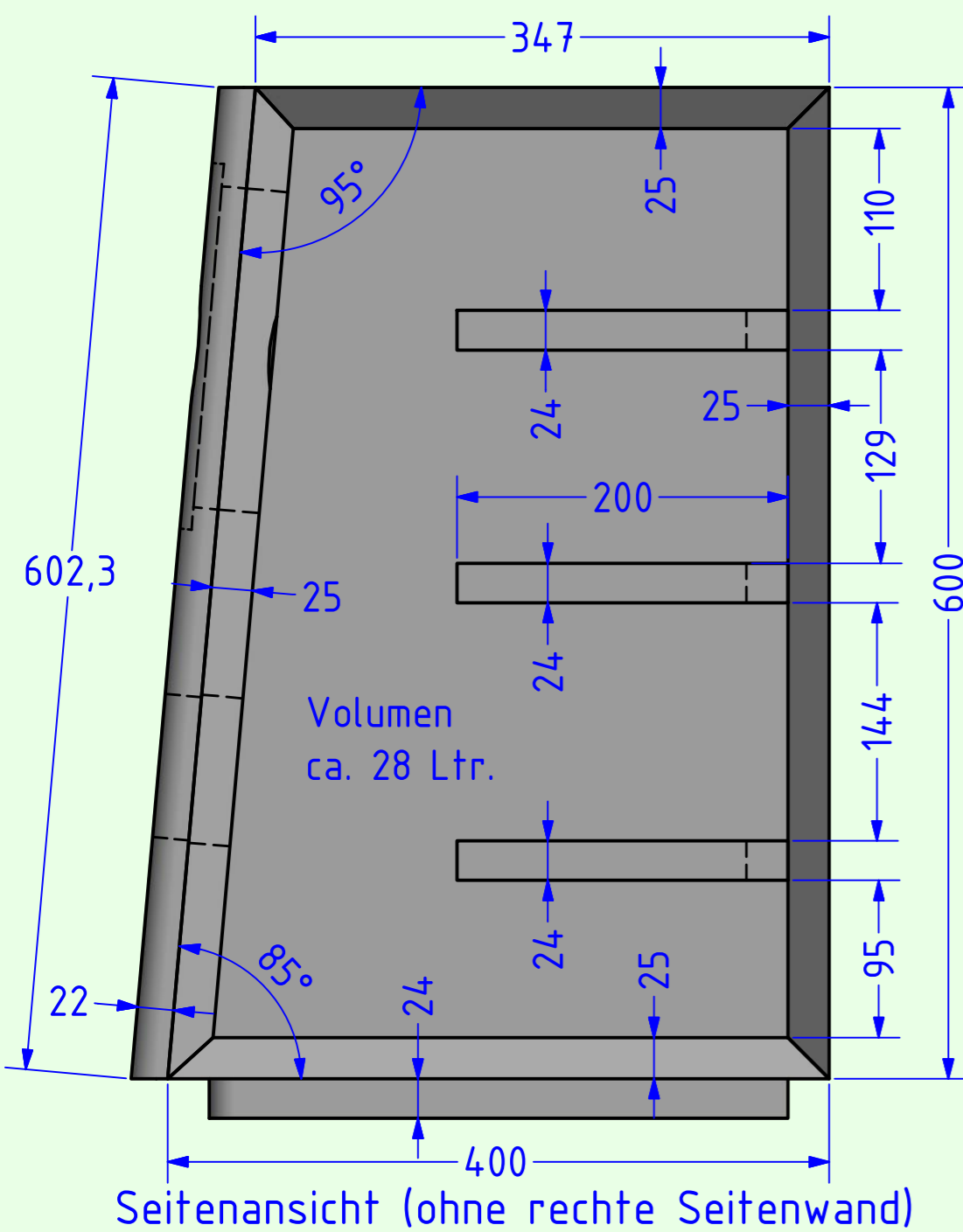


innere Schallwand
(Ansicht senkrecht auf Schallwand)

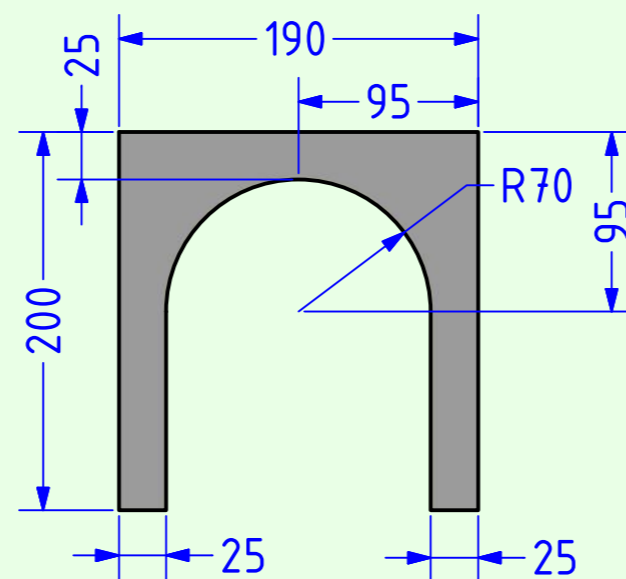
Alle Teile des Gehäuses (mit Ausnahme der äußeren Schallwand) sind aus 24mm Multiplex (ggf. + 1mm Furnier wie in der Zeichnung) gefertigt. Die Gehäusewände (einschl. der inneren Schallwand) sind allseitig auf Gehrung geschnitten und verleimt.
Die äußere und die innere Schallwand sind oben um 5° nach hinten geneigt.
Die äußere Schallwand besteht aus 22mm MDF und ist rechts und links abgerundet (Radius 15mm).
Die Bassreflexöffnung der äußeren Schallwand hat einen um 3mm geringeren Durchmesser als die der inneren Schallwand. Das Reflexrohr TR 60 wird aufgesetzt montiert.



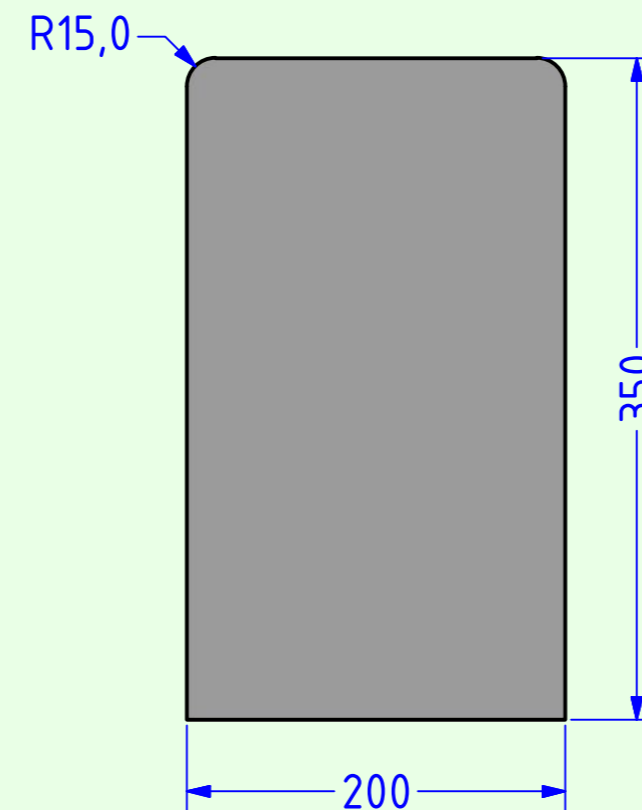
Schrägansicht (ohne rechte Seitenwand)



Seitenansicht (ohne rechte Seitenwand)



Versteifung



Sockel

A.O.S.

M24 Tiefton-Gehäuse

Tieftöner: 22W8857T00

Material: Birke Multiplex,
MDF

Maße: in mm

Datum: 10.2.2013