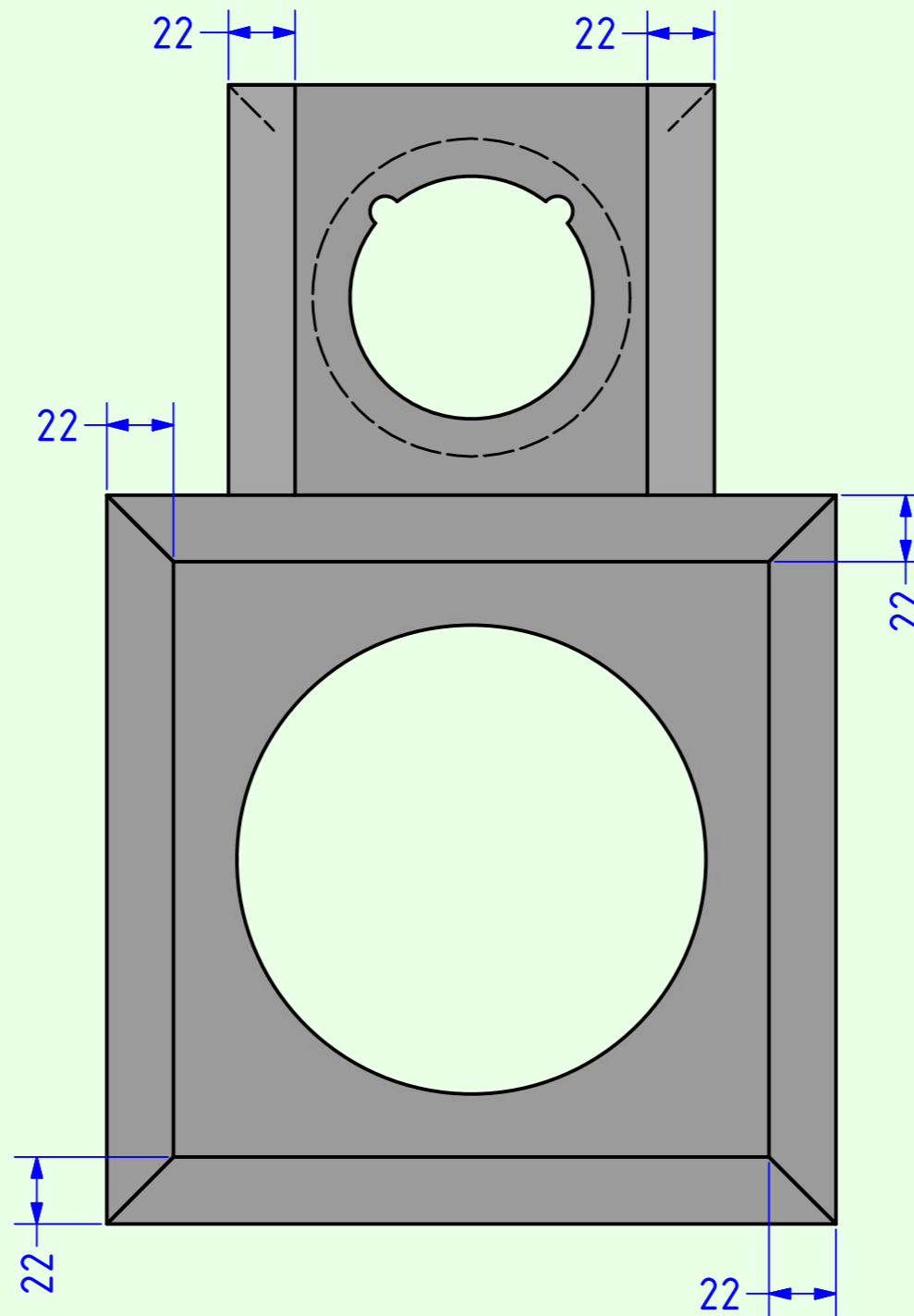
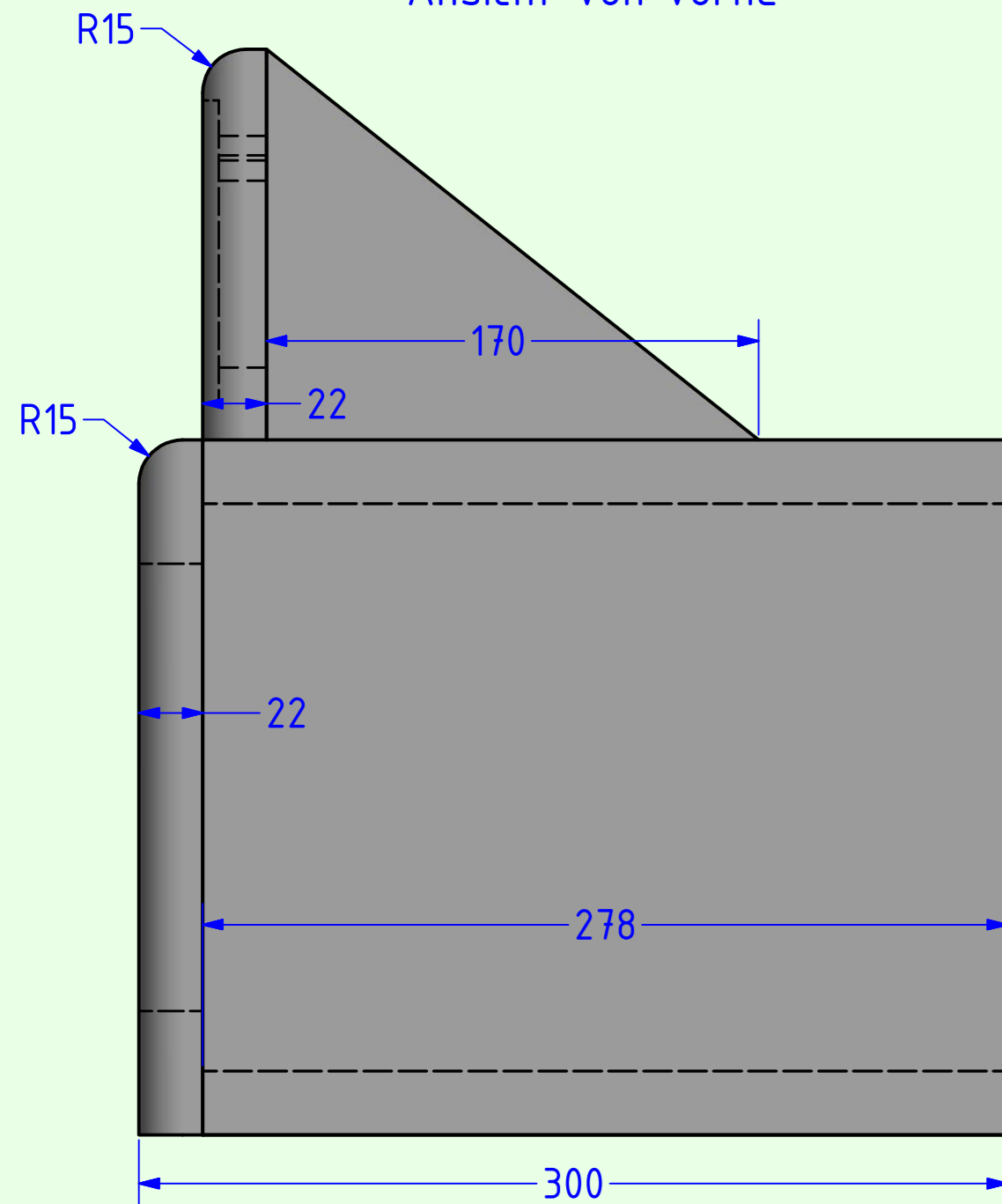


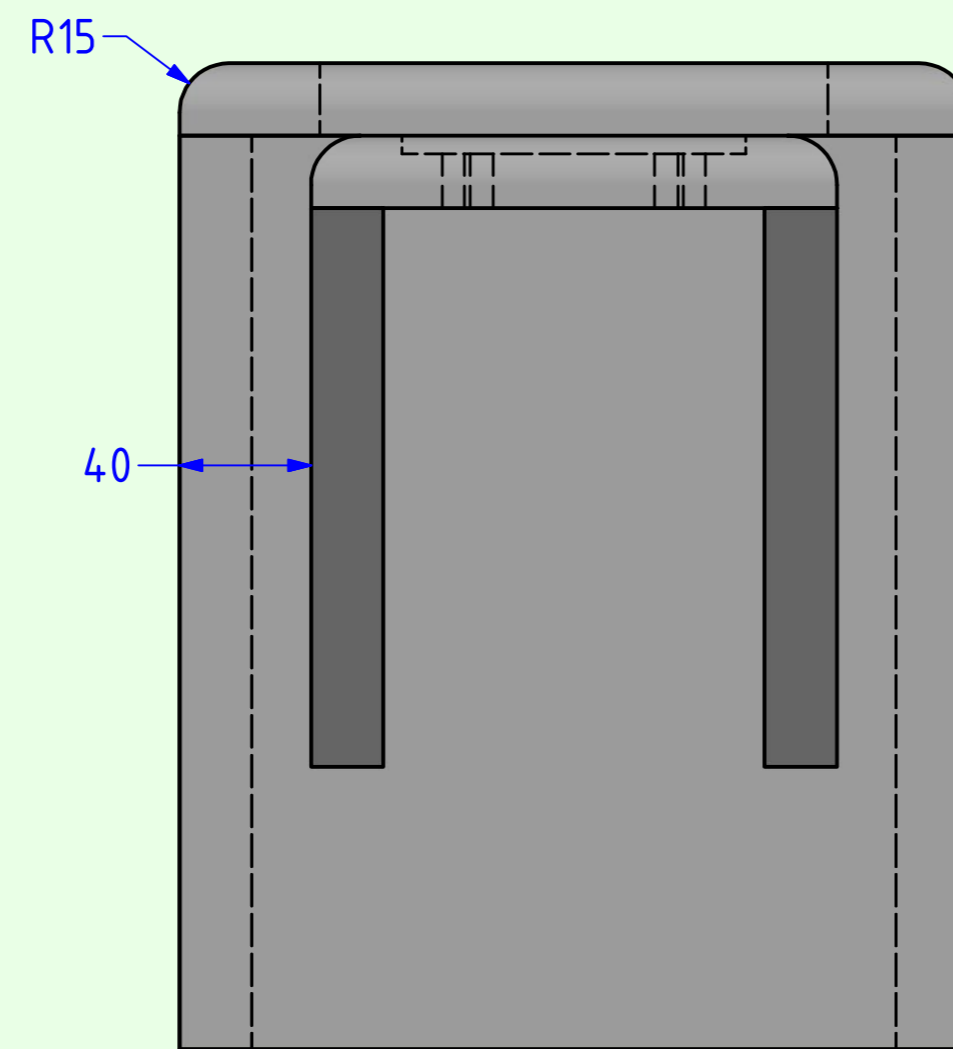
Ansicht von vorne



Ansicht von hinten

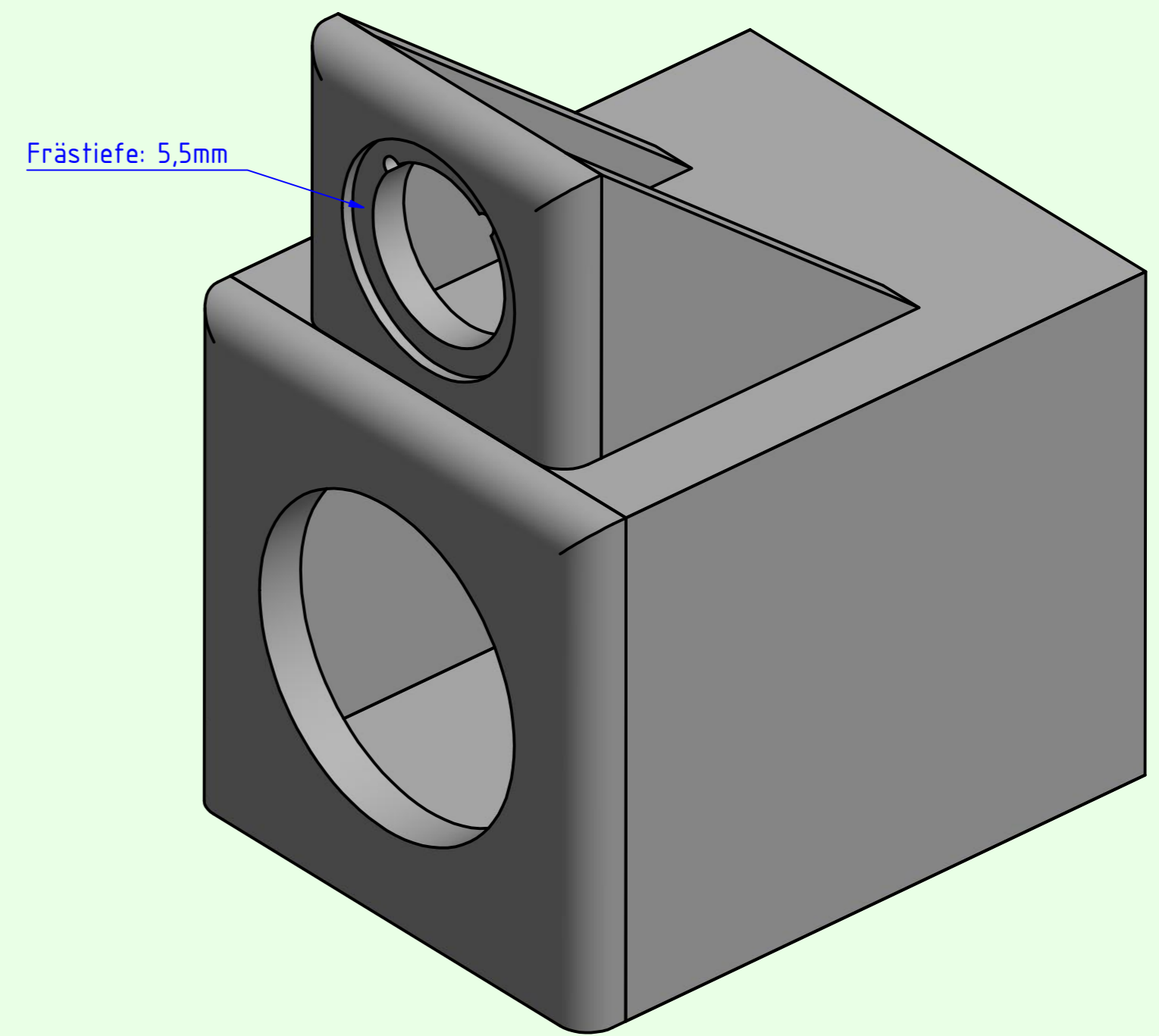


Seitenansicht



Ansicht von oben

Das Mitteltongehäuse mit MDF 22mm ist auf Gehring verklebt und hinten offen. Den vorderen Abschluss bildet eine aufgesetzte Schallwand aus MDF 22mm, auf die der ATC von hinten montiert wird. Schallwandtiefe 22mm unbedingt einhalten! Die Schallwände sind an drei Seiten (links, rechts und oben) abgerundet (Radius 15mm).



Schrägansicht

| | |
|---------------------------------------|--|
| A.O.S. | |
| MT-HT-Gehäuse für M45, M50 und M95 | Mitteltöner: ATC SM75-150 Hochtöner: D3004/6640 |
| Material: 22mm MDF | Version: |
| Maße: in mm | Datum: 7.2.2013 |