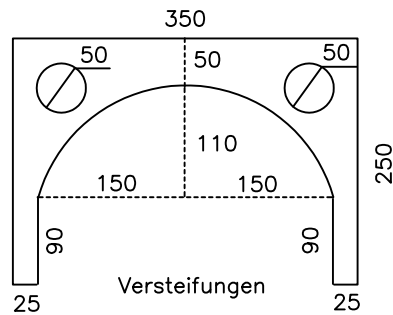
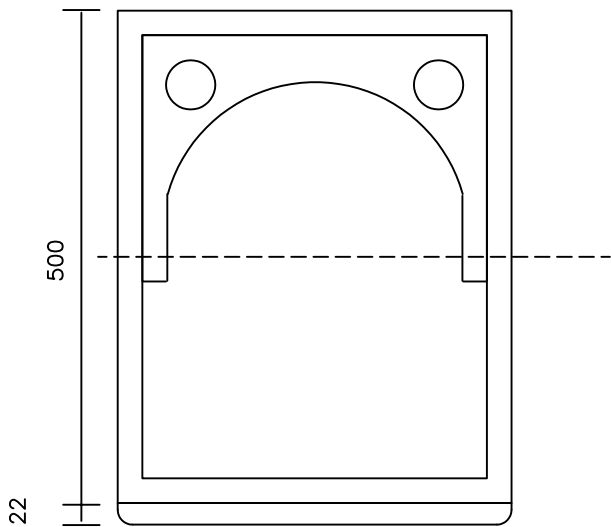


Tieftongehäuse MONITOR 95 BR (ATC 30W)



ATC 30 W: Lochkreis 286 mm

25 mm Multiplex

Vordere Schallwand MDF 22 mm
nach allen Seiten abgerunden $r=15\text{mm}$

