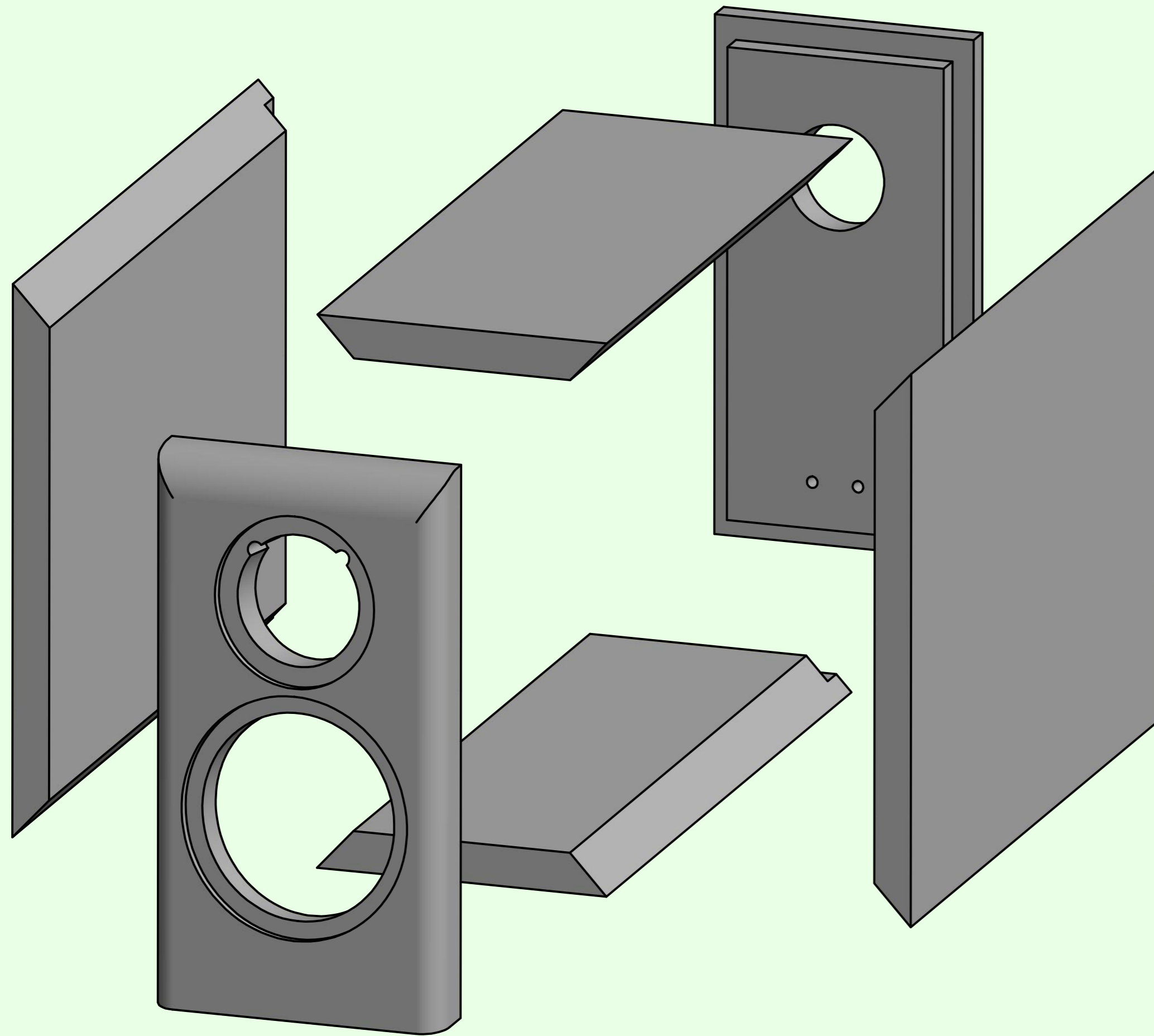
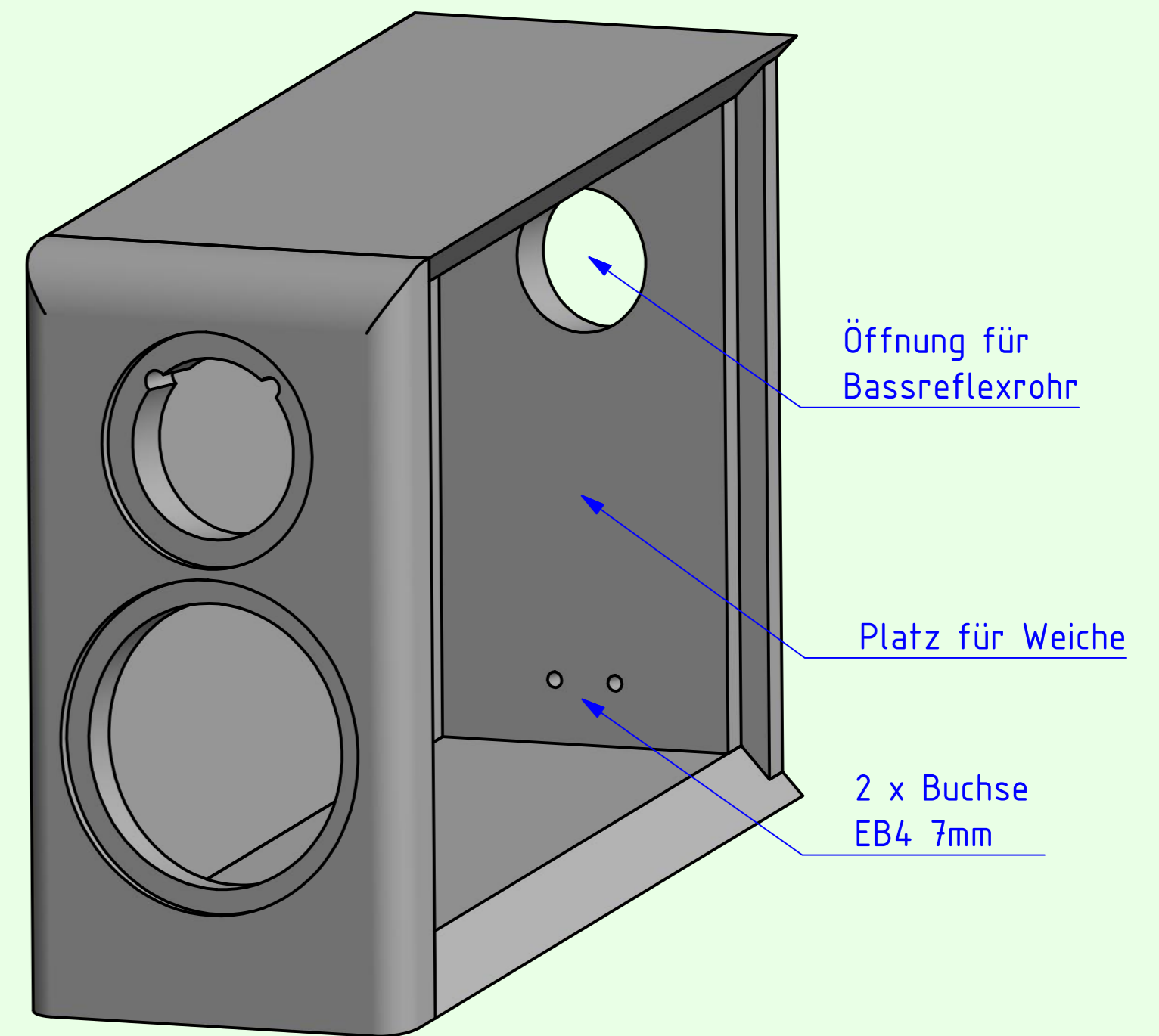


Alle Teile des Gehäuses (mit Ausnahme der Schallwand) sind aus 24mm Multiplex gefertigt.
 Deckel, Boden und Seitenwände sind auf Gehrung geschnitten.
 Schallwand und Rückwand sind oben um 10° nach hinten geneigt.
 Die Schallwand besteht aus 30mm Multiplex und ist oben, rechts und links abgerundet (oben: Radius 30mm; rechts und links: Radius 15mm).
 Der Lochkreis für den Tiefmitteltöner ist auf der Innenseite abgerundet (Radius 8mm).
 Der Deckel, der Boden und die Seitenwände sind rückseitig mit einer umlaufenden Falz zur Aufnahme der abschraubbaren Rückwand versehen.
 Die Innenseite der Rückwand ist ebenfalls mit einer umlaufenden Falz versehen (Details siehe Blatt 2).

Einbaumaße: 15W: Fräskreis 148mm; Lochkreis 126mm; Frästiefe 5,5mm
 R2904: Fräskreis 104mm; Lochkreis 80mm; Frästiefe 6mm
 D3004: Fräskreis 104,5mm; Lochkreis 80; Frästiefe 6mm



Explosionsansicht



Schrägensicht (ohne rechte Seitenwand)

Öffnung für
Bassreflexrohr

Platz für Weiche

2 x Buchse
EB4 7mm

A.O.S.

Studio 12 Gehäuse		Tieftöner: 15W4531G
Material: Birke Multiplex		Hochtöner: R2904/7000 od. D3004/6640
Maße: in mm	Blatt 1	Datum: 26.5.2013