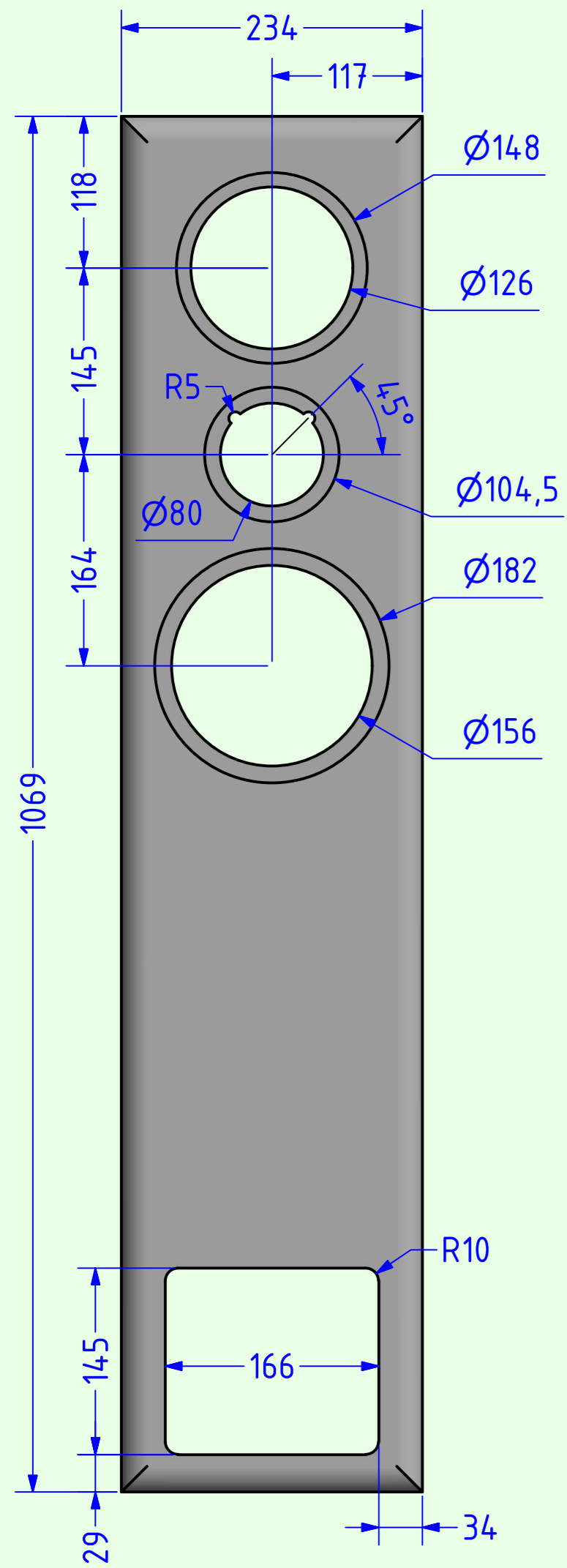
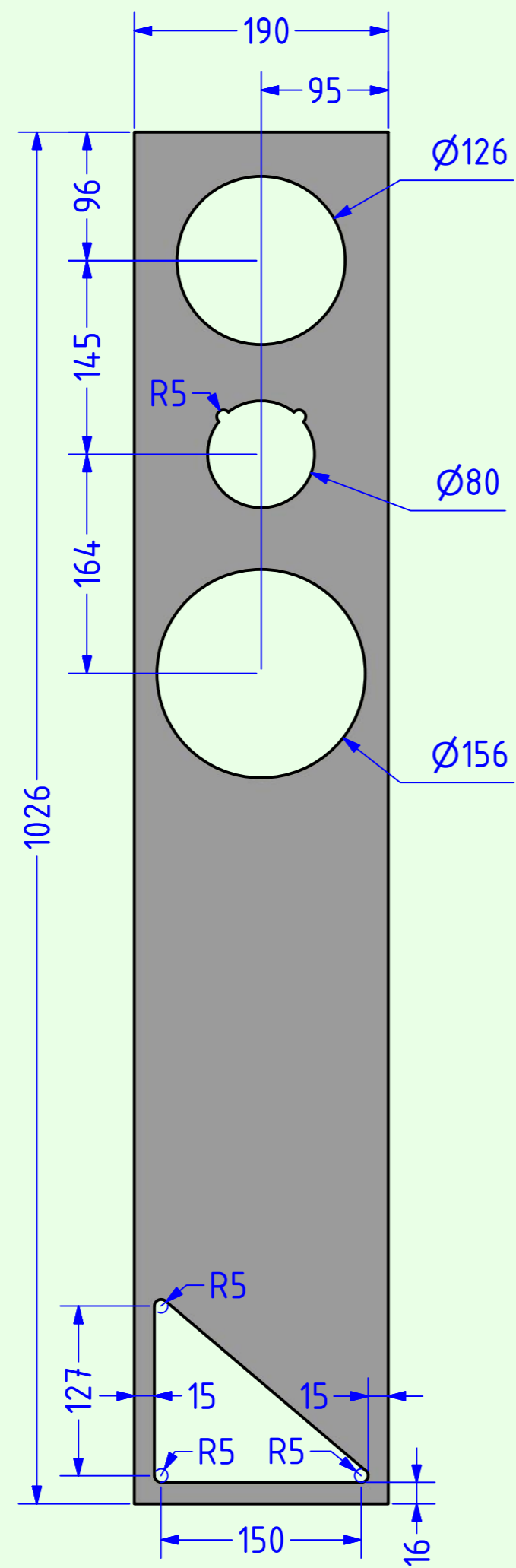


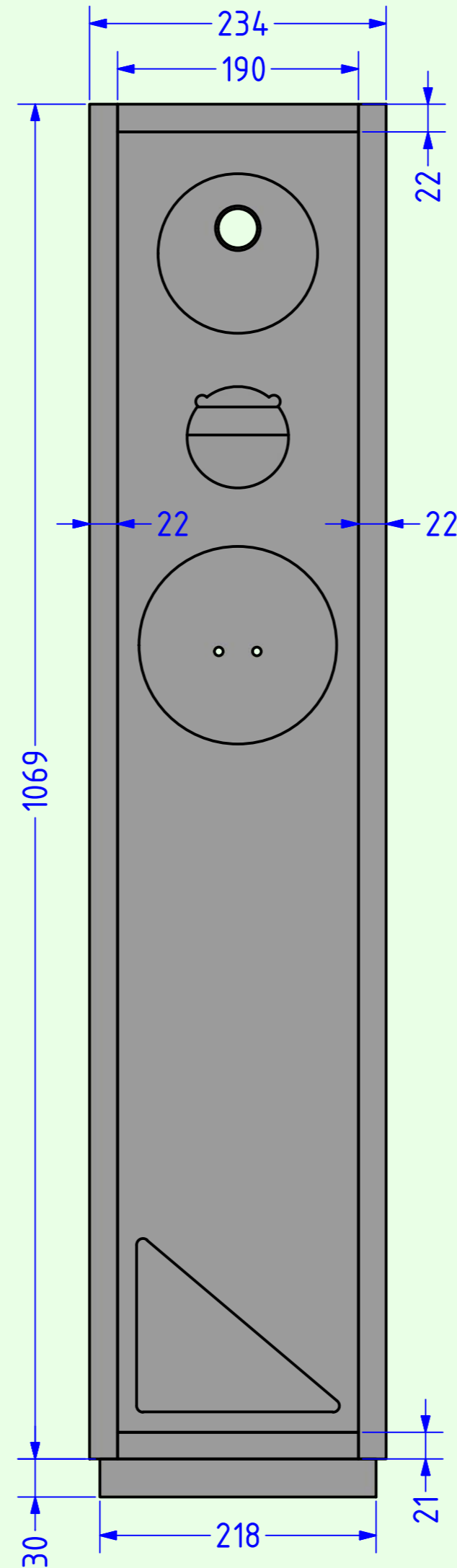
Alle Teile des Gehäuses (mit Ausnahme der äußeren Schallwand, der Innenteiler und des Sockels) sind aus 21mm Multiplex (ggf. + 1mm Furnier wie in der Zeichnung) gefertigt.  
 Die äußere Schallwand besteht aus 22mm MDF und hat nach vorne hin an allen Seiten abgerundete Kanten (Radius 20mm). Sie wird auf die innere Schallwand aufgeleimt.  
 Der Sockel kann aus zwei aufeinandergeleimten 15mm Multiplexplatten gefertigt werden.  
Achtung: Die innere Schallwand und die Bodenplatte sind nur 21mm stark (da nicht furniert).  
 Maße der Innenteiler siehe Blatt 2.



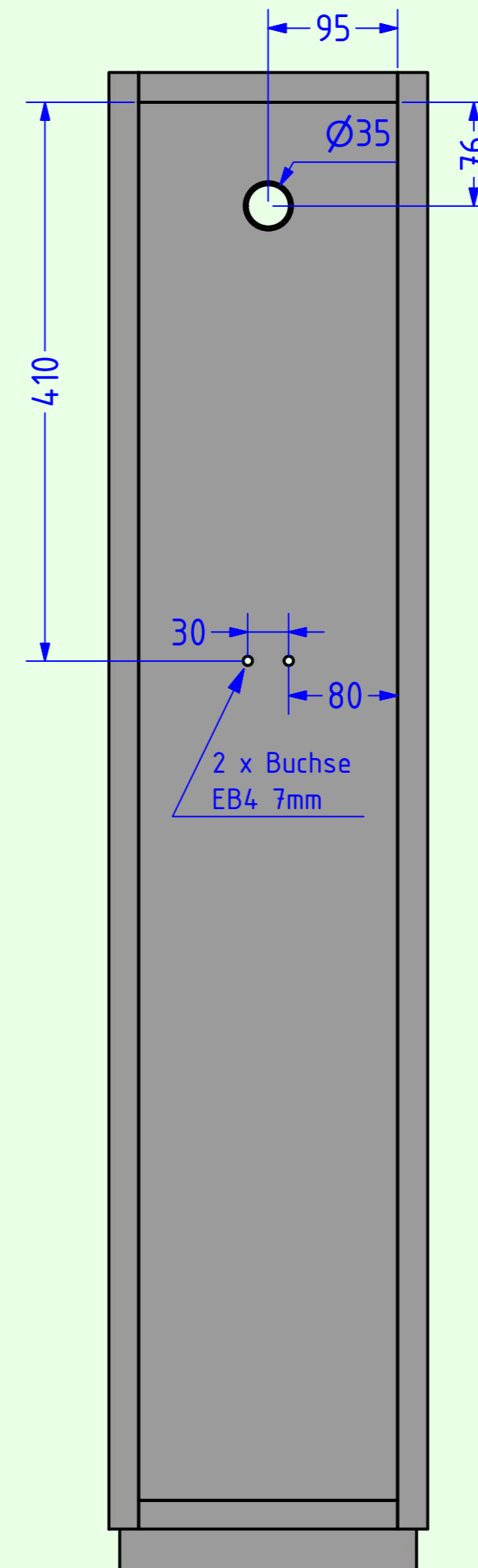
Äußere Schallwand



innere Schallwand



Ansicht von vorne  
(ohne äußere Schallwand)



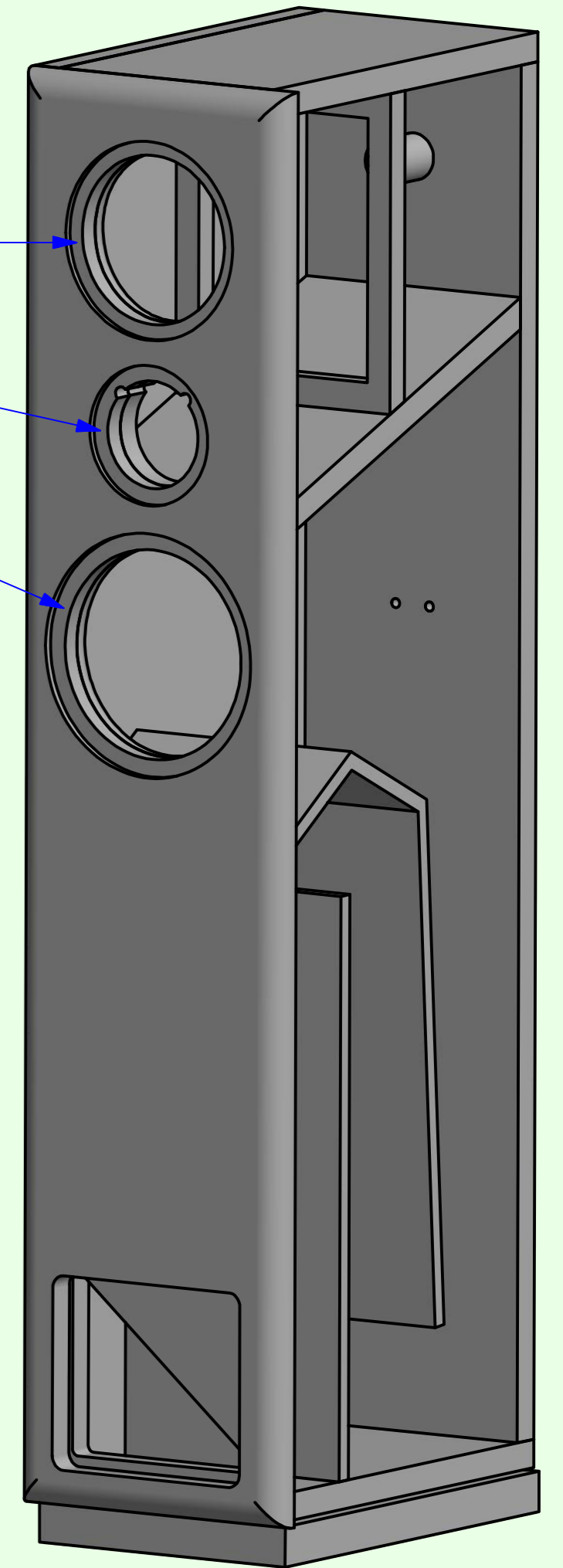
Ansicht von hinten

Frästiefe: 5,5mm

Frästiefe: 5,5mm\*

Frästiefe: 6,5mm

\* Frästiefen der  
Hochtöner:  
D3004/6640: 5,5mm  
R2904/7000: 6mm



Schrägansicht  
(ohne rechte Seitenwand)

**A.O.S.**

Studio 42 - Gehäuse

Tieftöner: 18W8531G  
 Mitteltöner: 15W9531G  
 Hochtöner: D3004/6640 od.  
 R2904/7000

Material: Multiplex, MDF

Maße: in mm Blatt 1

Datum: 12.3.2013