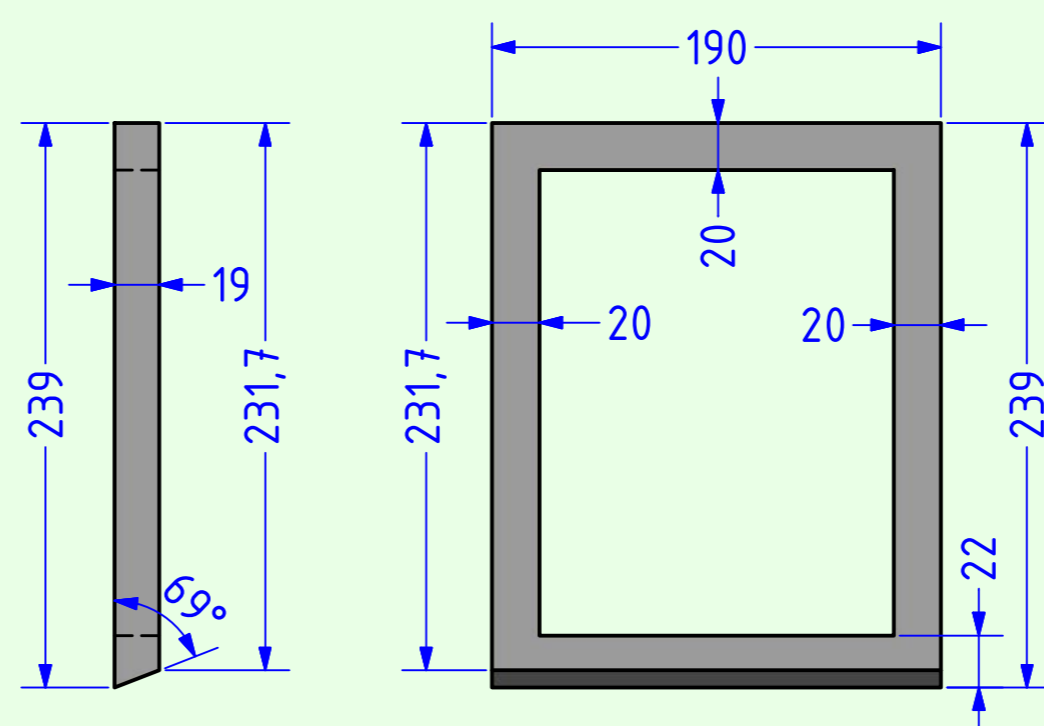
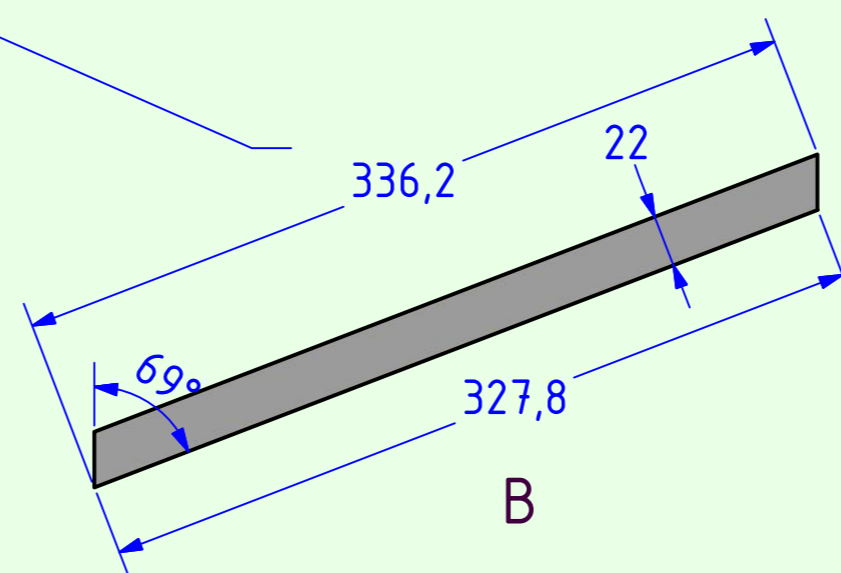


Seitenansicht (ohne rechte Seitenwand)

Ventilationsrohr 35 x 60 mm



A



B

Die unteren Innenteiler sind aus 12mm MDF gefertigt und formen die Transmissionline.

Innenteiler A ist aus 19mm MDF gefertigt und hat einen rechteckigen Ausschnitt. Er dient zur Versteifung der Mitteltonkammer.

Innenteiler B ist aus 22mm MDF gefertigt und schließt die Mitteltonkammer nach unten hin ab.

Die Lochkreise für Tieftöner und Mitteltöner in der inneren Schallwand sind zur Innenseite hin abgerundet (Radius 15mm), damit die Chassis freier "atmen" können.

A.O.S.

Studio 42 - Gehäuse

Tieftöner: 18W8531G
Mitteltöner: 15W9531G
Hochtöner: D3004/6640 od.
R2904/7000

Material: Multiplex, MDF

R2904/7000

Maße: in mm Blatt 2

Datum: 12.3.2013