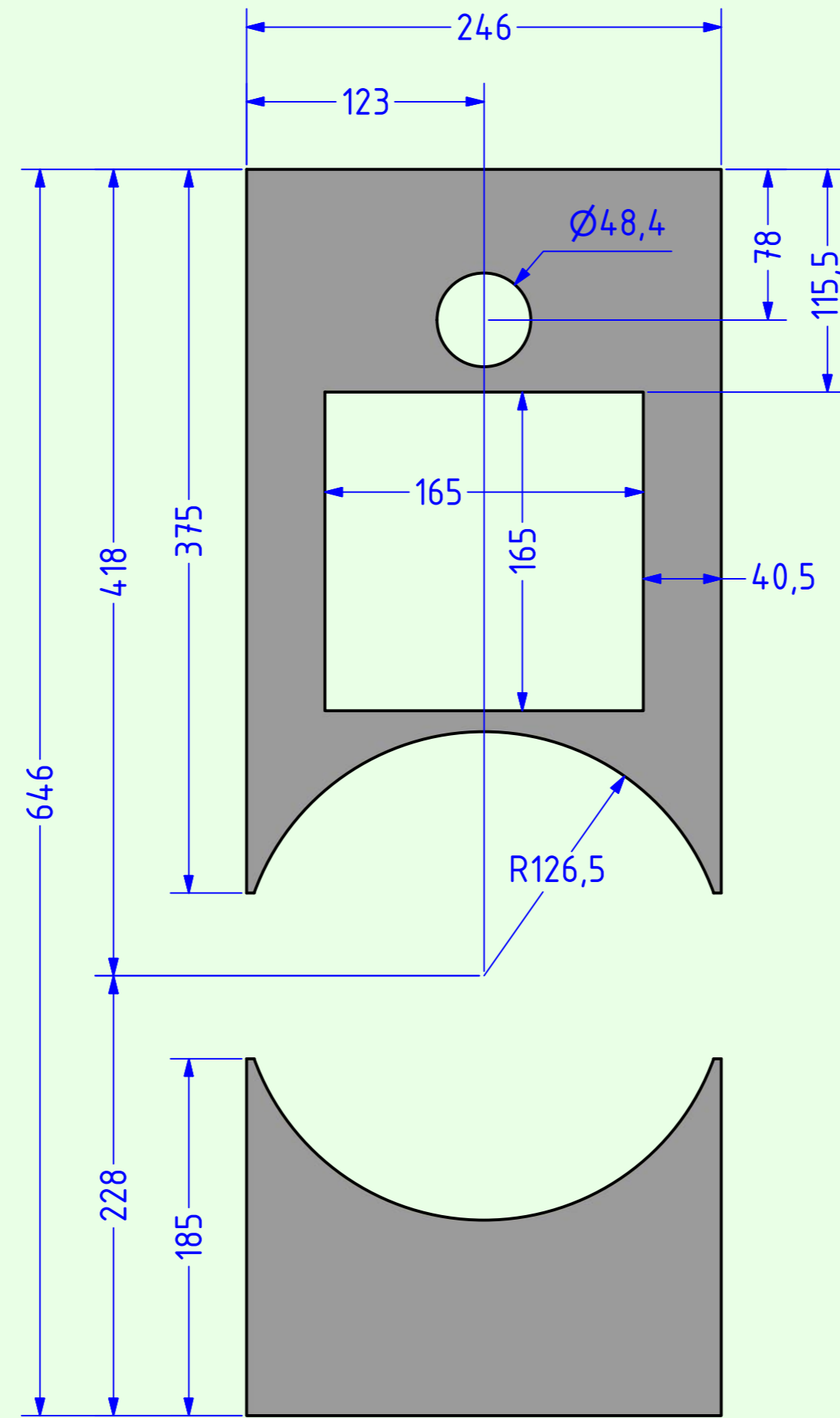
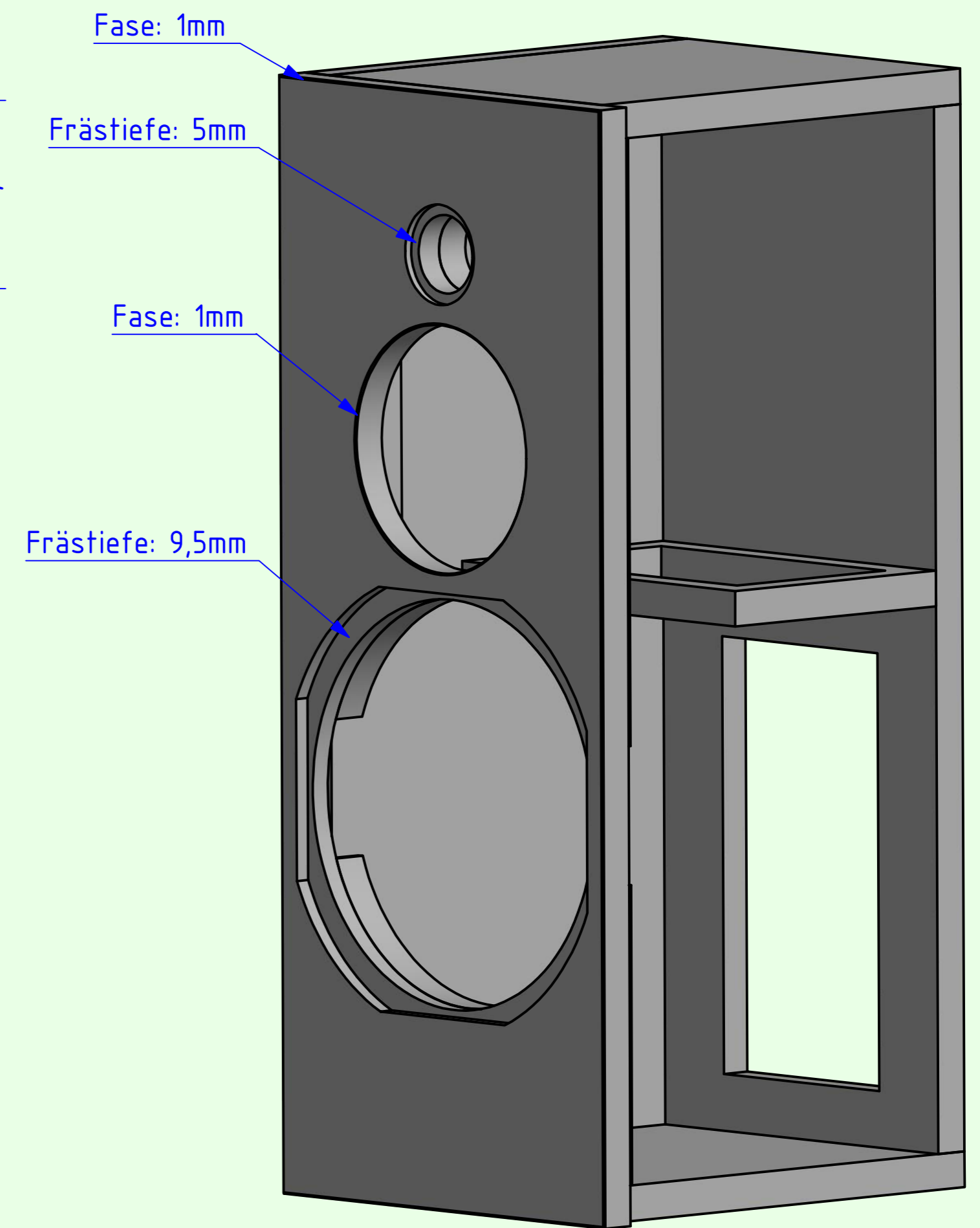


äußere Schallwand



innere Schallwand



Schrägansicht (ohne rechte Seitenwand)

Alle Teile des Gehäuses sind aus 22mm MDF gefertigt. Die Schallwand besteht aus einer äußeren Schallwand und einer inneren Schallwand. Bei dem hier vorliegenden Gehäuseentwurf ist die innere Schallwand aus zwei Teilstücken gefertigt, um die Gehäusebreite klein halten zu können. In der Rückwand ist ein Ausschnitt zum Einbau des Cortex-Verstärkermoduls. Ein Versteifungsrahmen sorgt für zusätzliche Gehäusestabilität.
 Details zum VOLT-Tieftöner siehe Blatt 3.
 Details zum VOLT-Mitteltöner siehe Blatt 4.

A.O.S.

CM38A

Tieftöner: VOLT B2500.1
 Mitteltöner: VOLT VM 753-16 AOS
 Hochtöner: D3004/604010

Material: MDF 22mm

Maße: in mm

Blatt 1 Datum: 19.3.2018