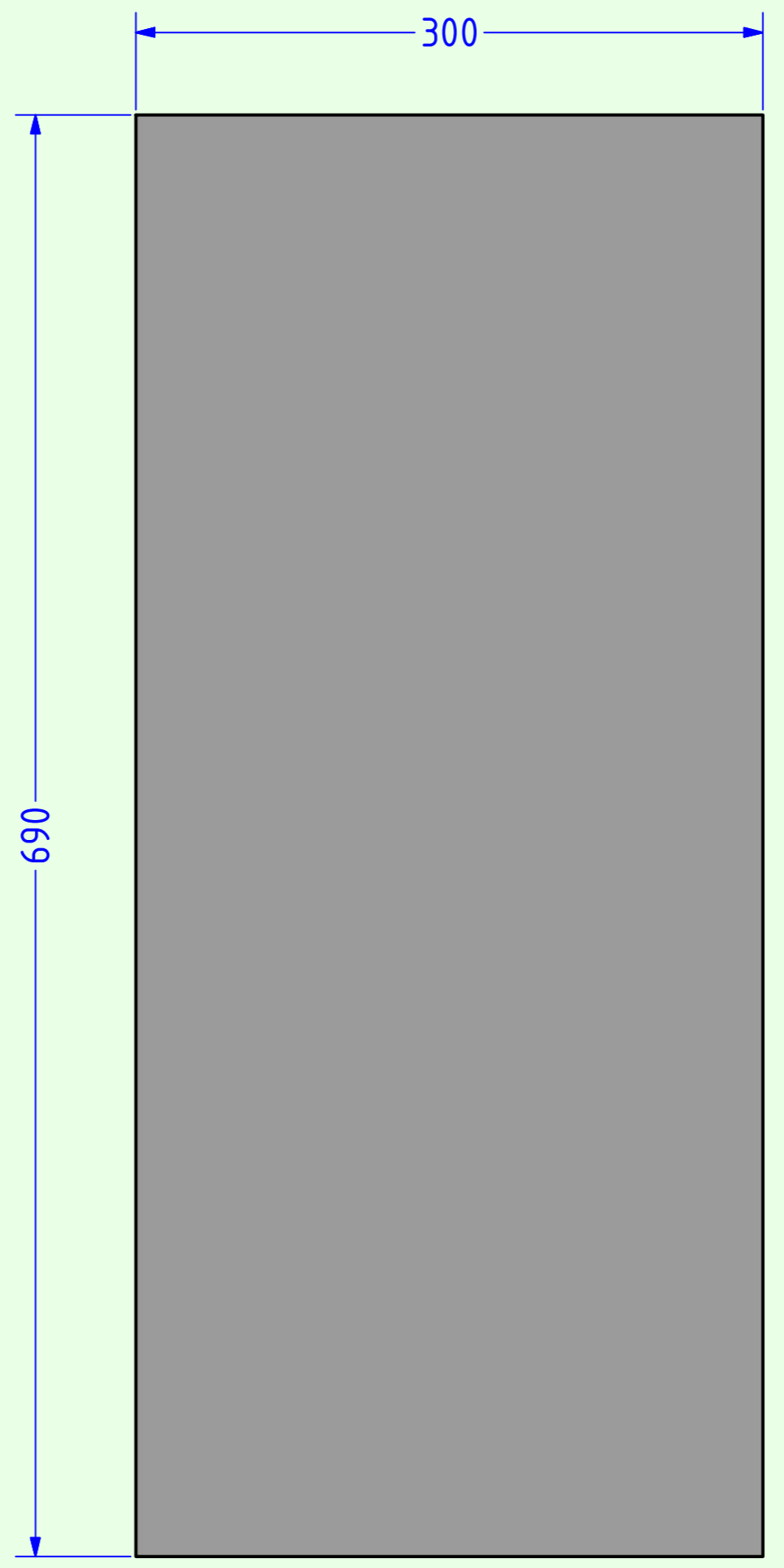
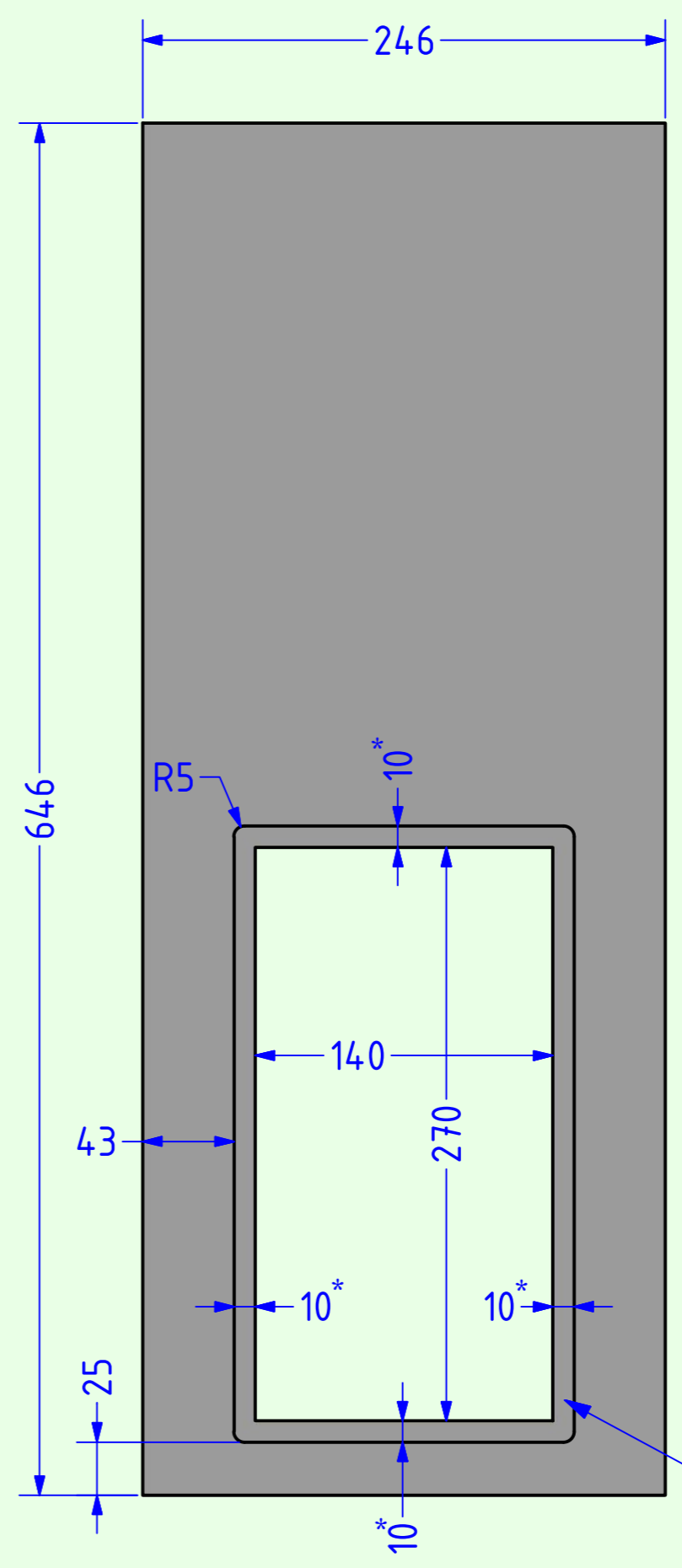


Seitenansicht



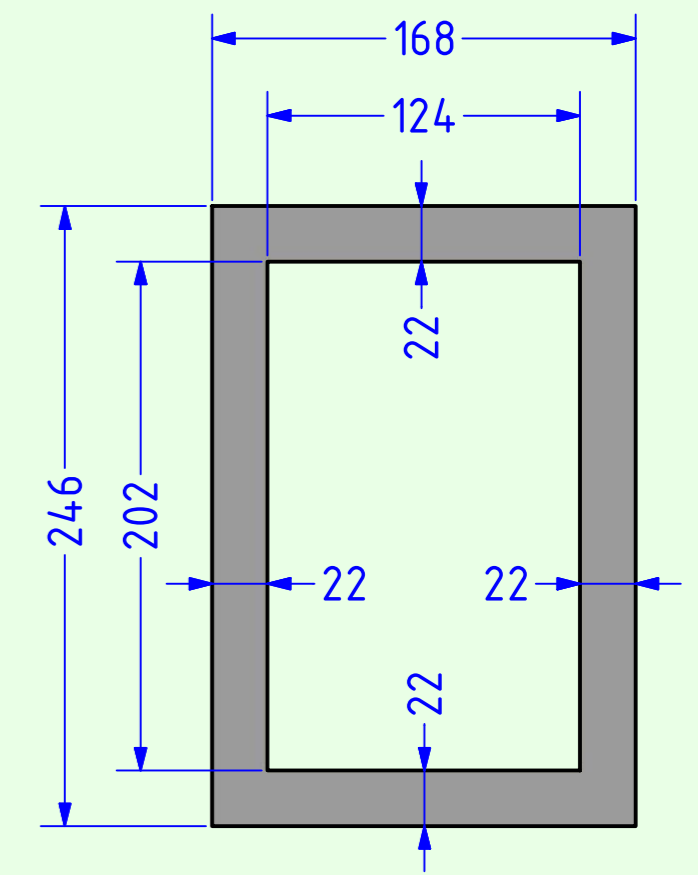
Seitenwand



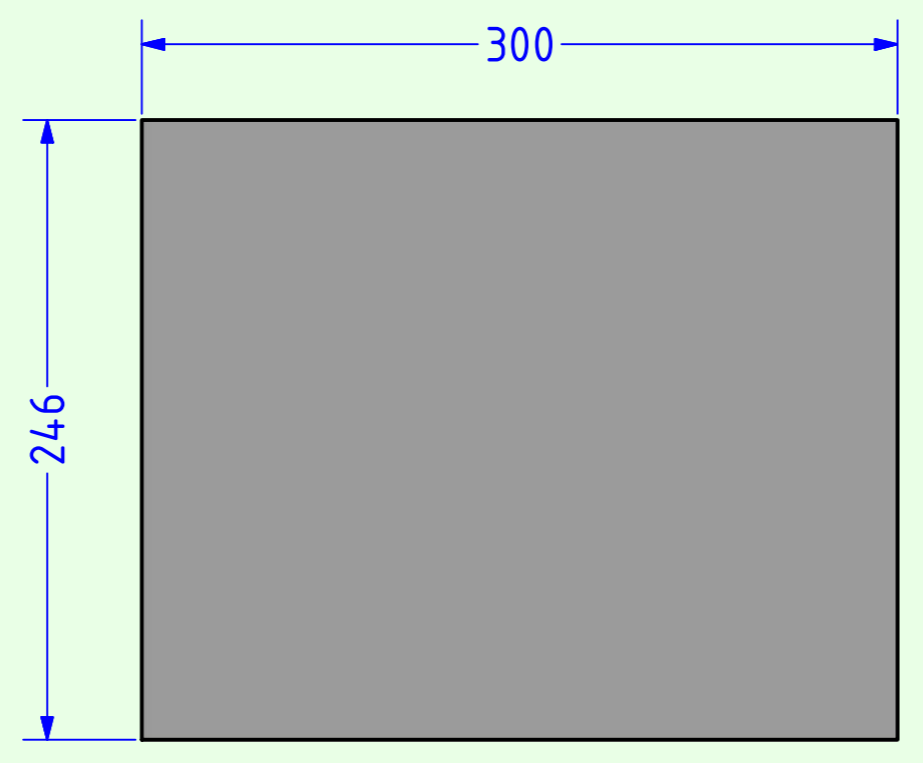
Rückwand

mit Ausschnitt für das Verstärkermodul

\* Das Cortex-Verstärkermodul hat die Abmessungen 290mm x 160mm x 2,5mm.  
Die Fräsung in der Rückwand sollte etwas größer ausgeführt werden (290,5mm x 160,5mm x 2,5mm).



Verstärkerahmen



Deckel/ Boden

<b>A.O.S.</b>	
<b>CM38A</b>	Tieftöner: VOLT B2500.1 Mitteltöner: VOLT VM 753-16 AOS Hochtöner: D3004/604010
Material: MDF 22mm	Maße: in mm
Blatt 2	Datum: 19.3.2018