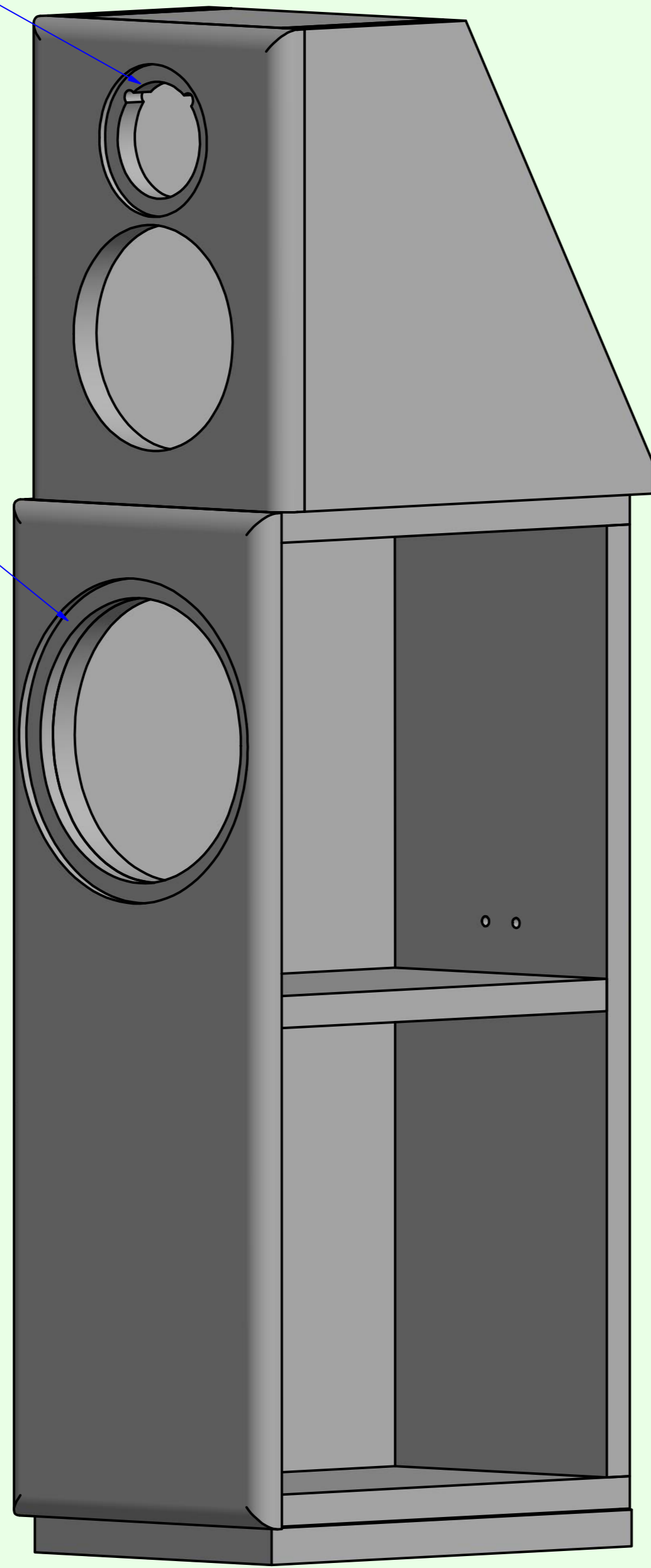


Frästiefe: 5,5mm

Frästiefe: 7mm



Schrägansicht
(Tiefton-Gehäuse ohne rechte Seitenwand)

Der Monitor M24 MKII besteht aus einem Tieftongehäuse mit Sockel und einem aufgesetzten Mittelton-Hochton-Gehäuse, das gegenüber dem Tieftongehäuse um 19mm nach hinten versetzt ist.

Die Schallwand des Tieftongehäuses ist doppelt ausgeführt (außen 19mm MDF, innen 21mm Multiplex). Die Schallwand des Mittelton-Hochton-Gehäuses ist aus 22mm MDF gefertigt. Die Schallwände sind z.T. an den Rändern mit Radius 15mm abgerundet (s. Zeichnung).

Der Sockel besteht aus einer 25mm MDF-Platte.

Alle übrigen Wände und Teiler sind aus 21mm Birke Multiplex (ggf. + 1mm Furnier wie in der Zeichnung) gefertigt.

A.O.S.

M24 MKII

Tieftöner: 22W/4851T00
Mitteltöner: ATC SM75-150
Hochtöner: D3004/6640

Blatt 1 (Gesamtansicht)

Maße: in mm

Material: MDF, Multiplex

Datum: 27.6.2016