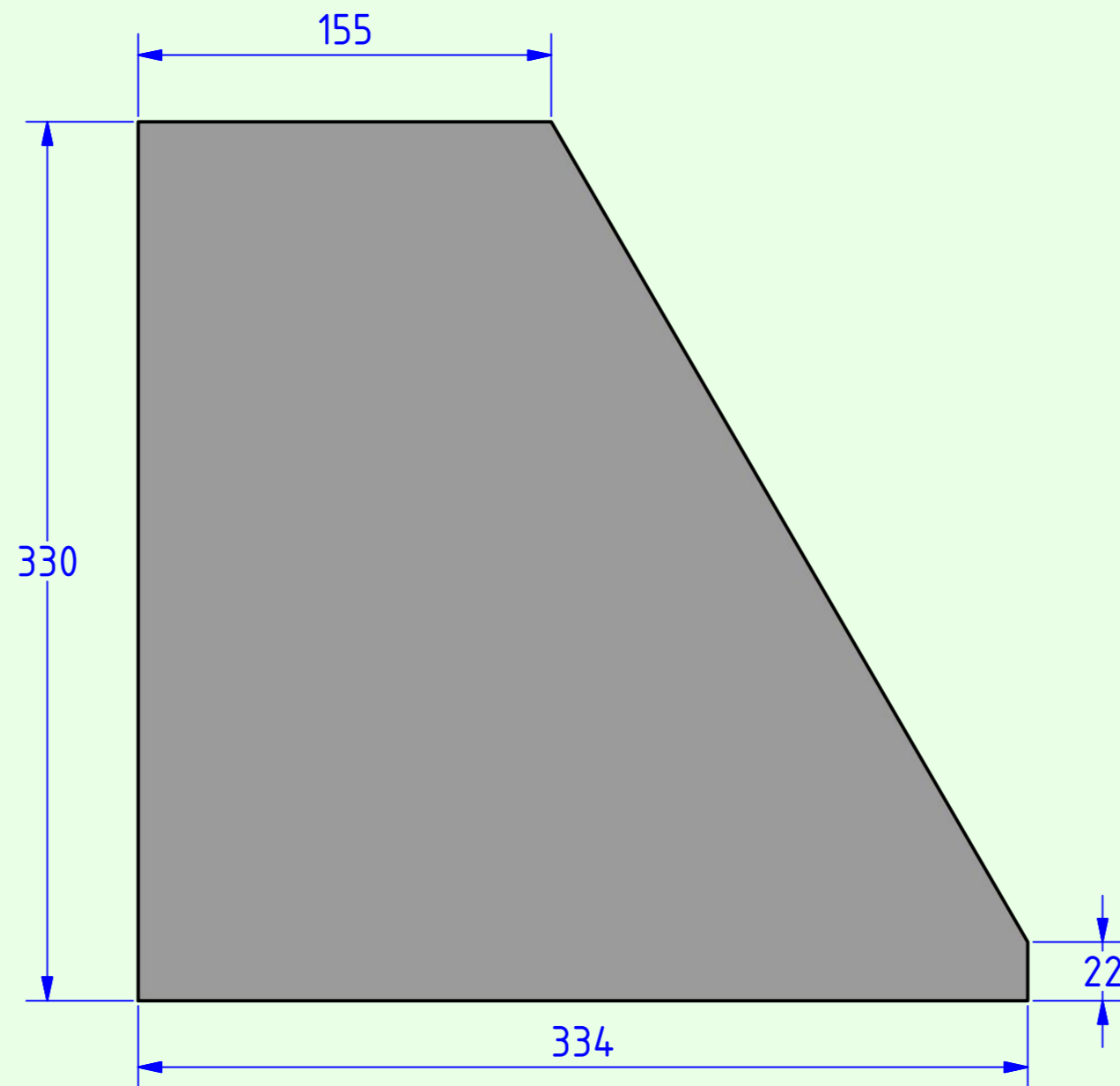
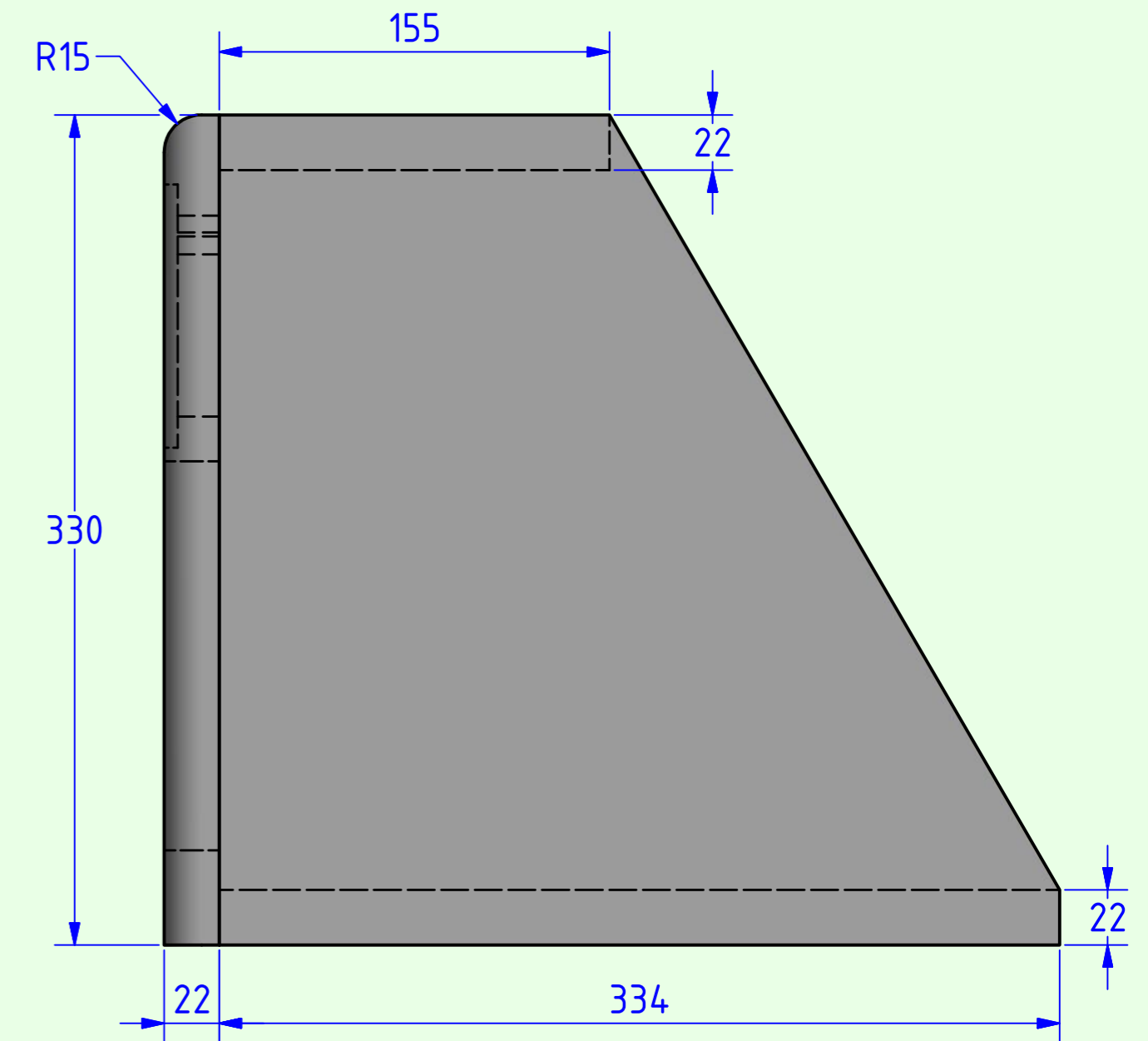


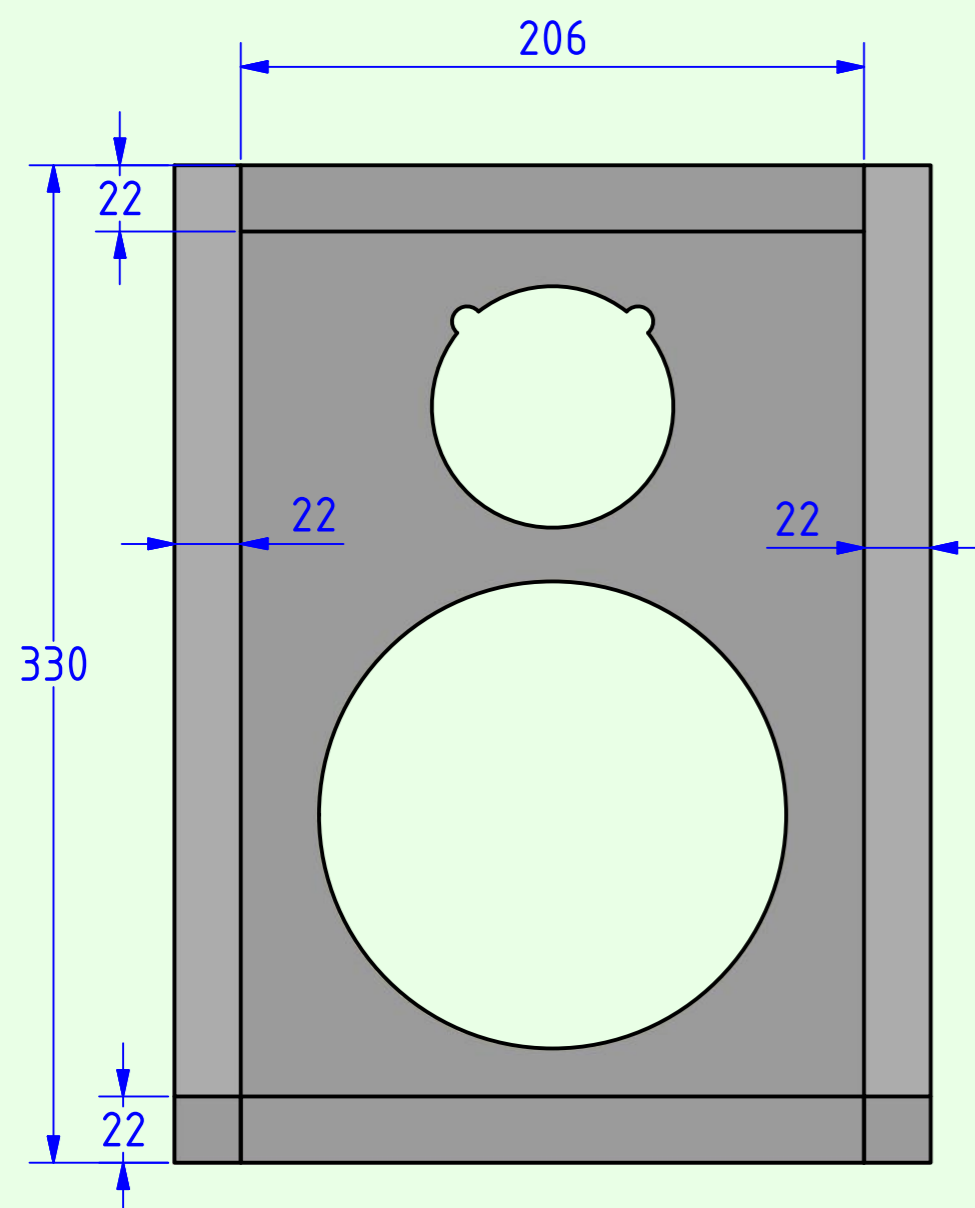
Schallwand



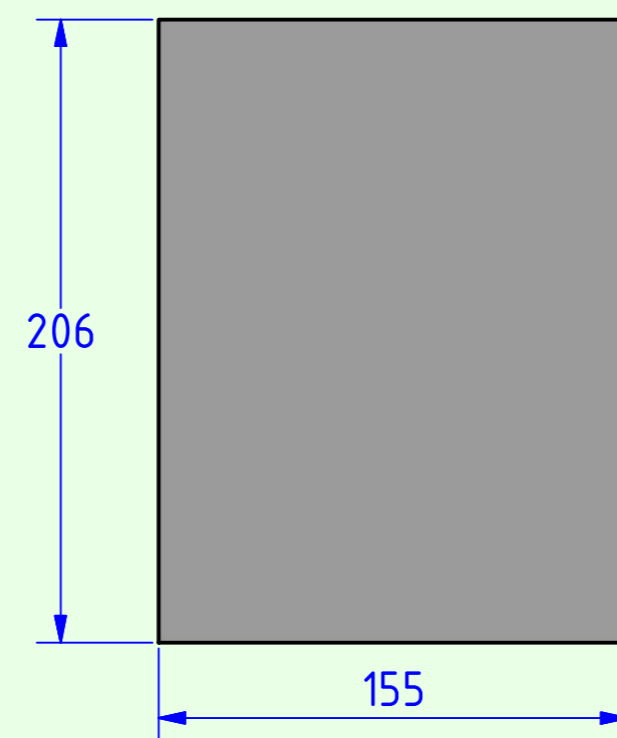
Seitenwand



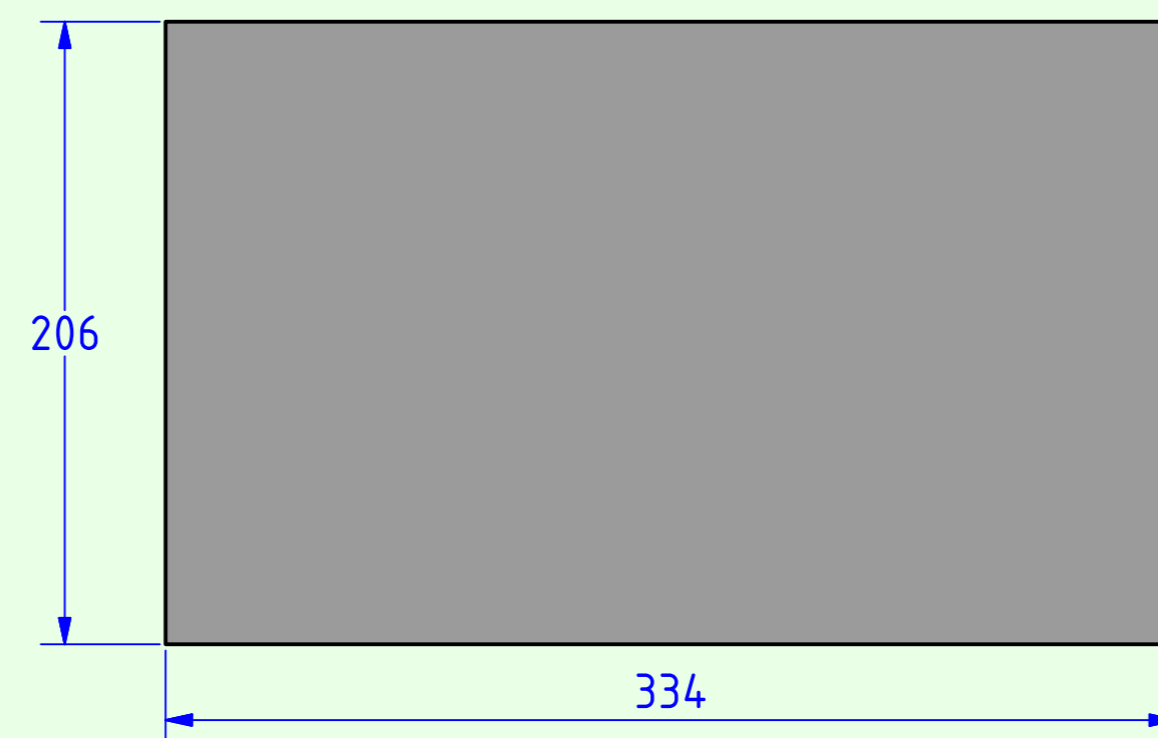
Seitenansicht



Ansicht von hinten



Deckel



Boden

A.O.S.	
M40G BE	Mitteltöner: ATC SM75-150 Hochtöner: D3004/6640
Blatt 3 (Mittelton-Hochton-Gehäuse)	Maße: in mm
Material: MDF, Multiplex	Datum: 20.6.2016