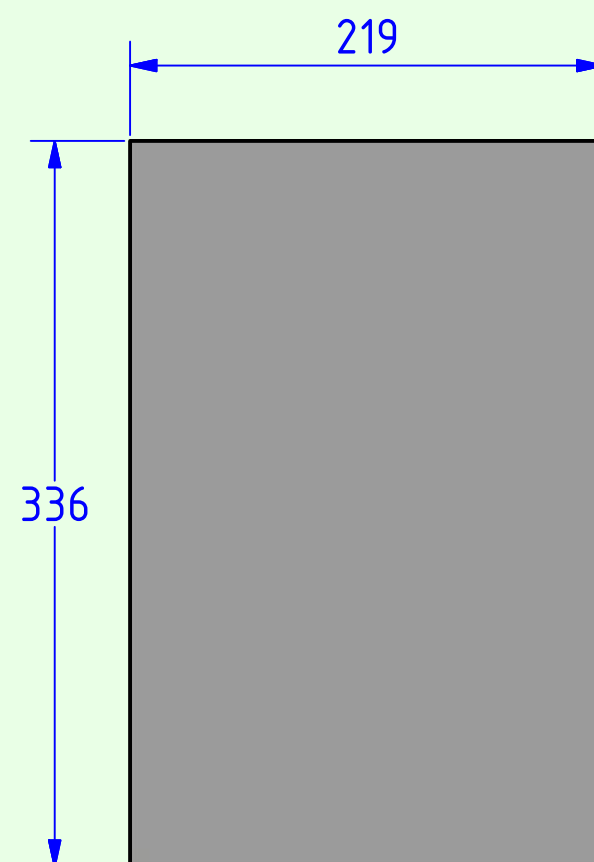


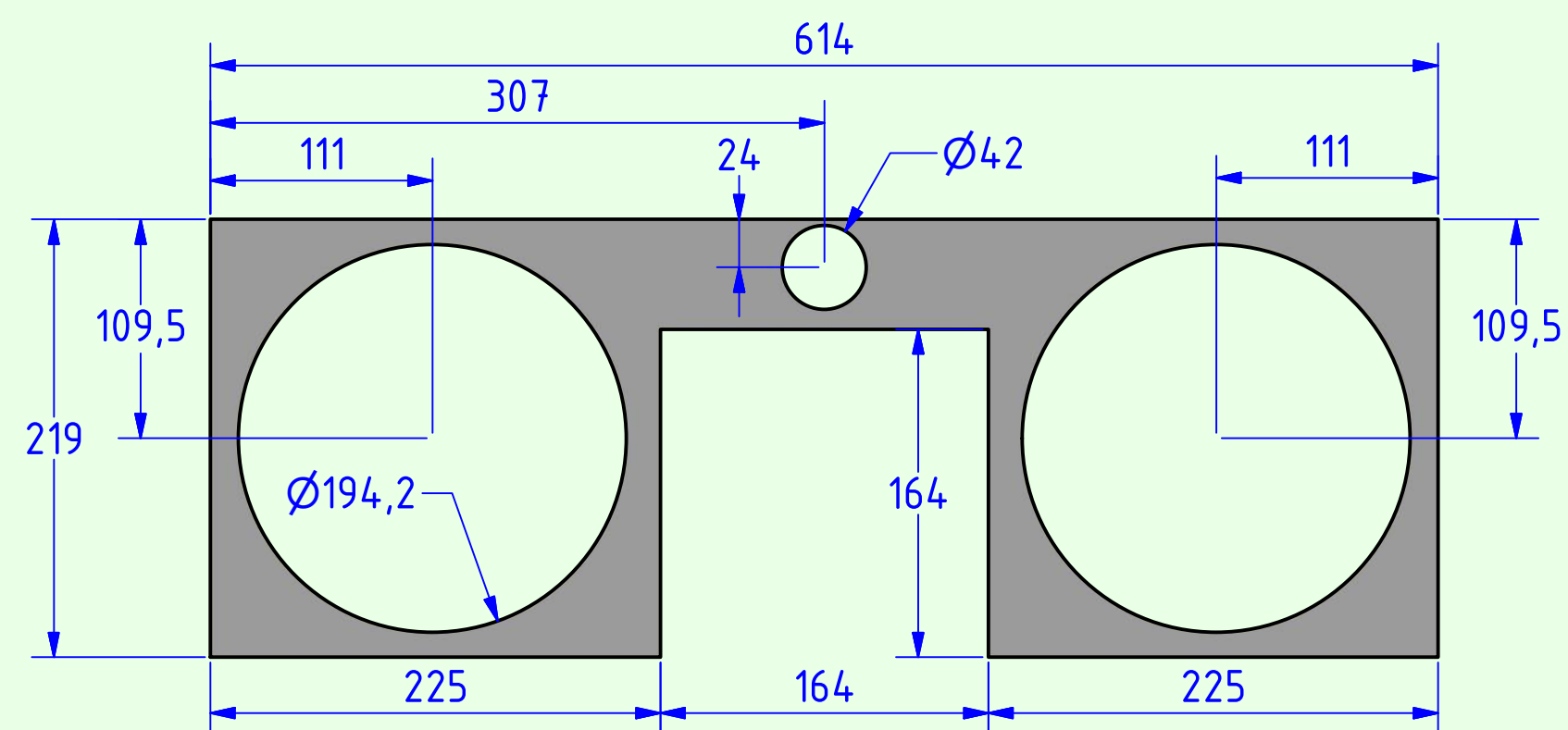
äußere Schallwand (22mm MDF)



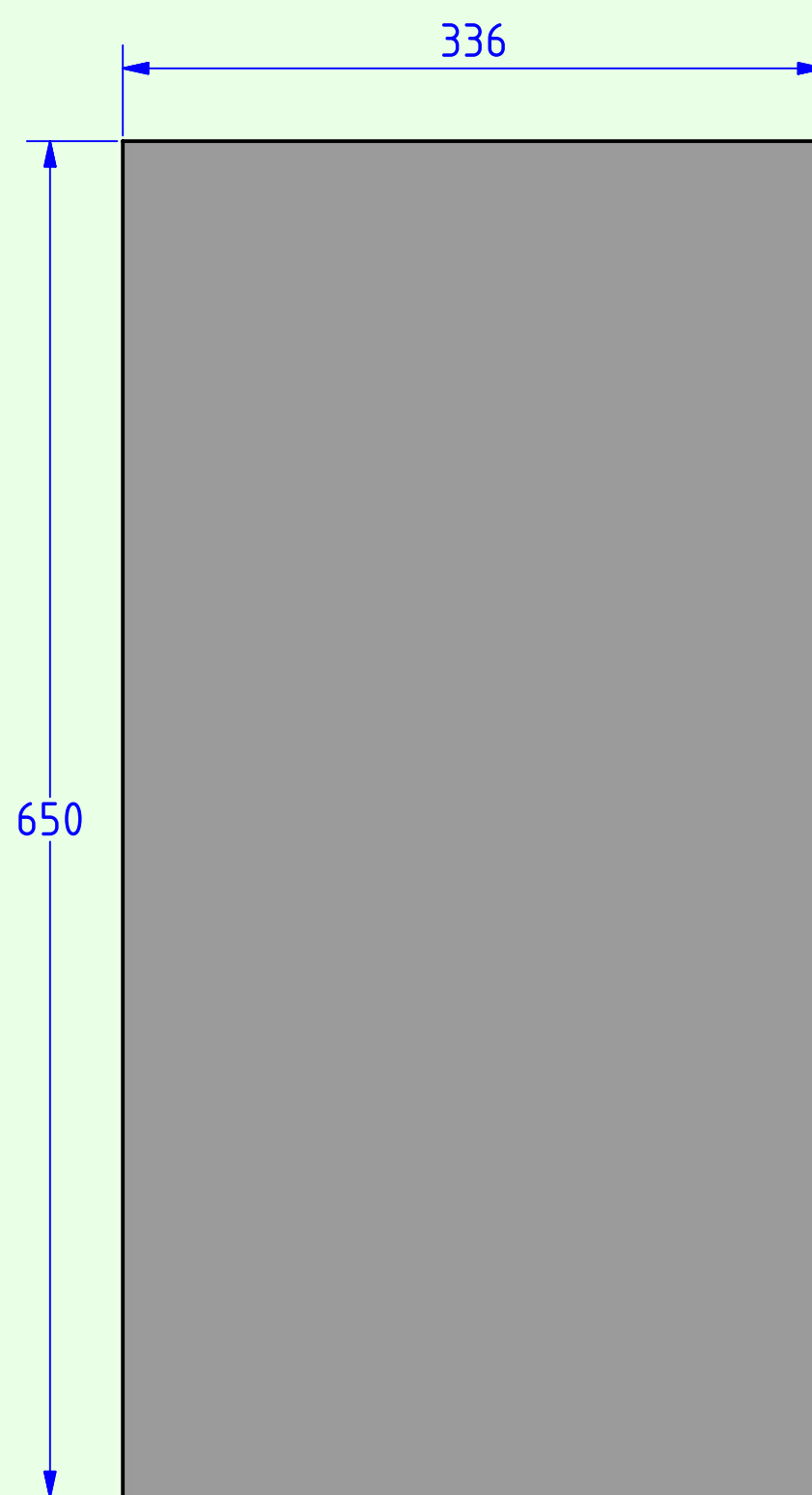
rechte/linke Seite

Der Center M40 G BE VA hat zwei Schallwände: eine äußere und eine innere.
 Die äußere ist aus 22mm MDF, die innere aus 18mm Multiplex gefertigt. Die Vorderkanten der äußeren Schallwand sind an allen Seiten abgerundet (Radius 10mm).
 Die Ausschnitte für die Tieftöner in der inneren Schallwand sind auf der Innenseite abgerundet (Radius 10mm).
 Alle übrigen Teile sind aus 18mm Multiplex gefertigt.

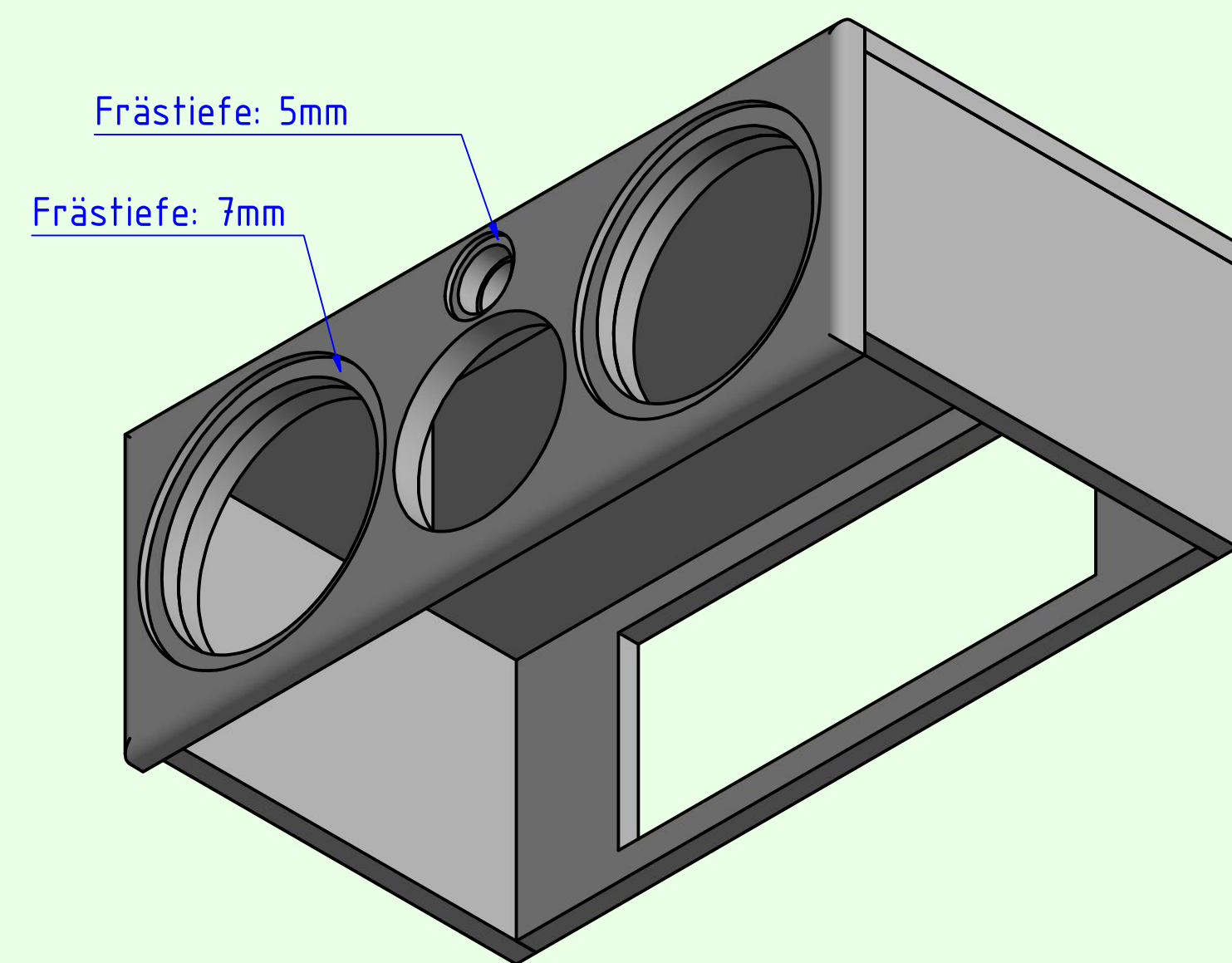
Befestigungslochkreis für 22W/8851T00: 210 mm
 Befestigungslochkreis für D3004/604010: 53,9 mm



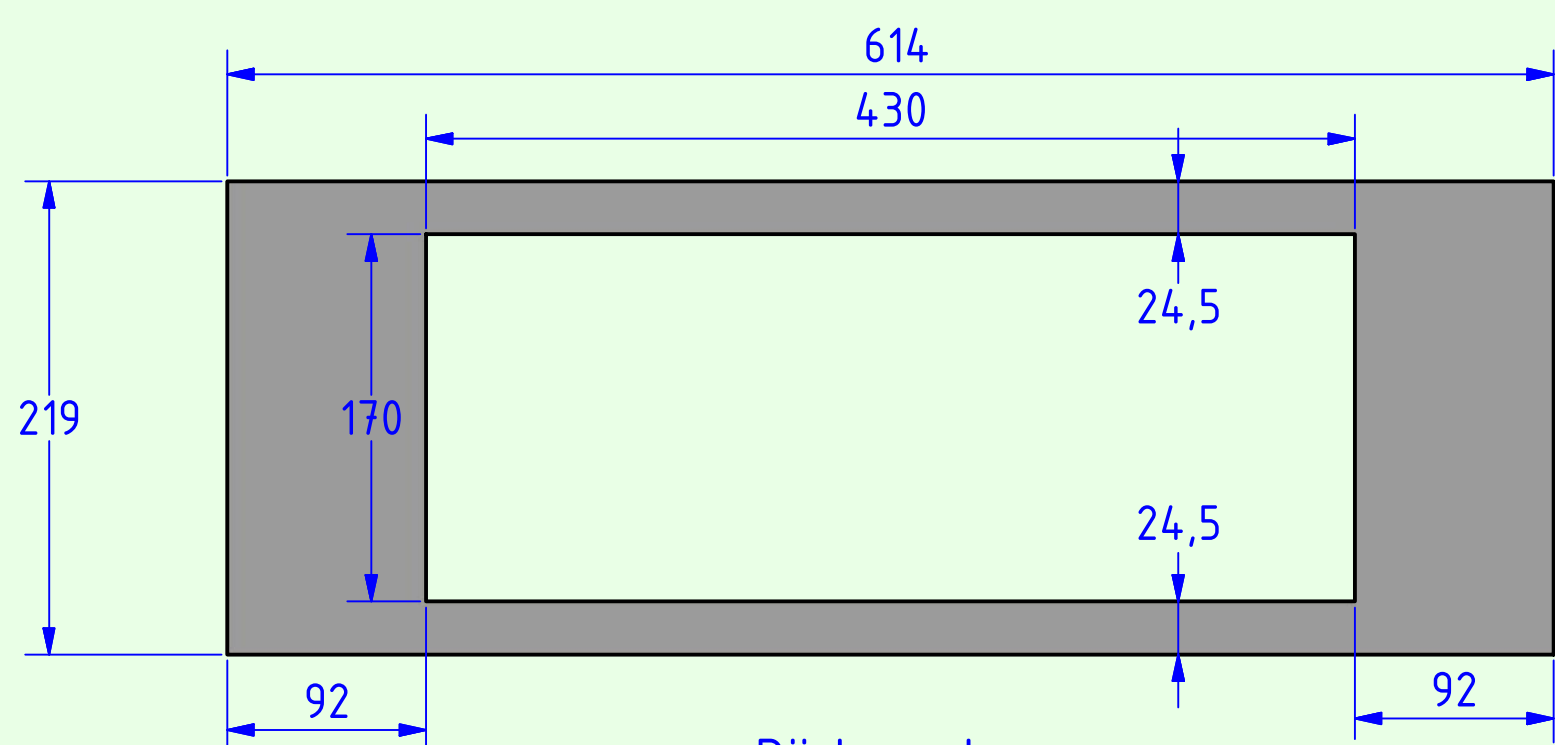
innere Schallwand (18mm Multiplex)



Deckel/Boden



Seitenansicht (ohne Boden)



Rückwand
mit Ausschnitt für das Verstärker-Modul

A.O.S.	
Center M40 G BE VA	Tieftöner: 2 x 22W/8851T00 Mitteltöner: ATC SM75-150 Hochtöner: D3004/604010
	Maße: in mm
Material: MDF, Multiplex	Datum: 22.8.2016