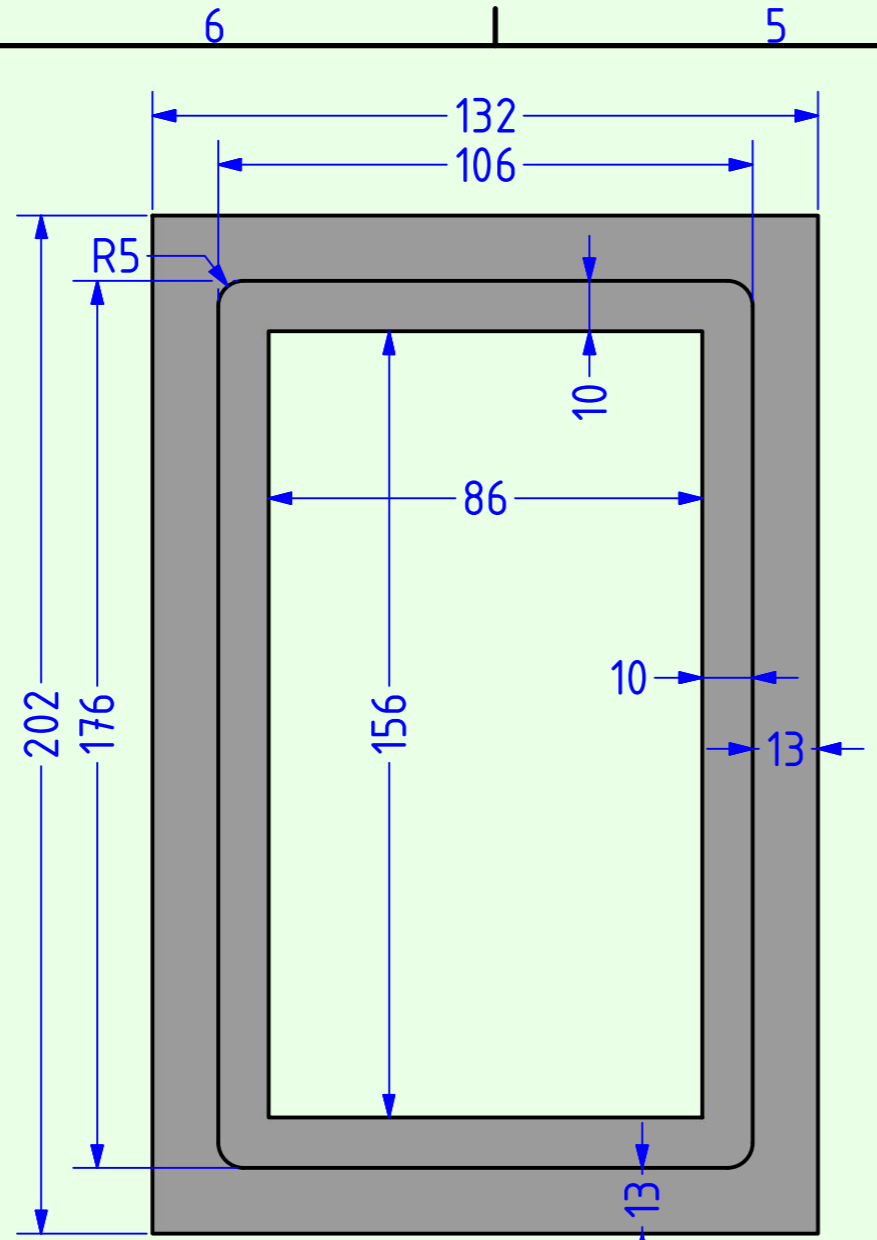
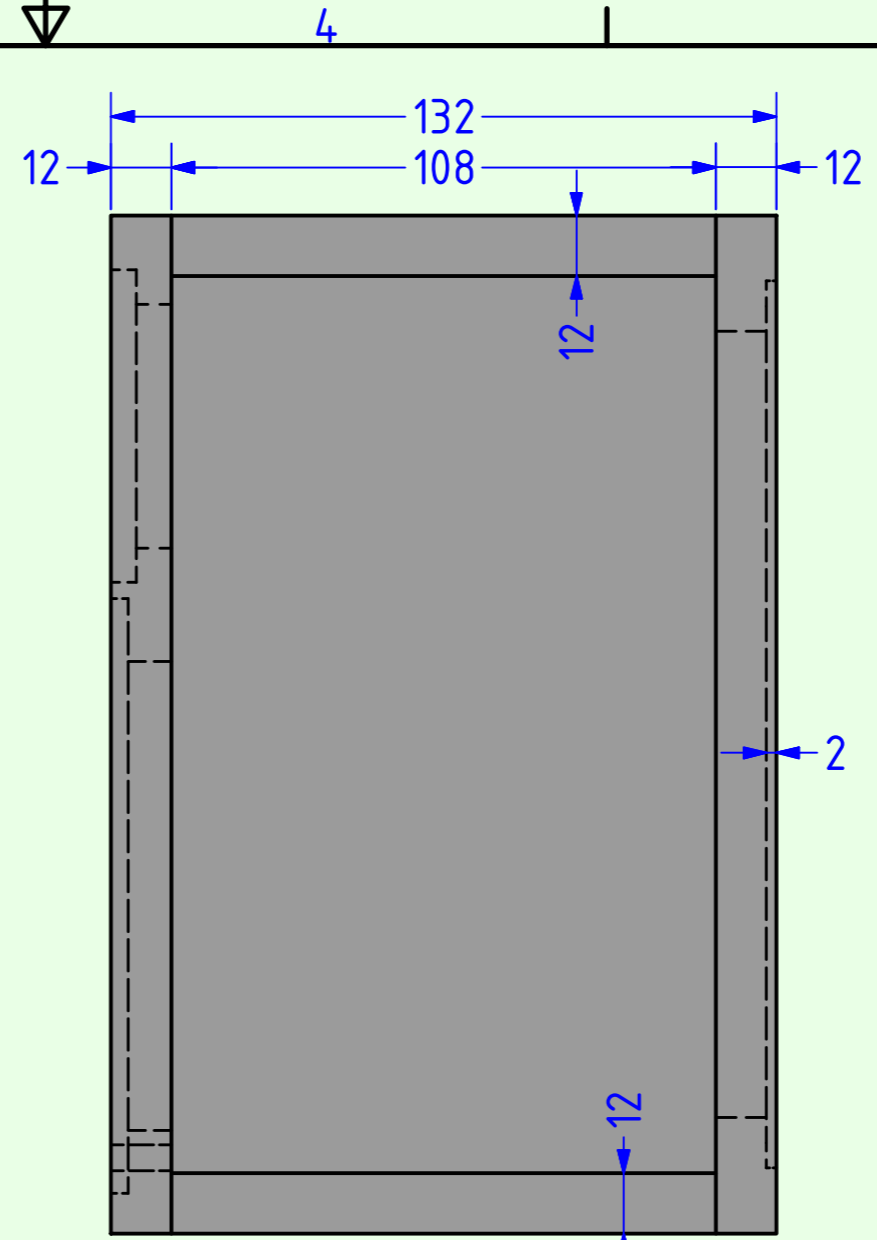


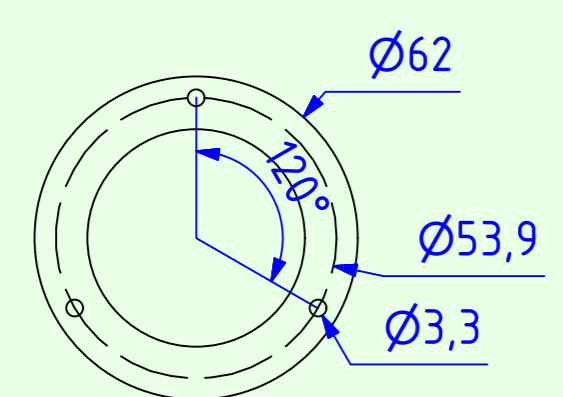
Schallwand



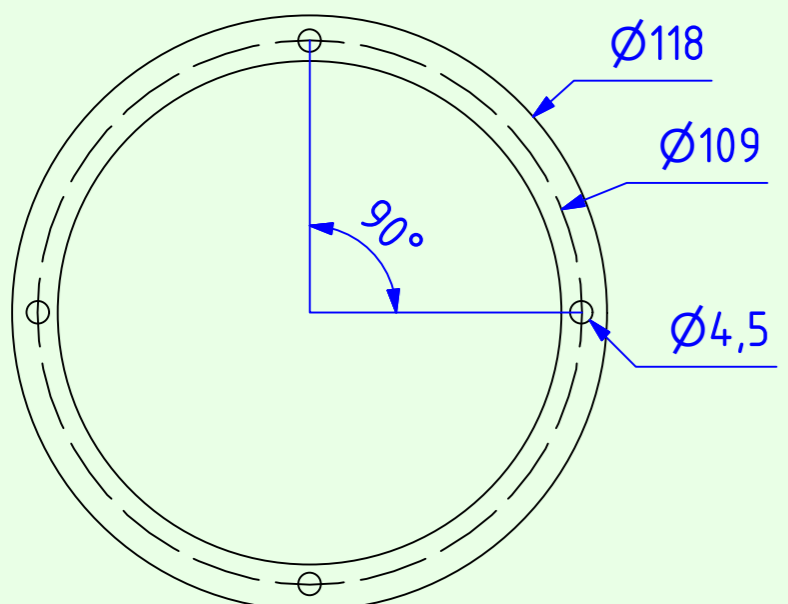
Rückwand



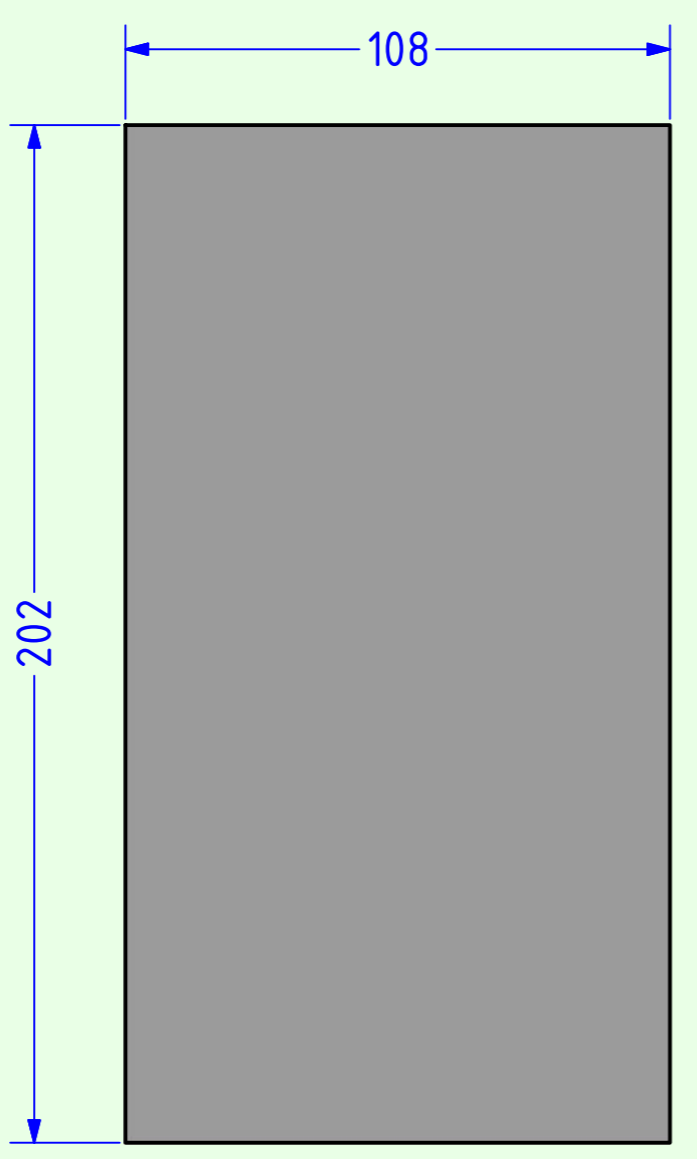
Seitenansicht  
(ohne rechte Seitenwand)



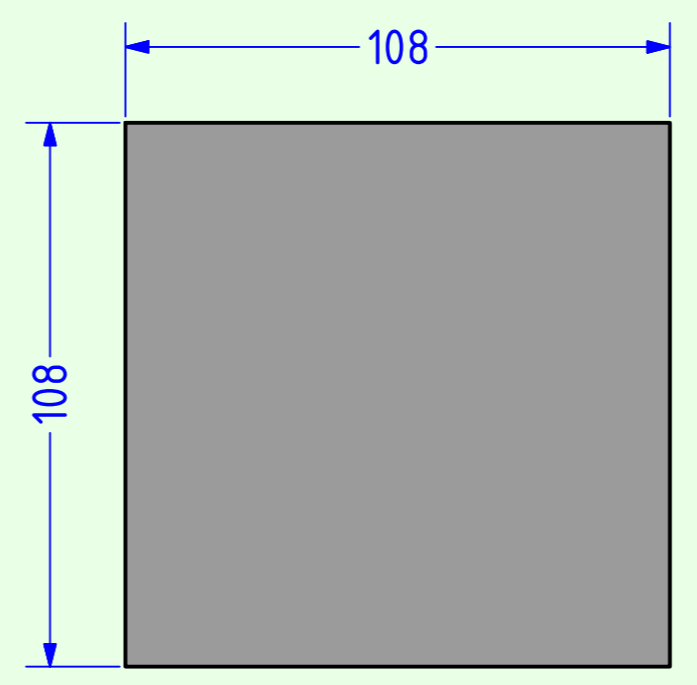
**D3004/604010**  
 Fräskreis: 62 mm  
 Frästiefe: 5 mm  
 Schallwandausschnitt: 48,4 mm  
 Befestigungslochkreis: 53,9 mm



**WF118WA05**  
 Fräskreis: 118 mm  
 Frästiefe: 3,4 mm  
 Schallwandausschnitt: 93 mm  
 Befestigungslochkreis: 109 mm

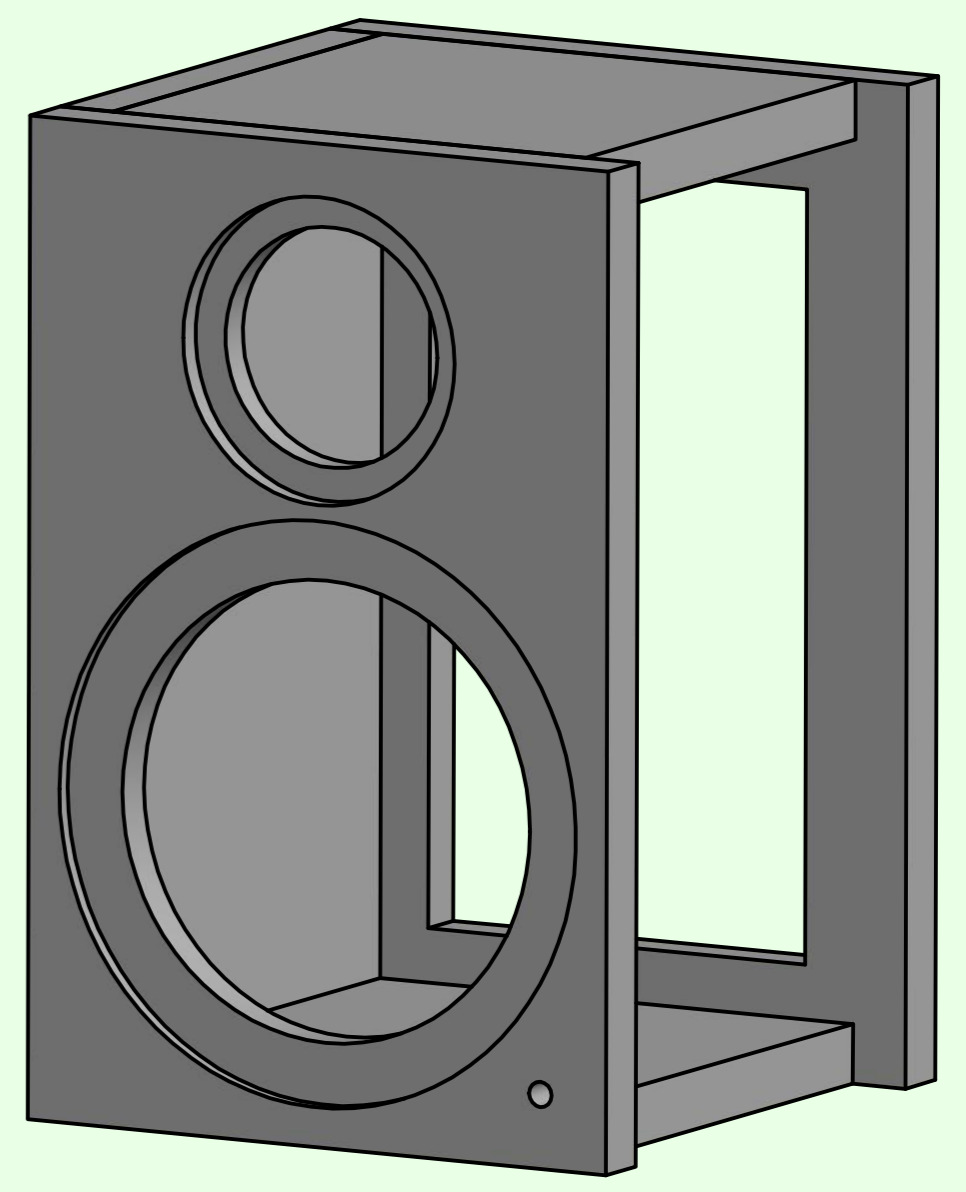


Seitenwand



Boden/Deckel

Alle Teile des Gehäuses sind aus 12 mm MDF gefertigt. In der Rückwand ist ein Ausschnitt zur Aufnahme des Verstärkermoduls Abacus C-Box Spezial. In der Schallwand ist rechts unten eine Bohrung zum Einbau einer LED vorgesehen.



Schrägansicht (ohne rechte Seitenwand)

<b>A.O.S.</b>	
CM2.5 Piccola 2020	TT: Wavecor WF118WA05 HT: Scan Speak D3004/604010
Material: MDF 12mm	Maße: in mm
	Datum: 28.3.2020