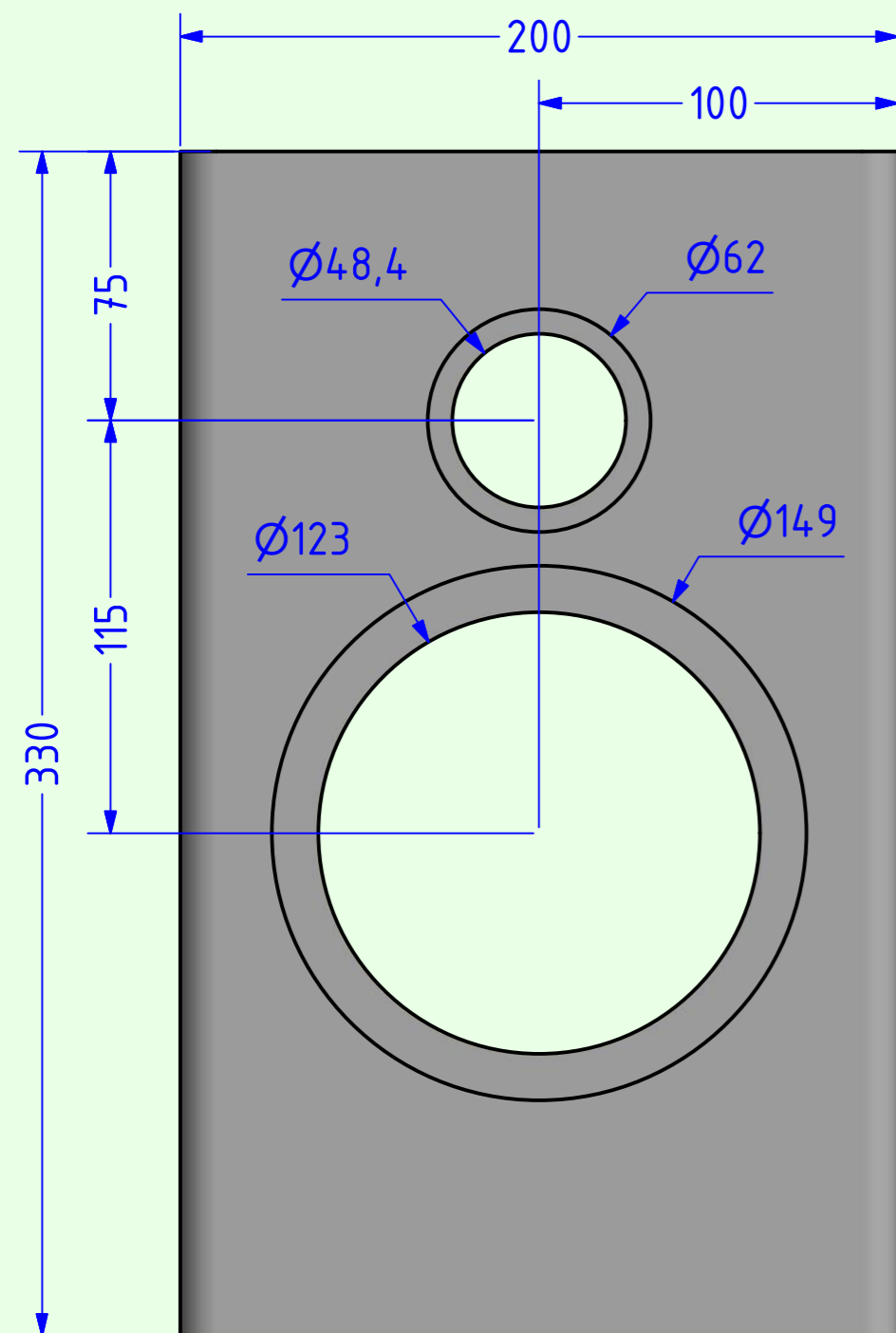


Alle Teile des Gehäuses sind aus 19mm MDF gefertigt.

Die vorderen Seitenkanten der Schallwand sind abgerundet (Radius 10mm).

Das Gehäuse wird durch eine Trennwand in zwei Gehäuseabteile geteilt. Das vordere Abteil bildet das Volumen für den Tiefmitteltöner, das hintere dient zur Aufnahme des Hypex Fusion-Amps FA122. In der Rückwand ist ein Ausschnitt zum Einbau des FA122.



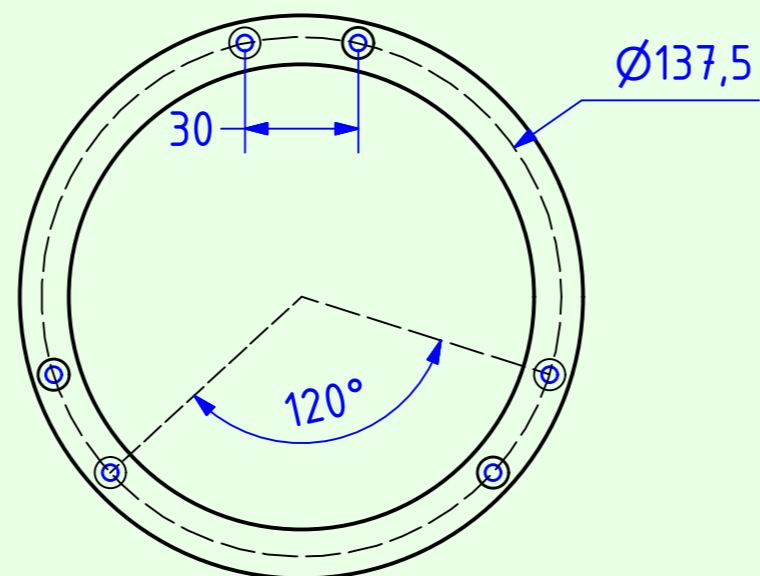
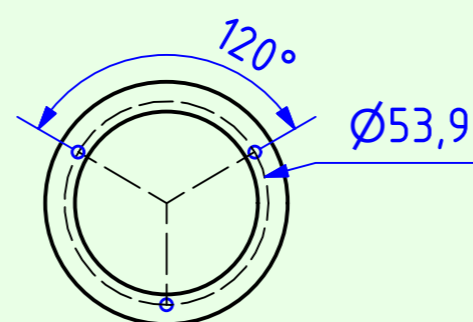
Schallwand

D3004/604010

Fräskreis: 62mm

Lochkreis: 48,4mm

Frästiefe: 5mm

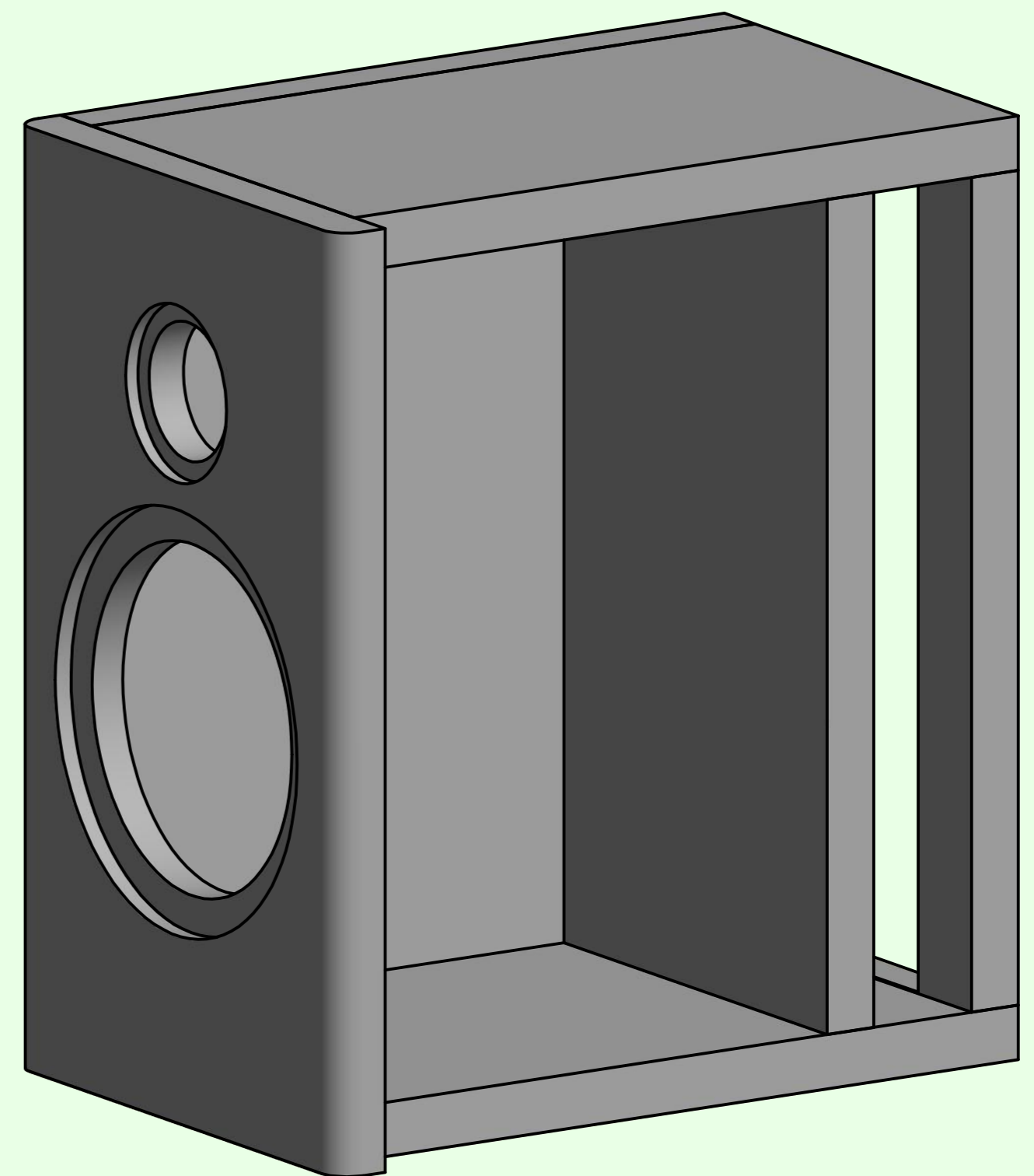


15WU/4741T

Fräskreis: 149mm

Lochkreis: 123mm

Frästiefe: 6,5mm



Schrägansicht
(ohne rechte Seitenwand)

A.O.S.

CM10-I

Tieftöner: 15WU/4741T
Hochtöner: D3004/604010

Material: 19mm MDF

Maße: in mm

Blatt 1 Datum: 6.2.2020