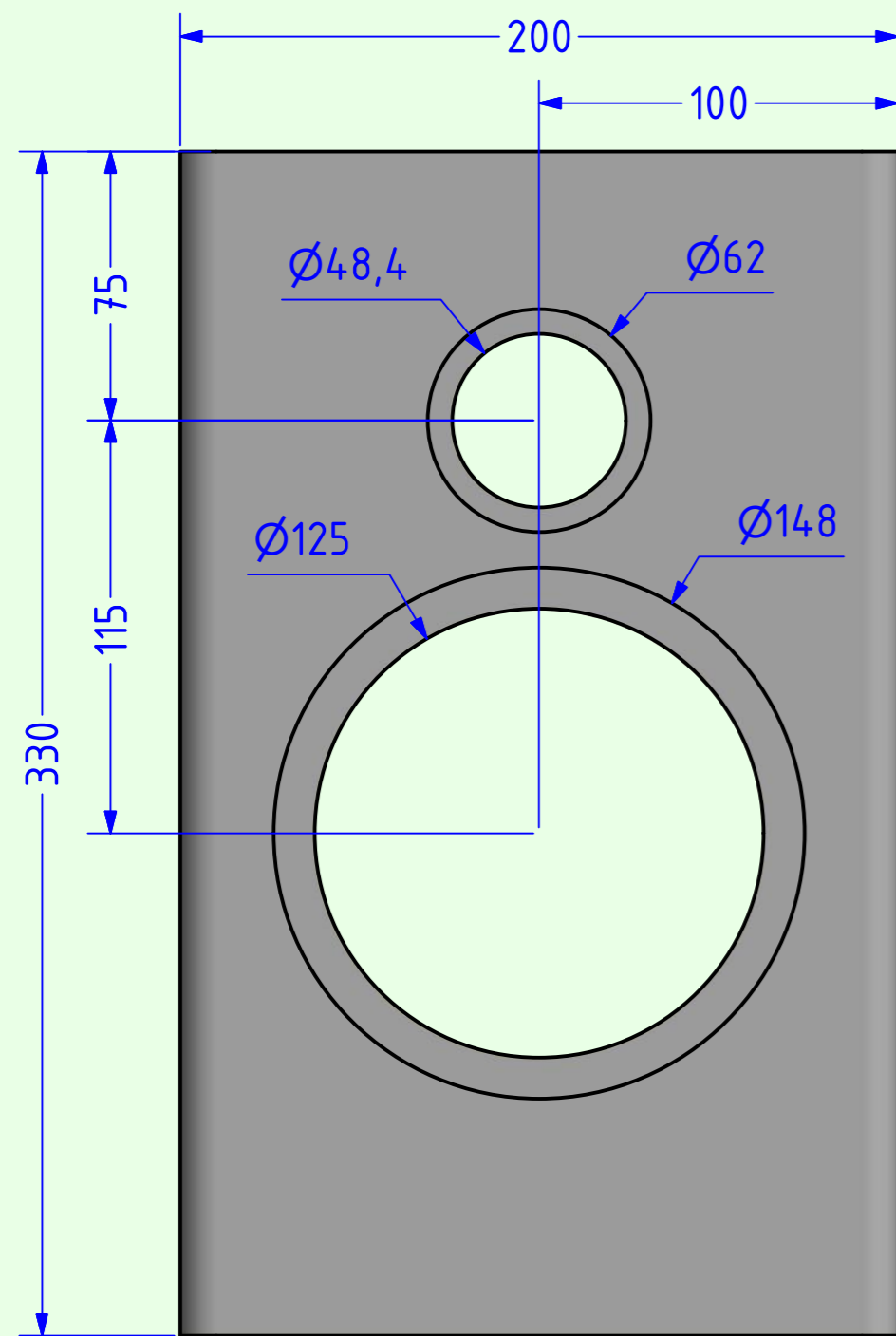


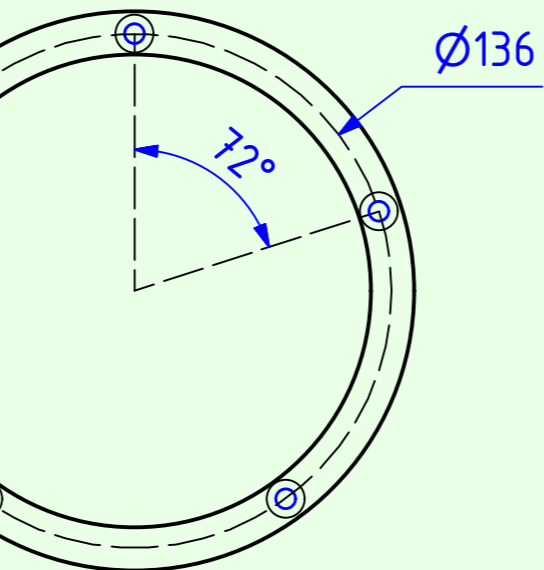
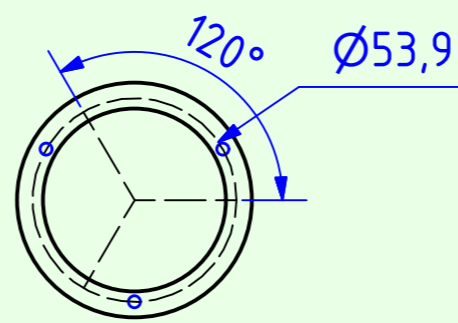
Alle Teile des Gehäuses sind aus 19mm MDF gefertigt.  
 Die vorderen Seitenkanten der Schallwand sind abgerundet (Radius 10mm).  
 Das Gehäuse wird durch eine Trennwand in zwei Gehäuseabteile geteilt. Das vordere Abteil bildet das Volumen für den Tiefmitteltöner, das hintere dient zur Aufnahme des Hypex Fusion-Amps FA122. In der Rückwand ist ein Ausschnitt zum Einbau des FA122.



Schallwand

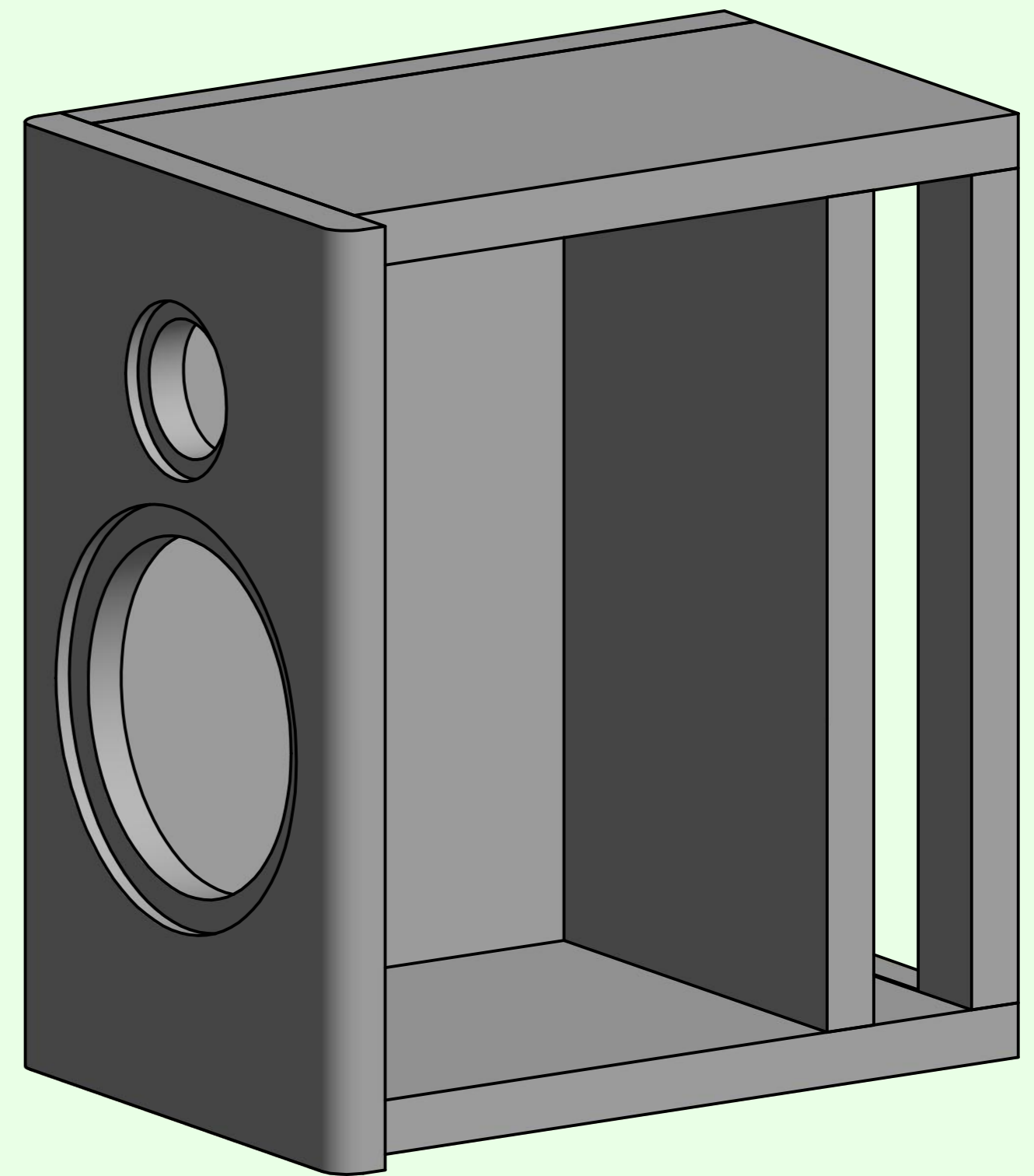
D3004/604010

Fräskreis: 62mm  
 Lochkreis: 48,4mm  
 Frästiefe: 5mm



15W/4531G00

Fräskreis: 148mm  
 Lochkreis: 125mm  
 Frästiefe: 5,5mm



Schrägansicht  
 (ohne rechte Seitenwand)

**A.O.S.**

CM10-R

Tieftöner: 15W/4531G00  
 Hochtoner: D3004/604010

Material: 19mm MDF

Maße: in mm

Blatt 1 Datum: 6.2.2020