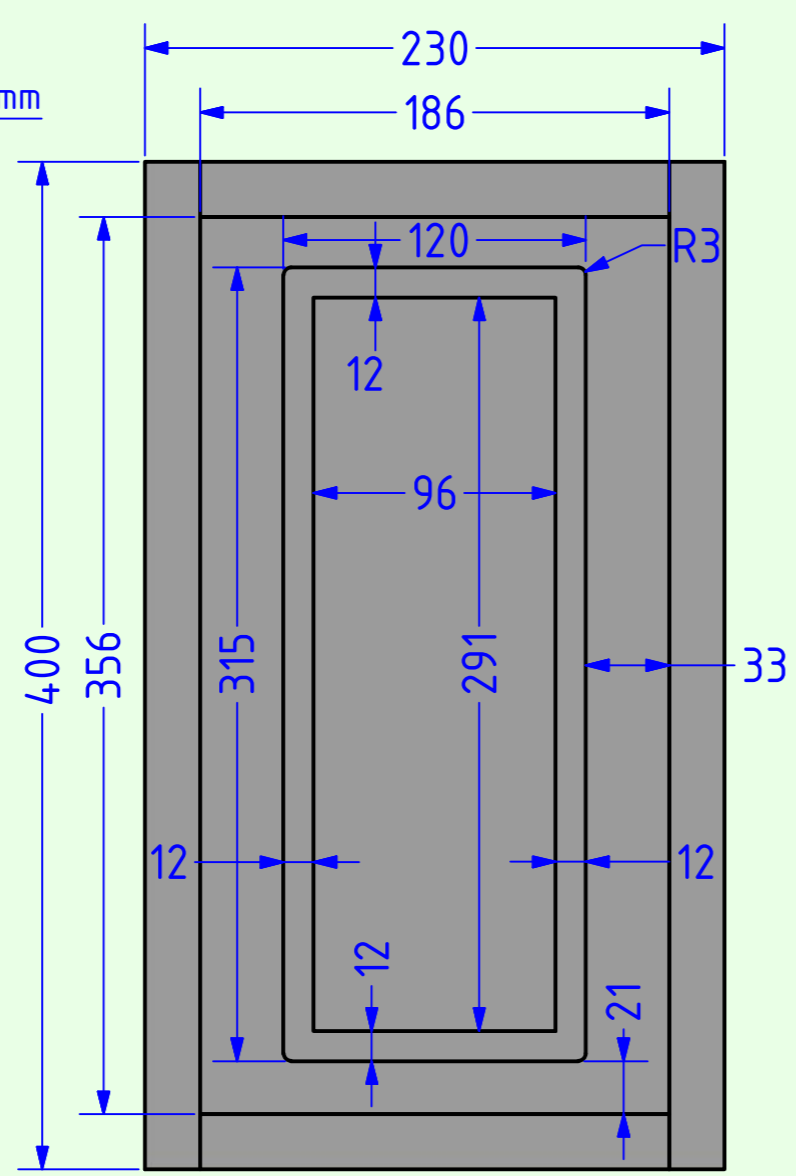
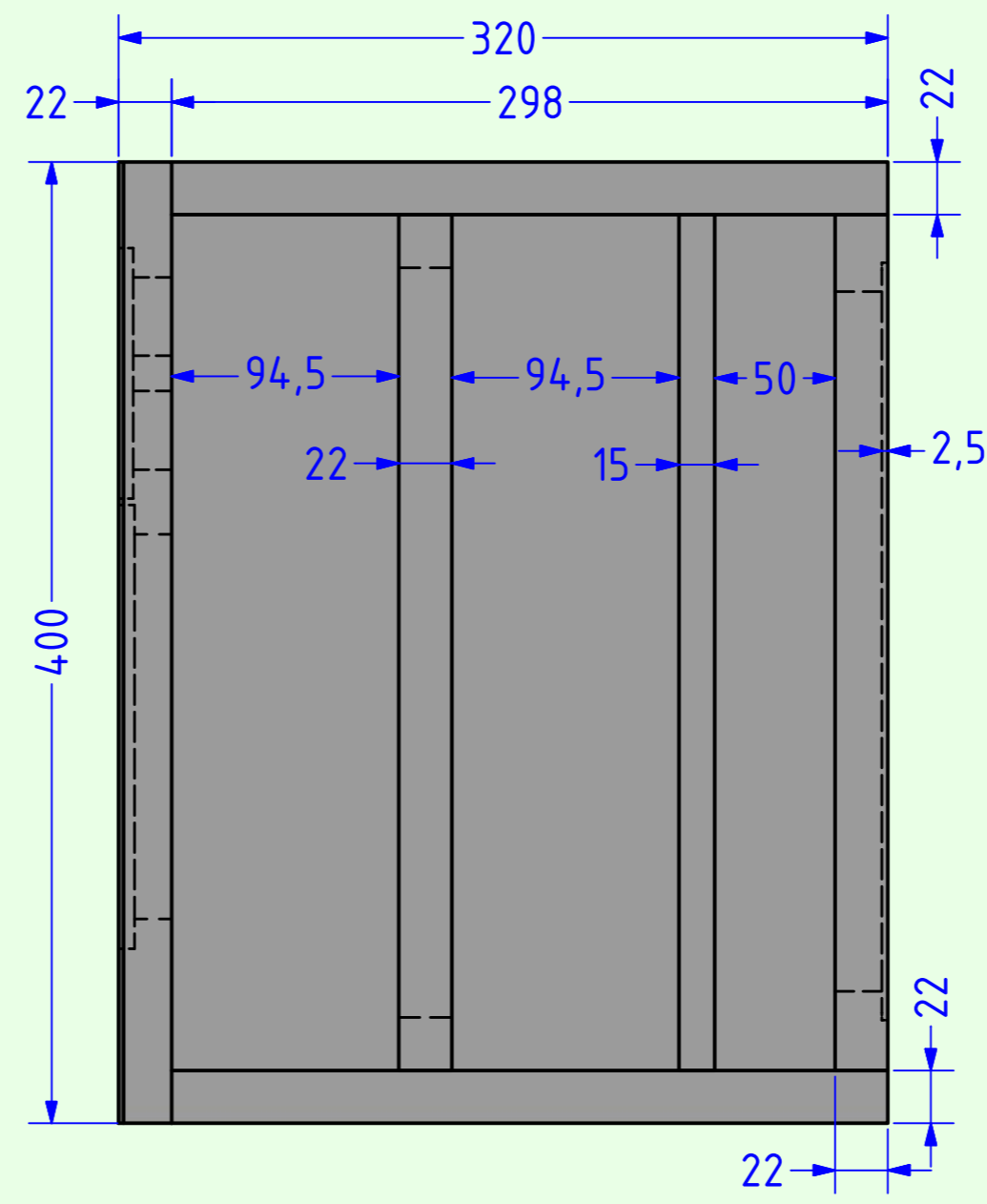


äußere Schallwand

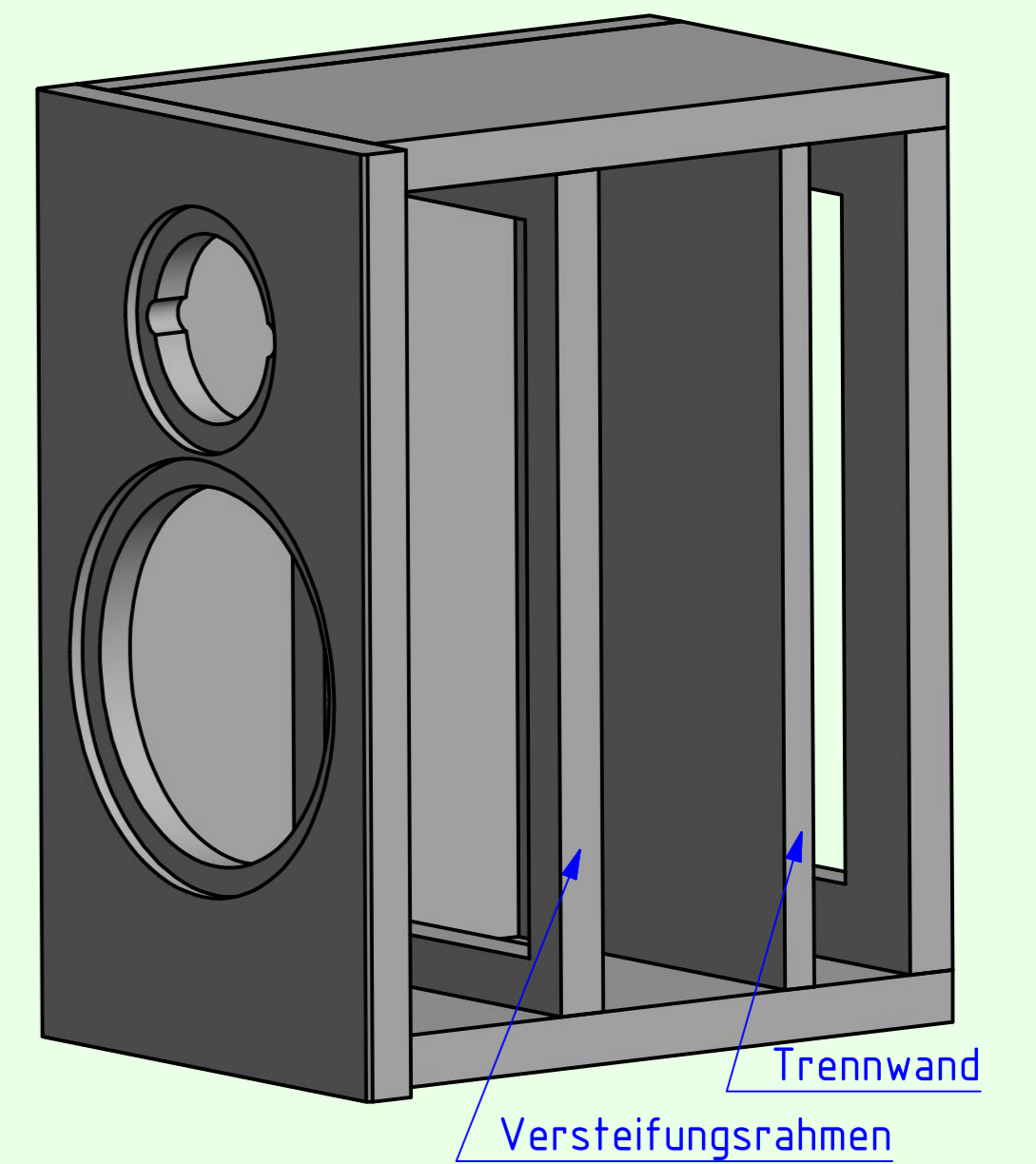


Ansicht von hinten

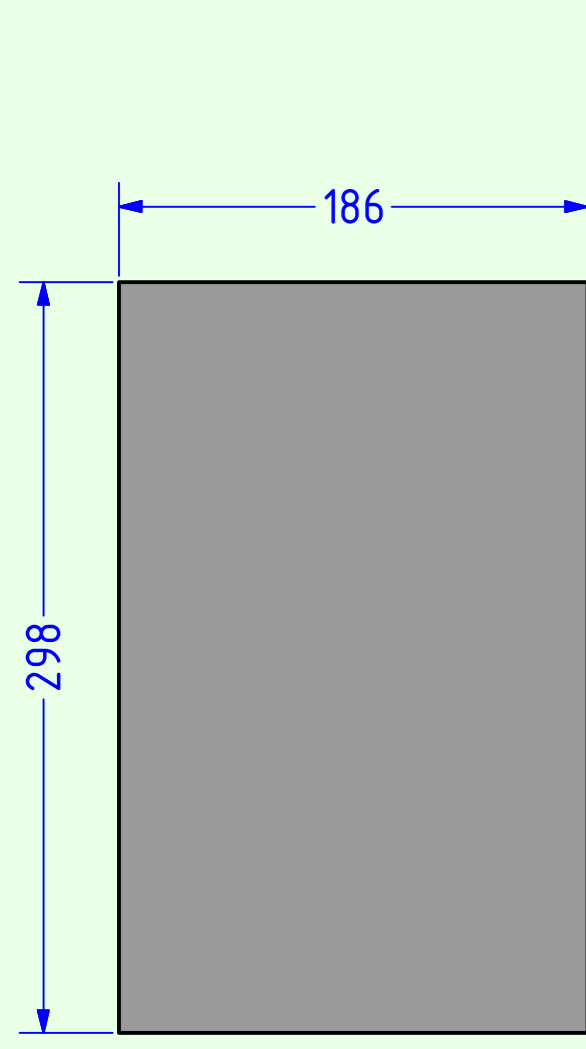


Seitenansicht (ohne rechte Seitenwand)

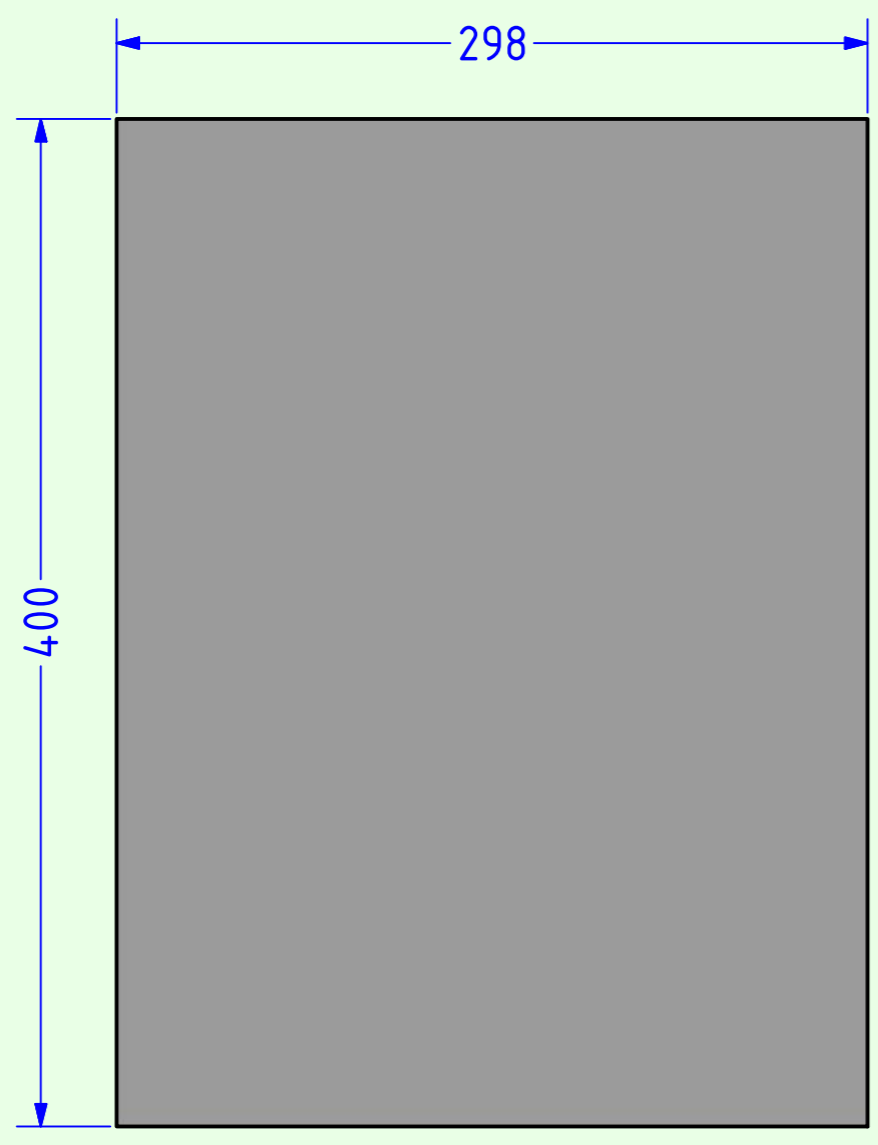
Alle Teile des Gehäuses, bis auf die Trennwand (15mm Birke Multiplex), sind aus 22mm MDF gefertigt.
 Ein Versteifungsrahmen sorgt für zusätzliche Stabilität.
 In der Rückwand ist ein Ausschnitt zur Aufnahme des Hypex PlateAmps FA122, der durch eine Trennwand vom Schall des Tieftöners geschützt wird.
 Die Schallwand ist vorne an der rechten und linken Kante leicht angefasst (2mm).



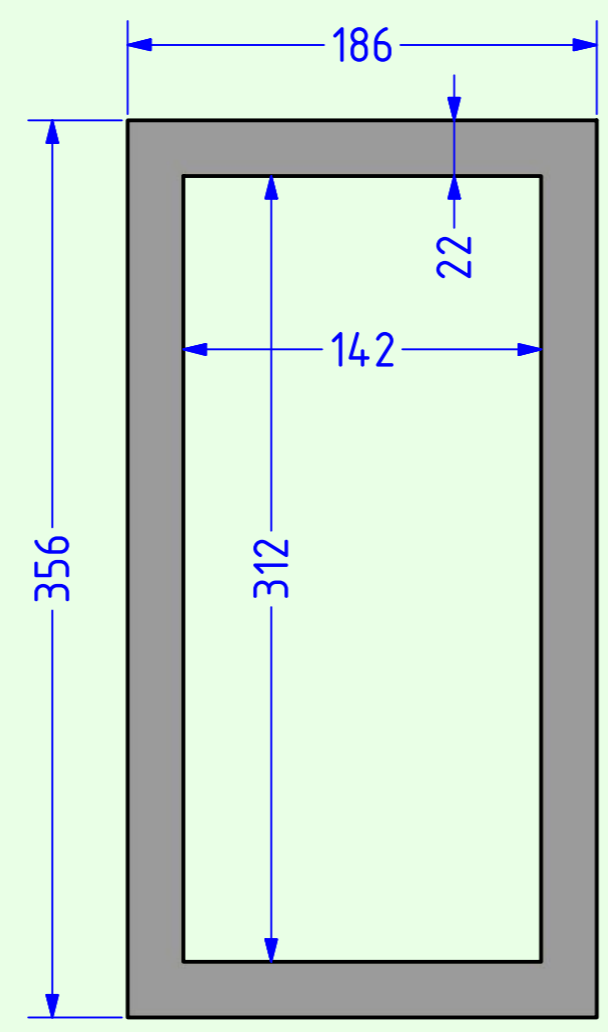
Schrägansicht (ohne rechte Seitenwand)



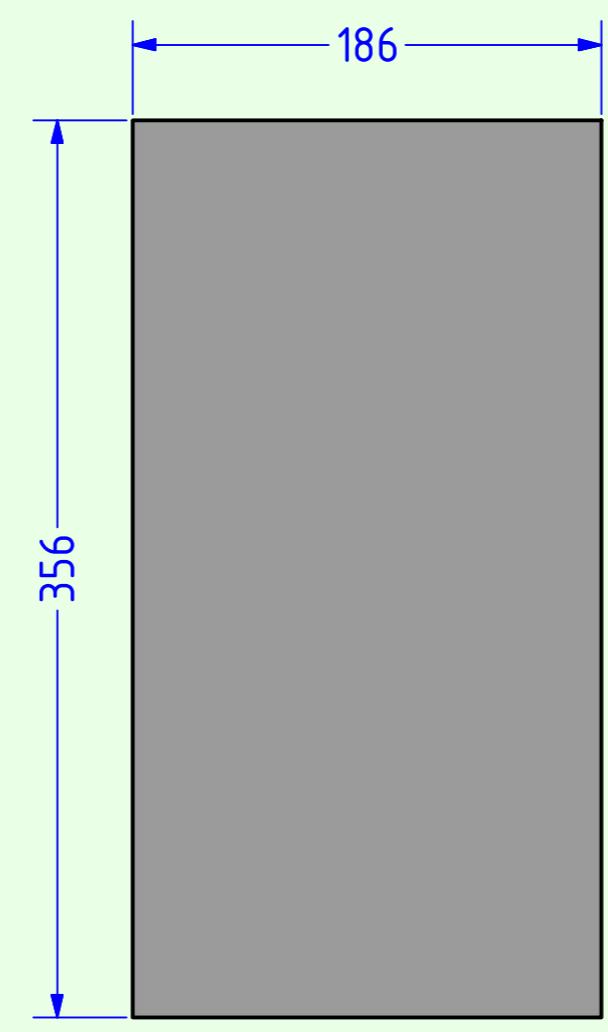
Deckel/Boden



Seitenwand



Versteifungsrahmen



Trennwand

A.O.S.			
CM18	TT: 18WU/4741T00 HT: Bliesma T34 B		
Material: 22mm MDF 15mm Multiplex		Maße: in mm	
		Blatt 1	Datum: 18.3.2020