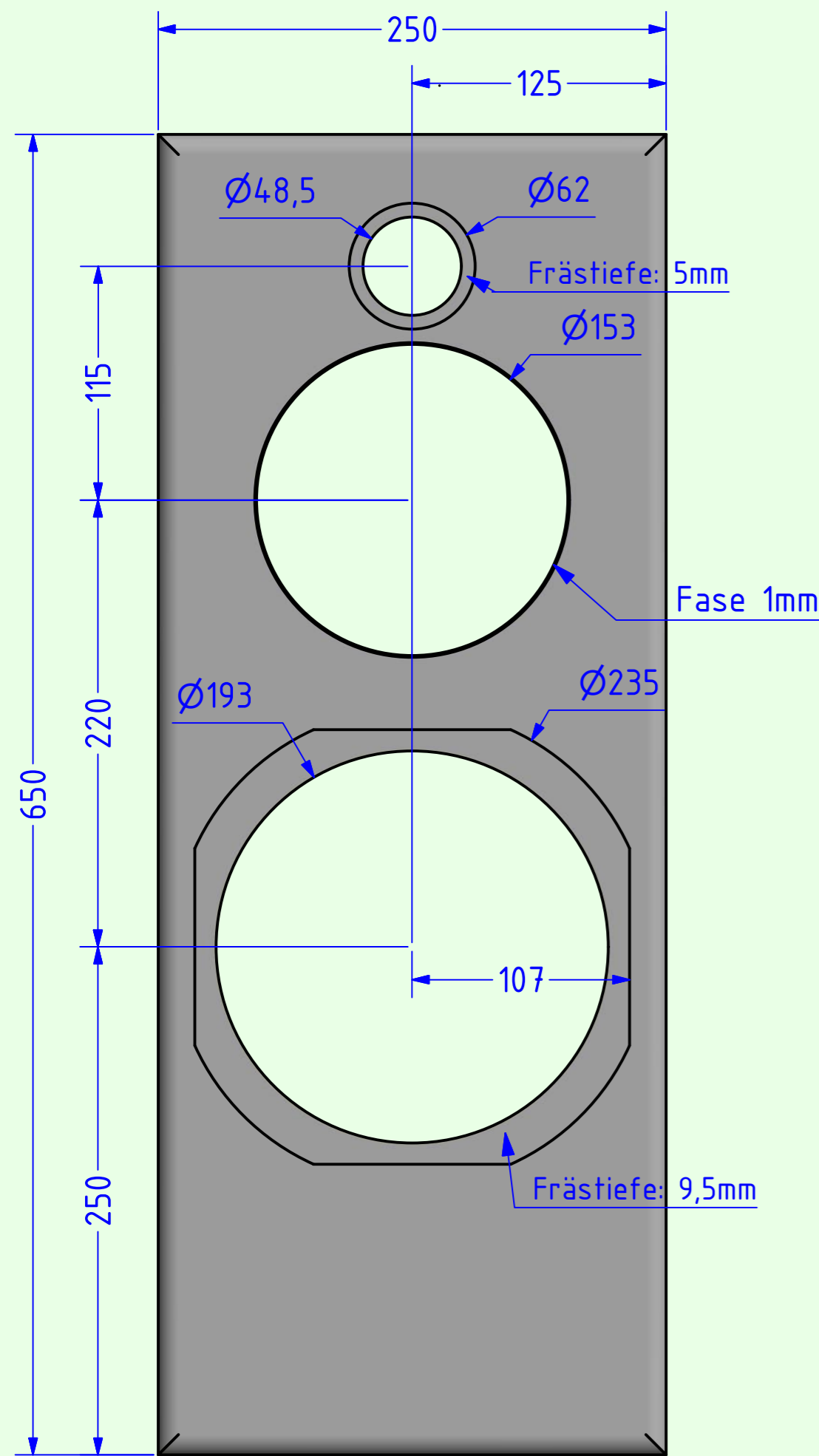
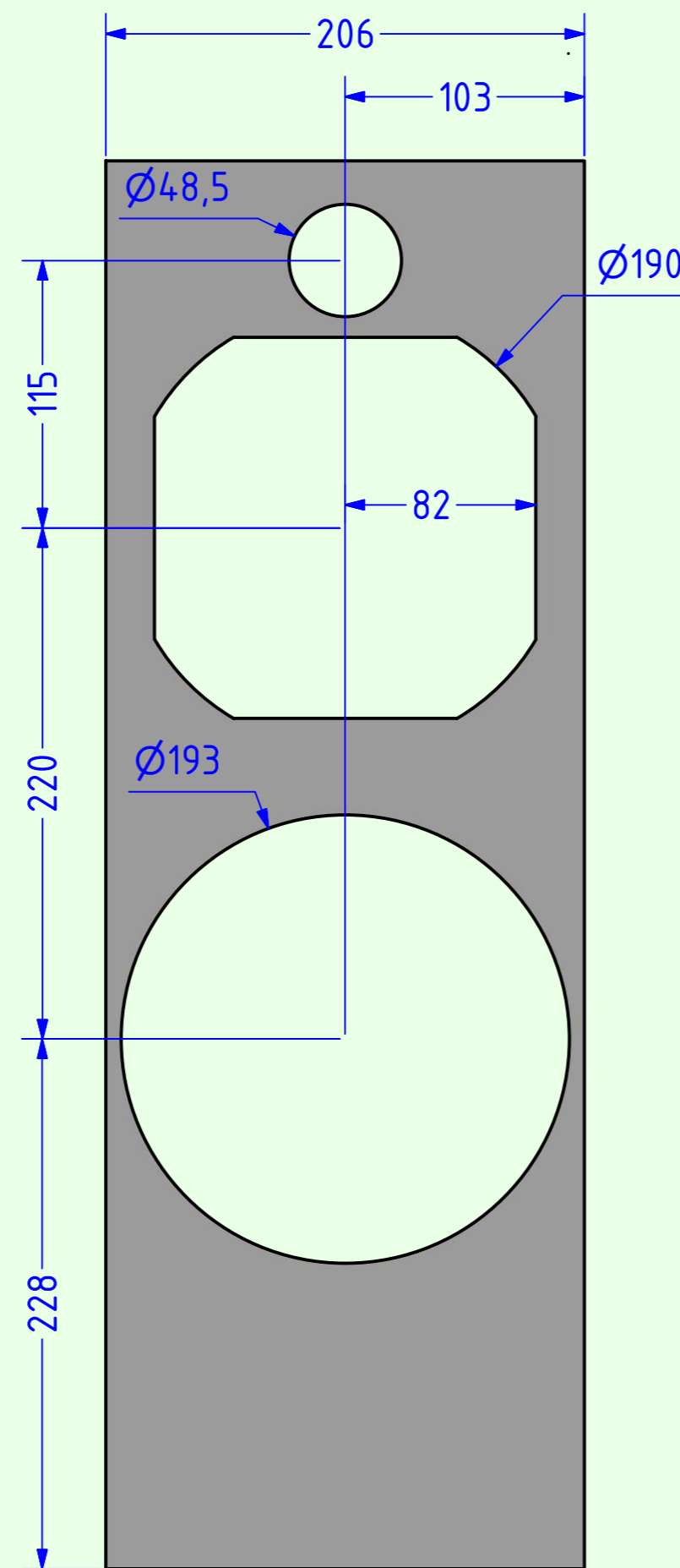


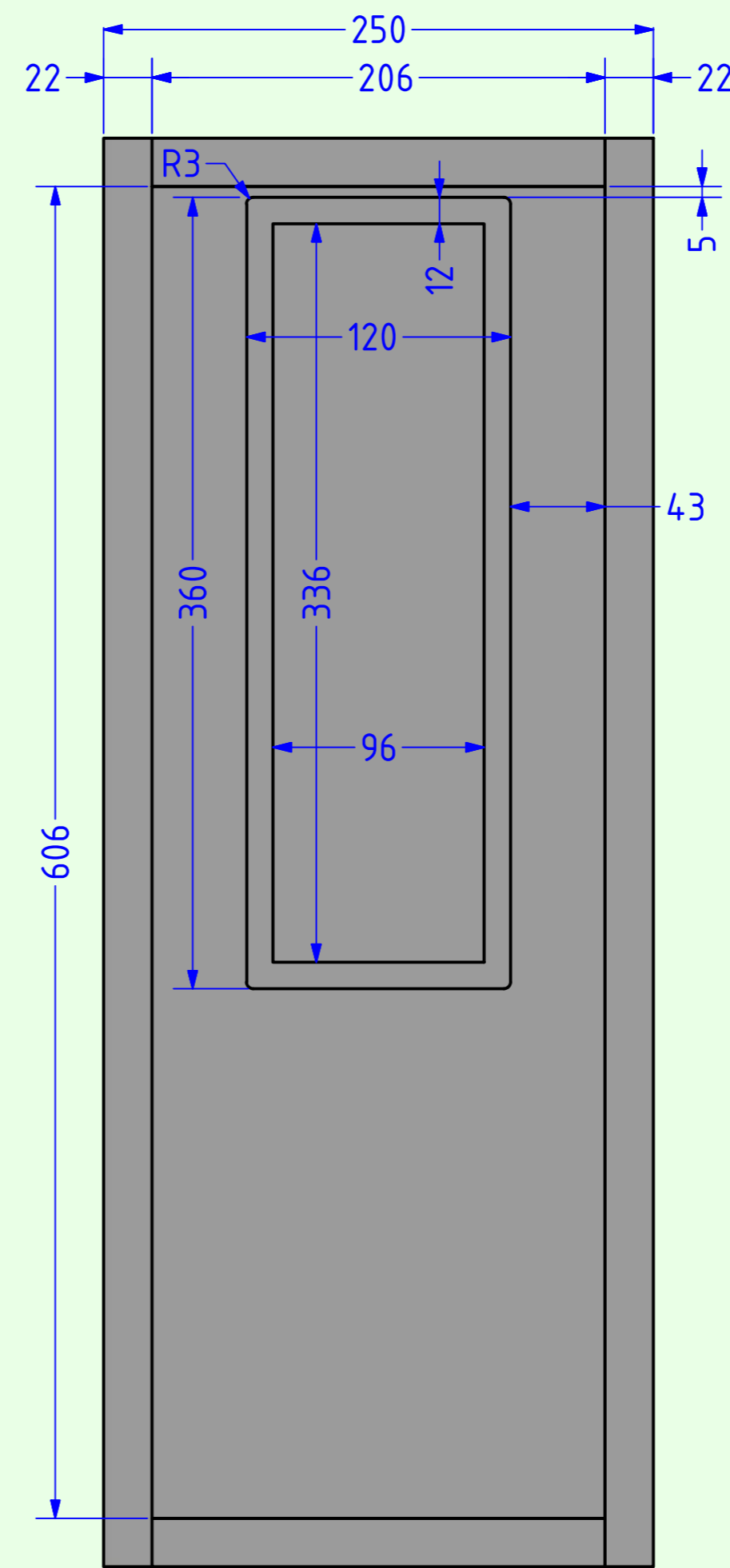
Alle Teile des Gehäuses sind aus MDF gefertigt. Die Schallwand ist der Stabilität wegen doppelwandig (2 x 22mm) aufgebaut. Ein Versteifungsrahmen sorgt für zusätzliche Stabilität. Die vorderen Kanten der äußeren Schallwand sind abgerundet (Radius 10mm). In der Rückwand ist ein Ausschnitt zum Einbau des Hypex-Moduls FA 123 vorgesehen, das durch eine Kammer vom Schall des Tieftöners abgeschirmt ist.



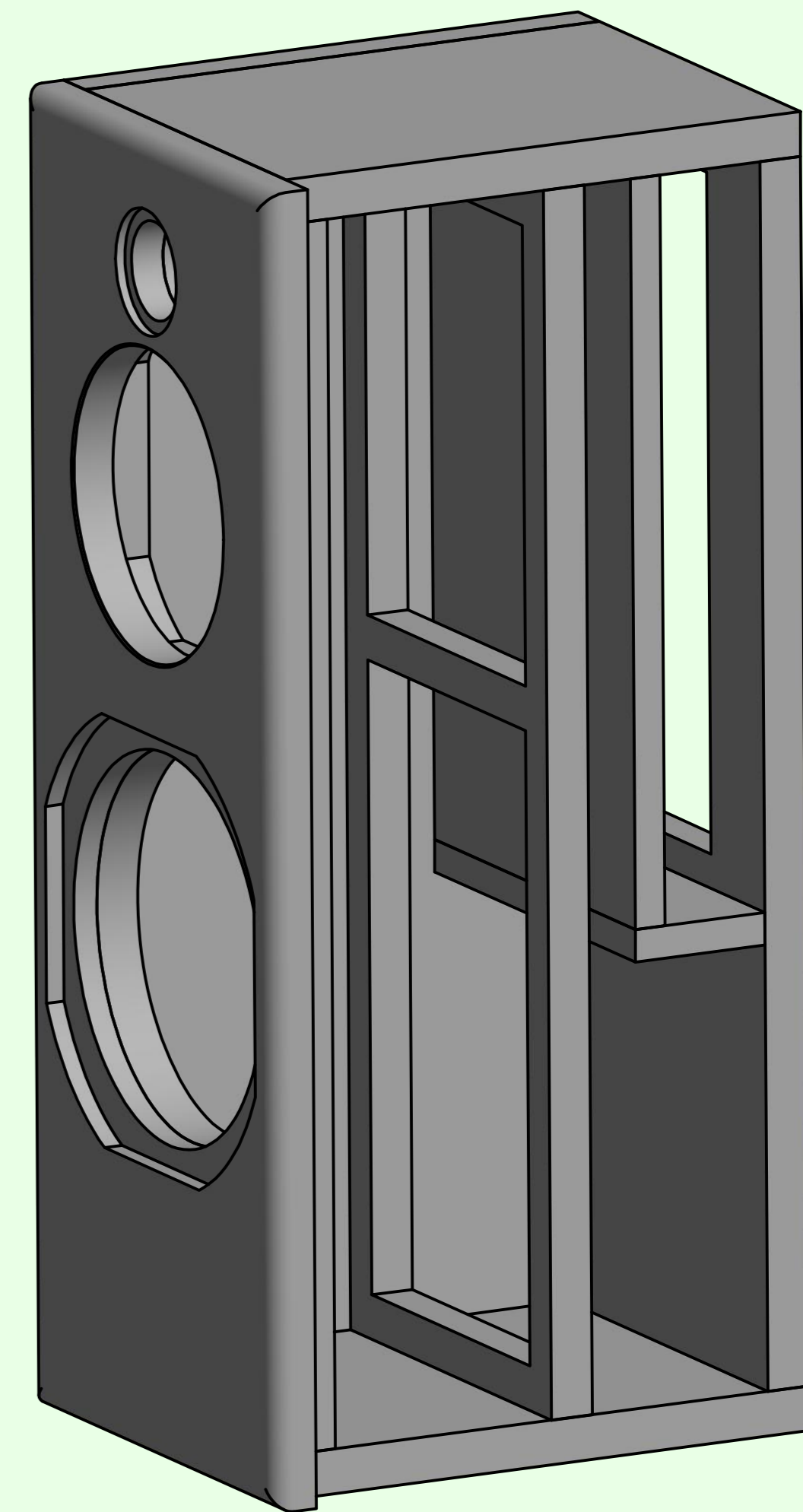
äußere Schallwand



innere Schallwand



Rückansicht



Schrägansicht  
(ohne rechte Seitenwand)

<b>A.O.S.</b>	
<b>CM30</b>	Tieftöner: VOLT B220.4 AOS Mitteltöner: VOLT 753 AOS Hochtöner: D3004/604.010
Material: 22mm/16mm MDF	Maße: in mm
Blatt 1	Datum: 15.7.2020