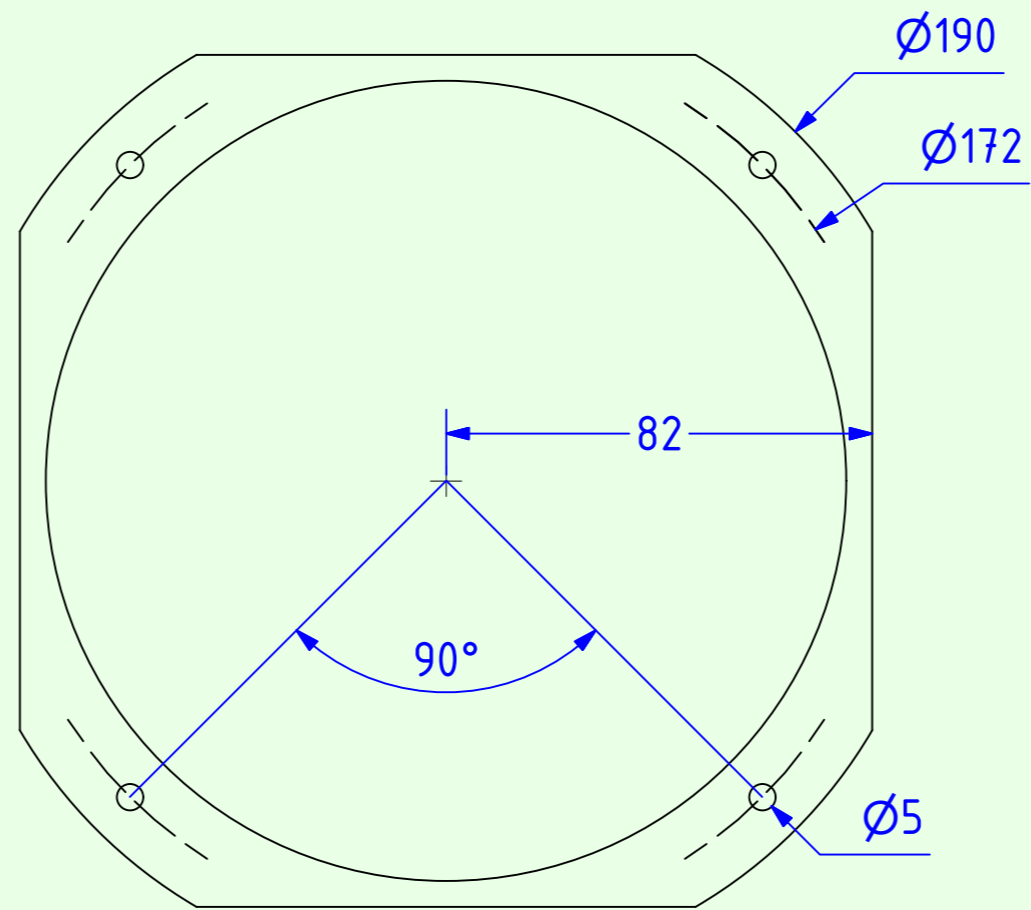


### Volt B220.4 AOS

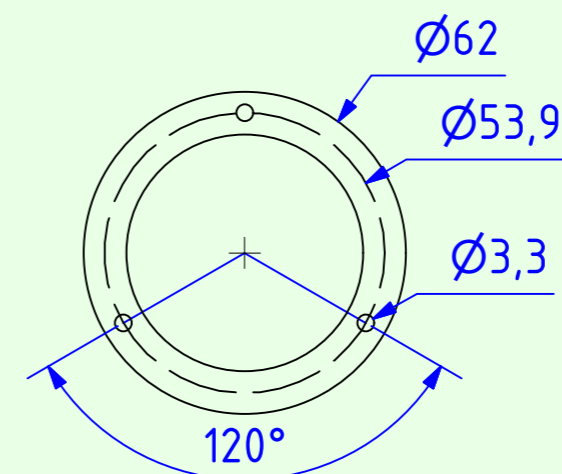
Fräsung: 235mm; 214mm  
 Frästiefe: 9,5mm  
 Schallwandausschnitt: 193mm  
 Befestigungskreis: 218mm



### Volt VM 753 AOS

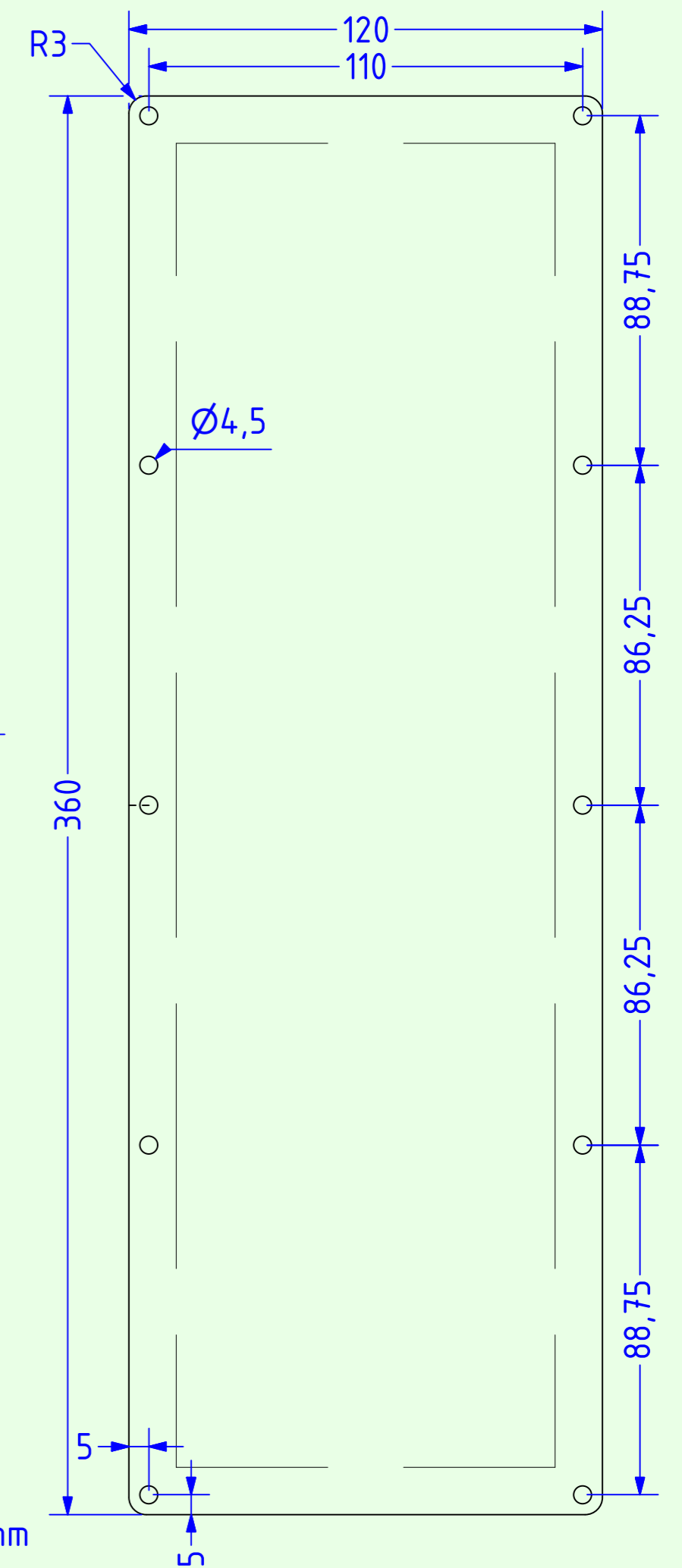
Fräsung: 190mm; 164mm  
 Frästiefe: \*  
 Schallwandausschnitt: 153mm  
 Befestigungskreis: 172mm

\* Der Schallwandausschnitt in der äußeren Schallwand (153mm Durchmesser) ist vorne 1mm mit 45° angefast.



### D3004/604010

Fräskreis: 62mm  
 Frästiefe: 5mm  
 Schallwandausschnitt: 48,5mm  
 Befestigungskreis: 53,9mm



### FA 153

gestrichelt: Ausschnitt in der Rückwand

<b>A.O.S.</b>	
<b>CM30</b>	Tieftöner: VOLT B220.4 AOS Mitteltöner: VOLT 753 AOS Hochtöner: D3004/604010
Einbaumaße	Maße: in mm
	Blatt 3 Datum: 15.7.2020