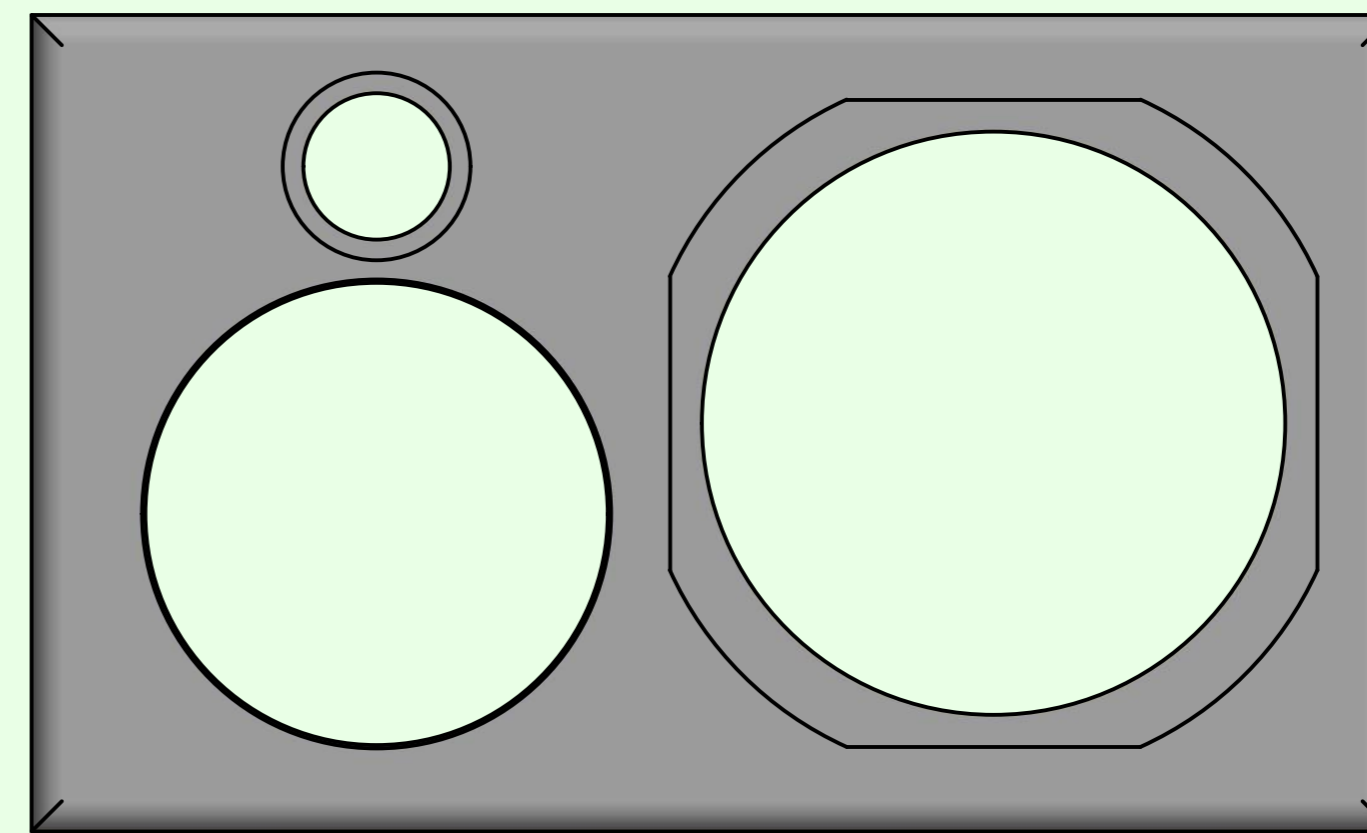
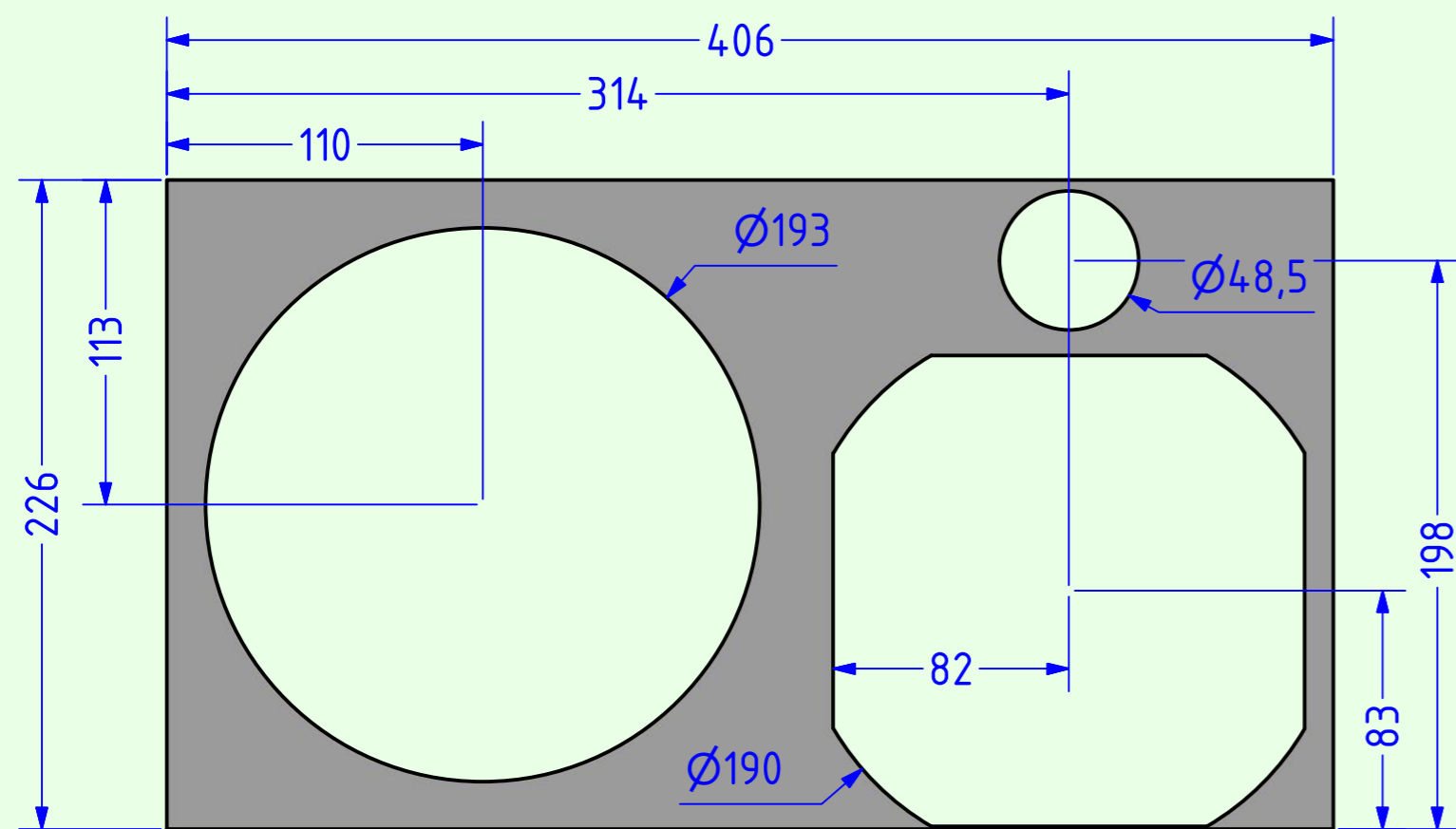


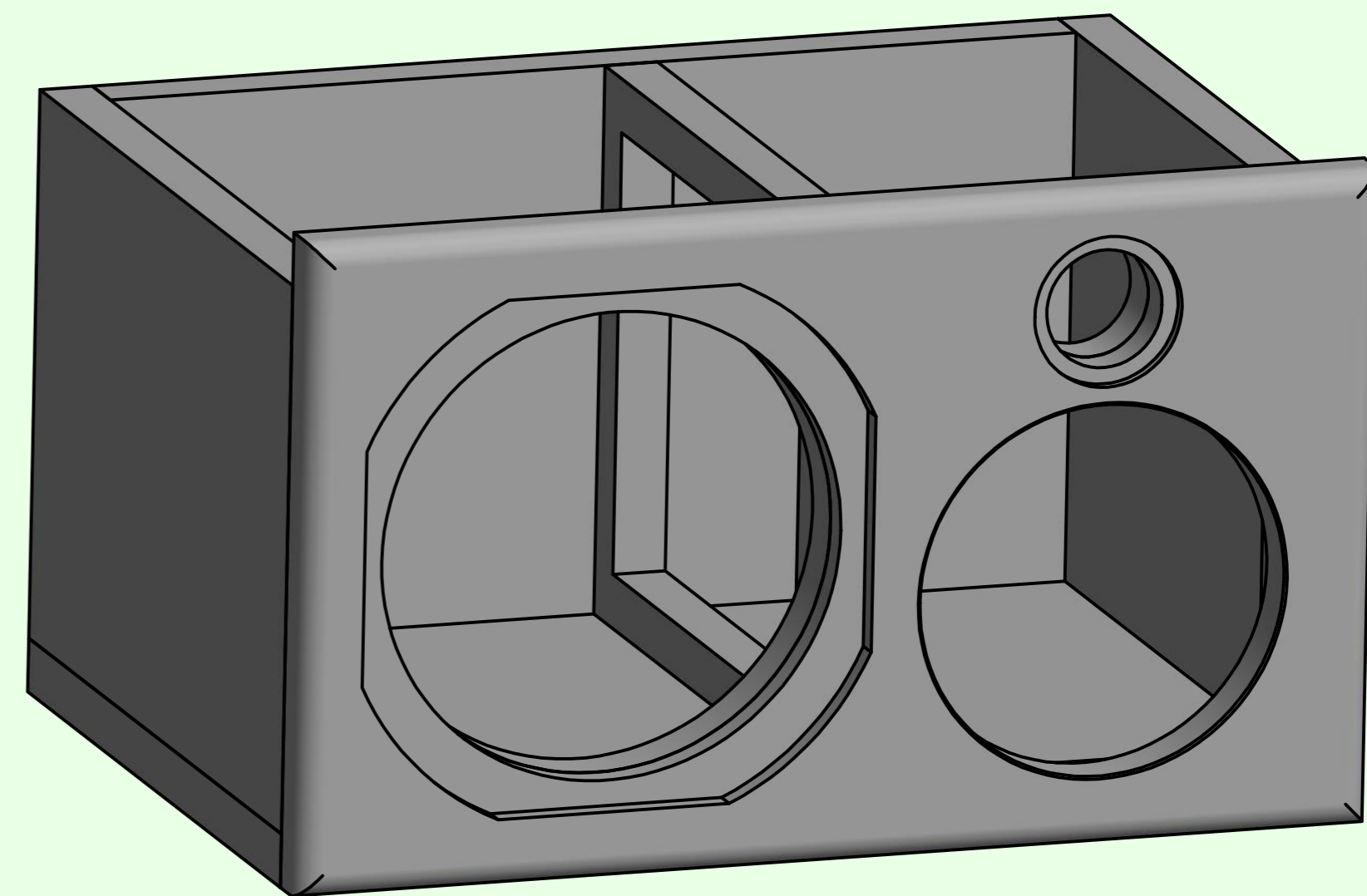
äußere Schallwand



gespiegelte äußere Schallwand



innere Schallwand



Schrägansicht  
(ohne obere Seitenwand)

Alle Teile des Gehäuses sind aus 22mm MDF gefertigt. Die Schallwand ist der Stabilität wegen doppelwandig (2 x 22mm) aufgebaut. Ein Versteifungsrahmen sorgt für zusätzliche Stabilität.

Der Schallwandausschnitt für den Mitteltöner wird außen 1mm angefasst, da die Einbautiefe nur 21mm beträgt.

Die äußeren Schallwandkanten sind abgerundet (Radius 10mm).

Drei Paare Anschlussbuchsen (z.B. EB4) können auf der Rückwand platziert werden.

Achtung: Die Boxen für den rechten und linken Kanal sind spiegelbildlich aufzubauen!

A.O.S.

CM30C

Tieftöner: VOLT B220.4 AOS  
Mitteltöner: VOLT 753 AOS  
Hochtöner: D3004/604010

Material: 22mm MDF

Maße: in mm

Blatt 1 Datum: 15.7.2020