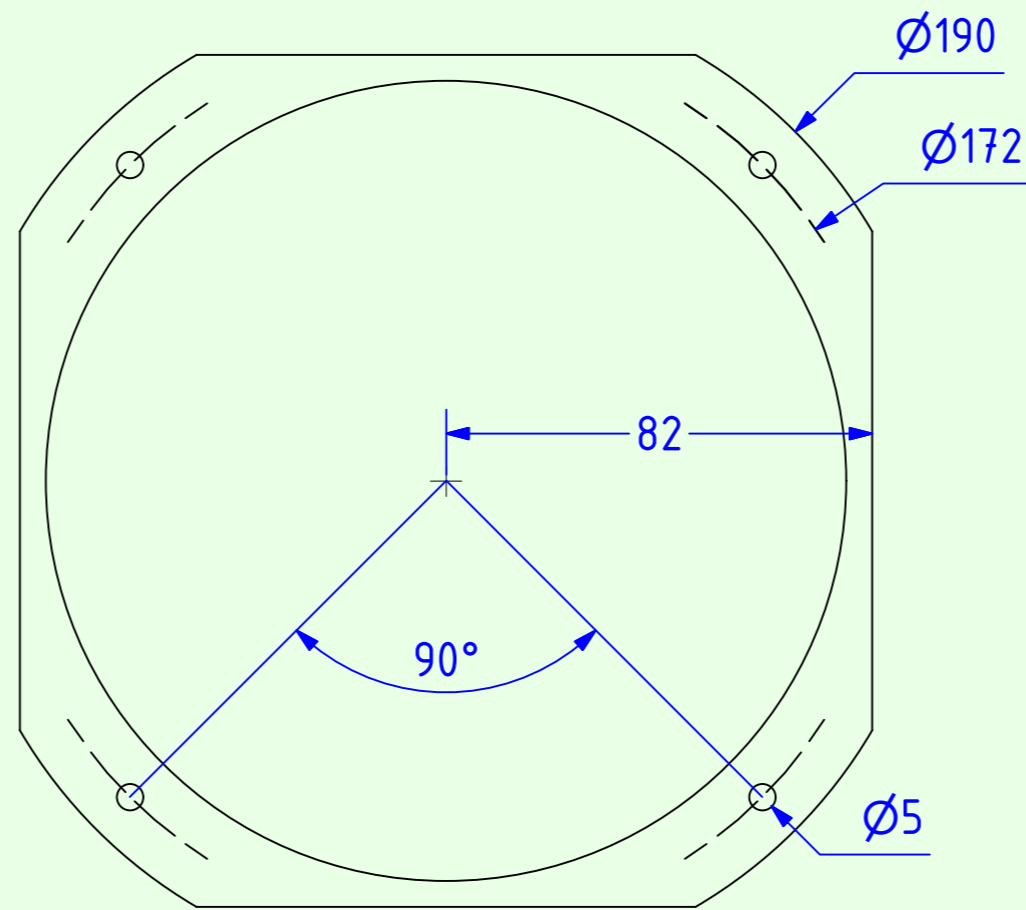


Volt B220.4 AOS

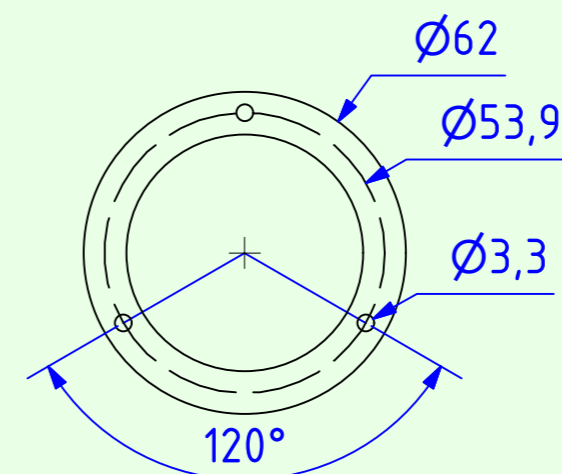
Fräsung: 235mm; 214mm
 Frästiefe: 9,5mm
 Schallwandausschnitt: 193mm
 Befestigungskreis: 218mm



Volt VM 753 AOS

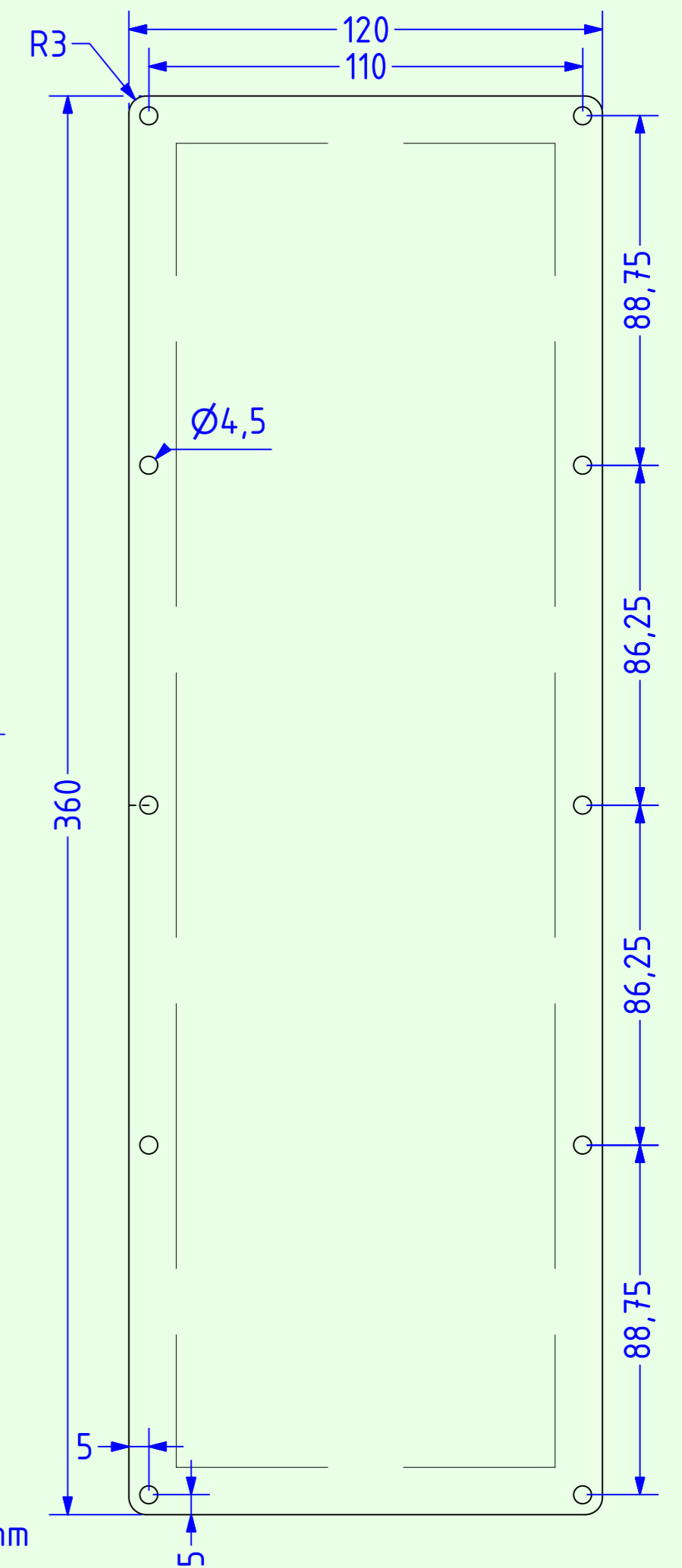
Fräsung: 190mm; 164mm
 Frästiefe: *
 Schallwandausschnitt: 153mm
 Befestigungskreis: 172mm

* Der Schallwandausschnitt in der äußeren Schallwand (153mm Durchmesser) ist vorne 1mm mit 45° angefast.



D3004/604010

Fräskreis: 62mm
 Frästiefe: 5mm
 Schallwandausschnitt: 48,5mm
 Befestigungskreis: 53,9mm



FA 153

gestrichelt: Ausschnitt in der Rückwand

A.O.S.	
CM30C	Tieftöner: VOLT B220.4 AOS Mitteltöner: VOLT 753 AOS Hochtöner: D3004/604010
Einbaumaße	Maße: in mm
	Blatt 3 Datum: 15.7.2020