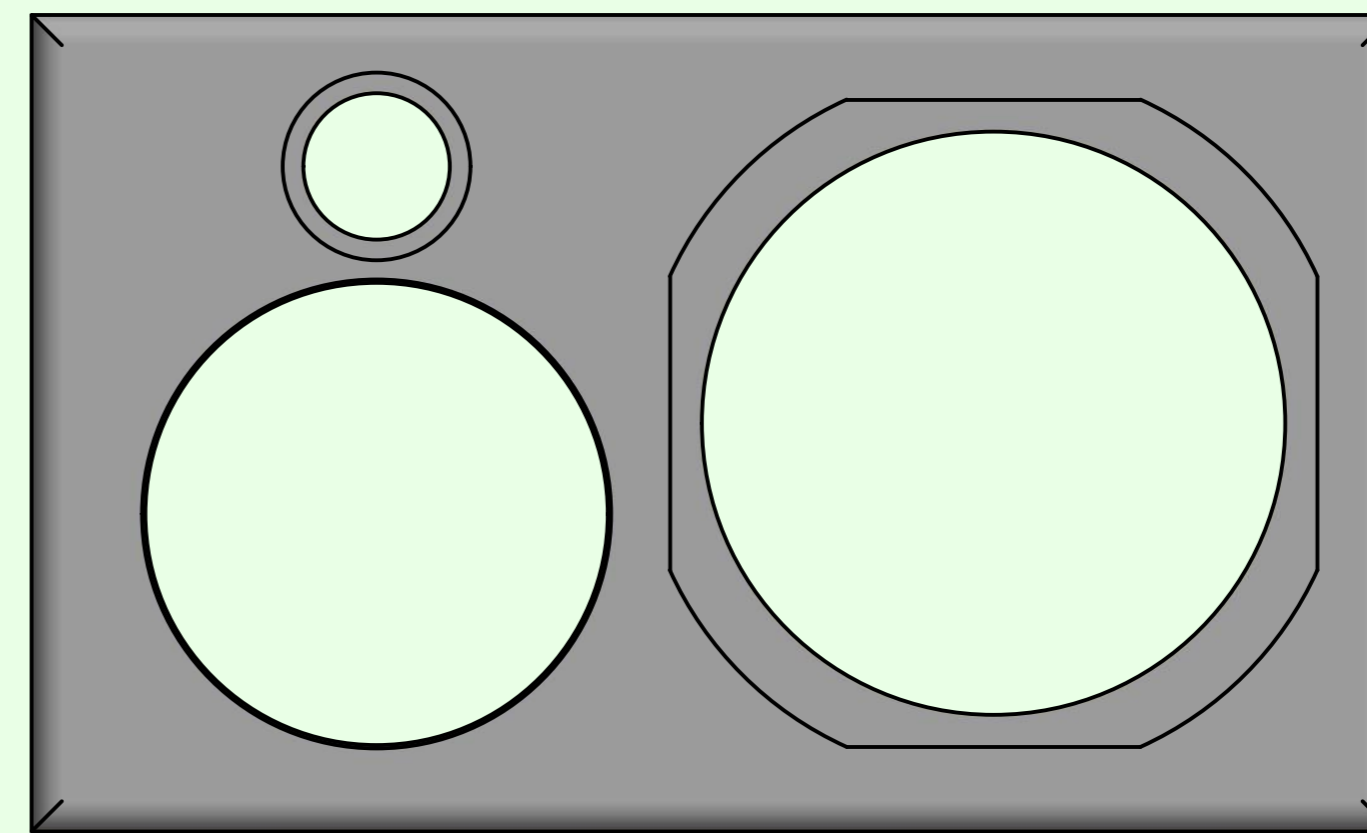
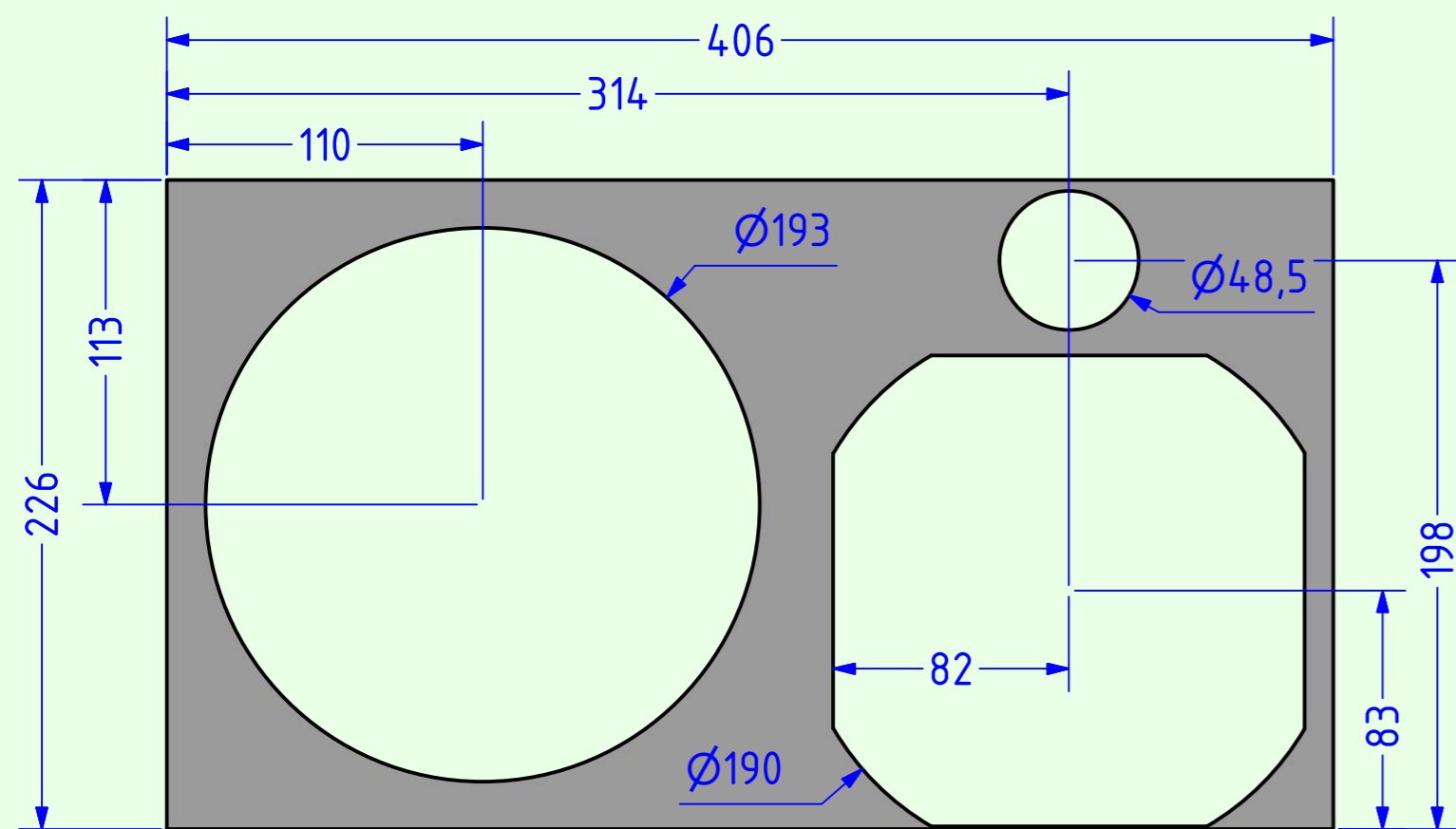


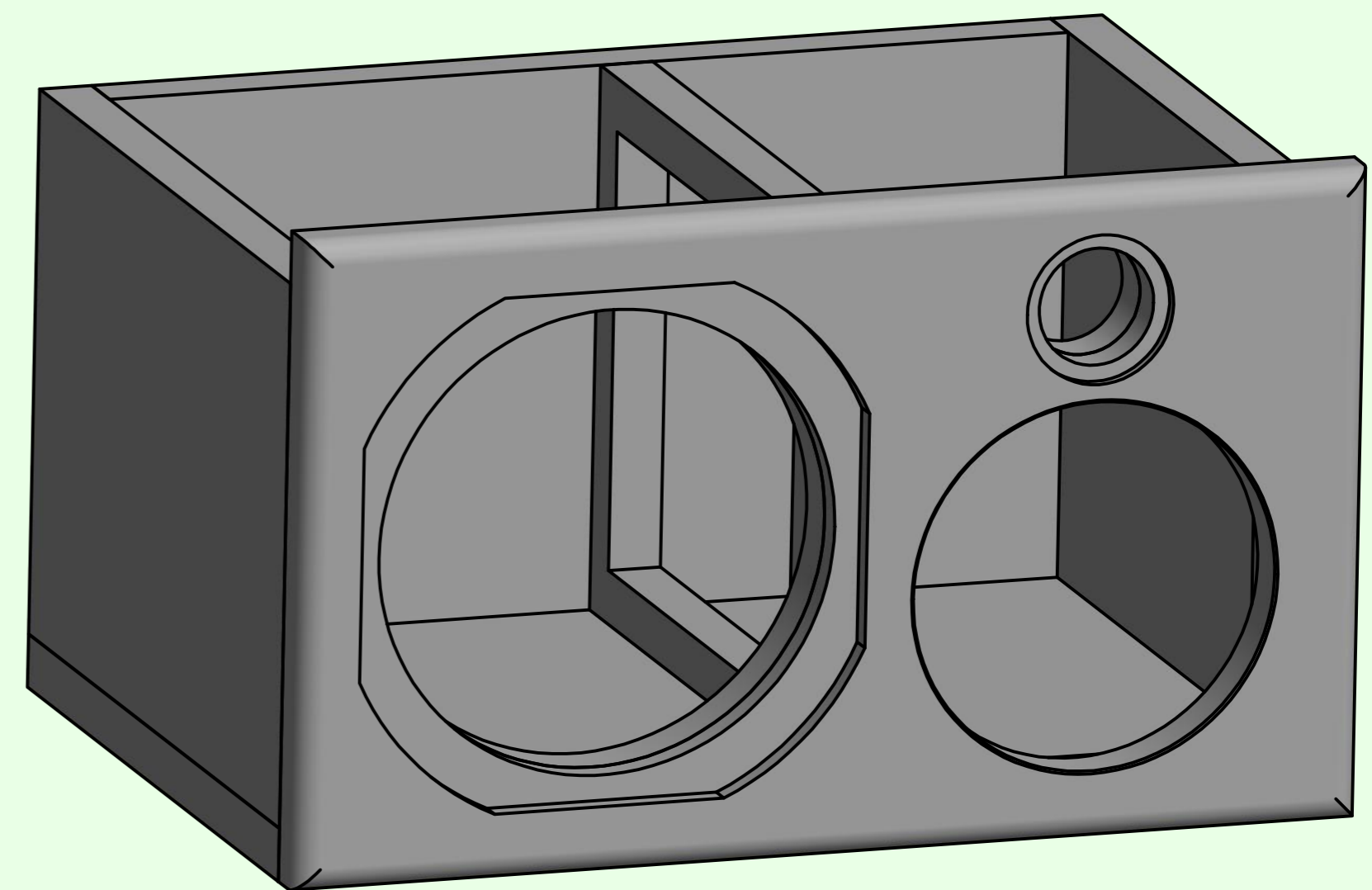
äußere Schallwand



gespiegelte äußere Schallwand



innere Schallwand



Schrägansicht  
(ohne obere Seitenwand)

Alle Teile des Gehäuses sind aus 22mm MDF gefertigt. Die Schallwand ist der Stabilität wegen doppelwandig (2 x 22mm) aufgebaut. Ein Versteifungsrahmen sorgt für zusätzliche Stabilität.

Der Schallwandausschnitt für den Mitteltöner wird außen 1mm angefasst, da die Einbautiefe nur 21mm beträgt.

Die äußeren Schallwandkanten sind abgerundet (Radius 10mm).

Drei Paare Anschlussbuchsen (z.B. EB4) können auf der Rückwand platziert werden.

Achtung: Die Boxen für den rechten und linken Kanal sind spiegelbildlich aufzubauen!

A.O.S.

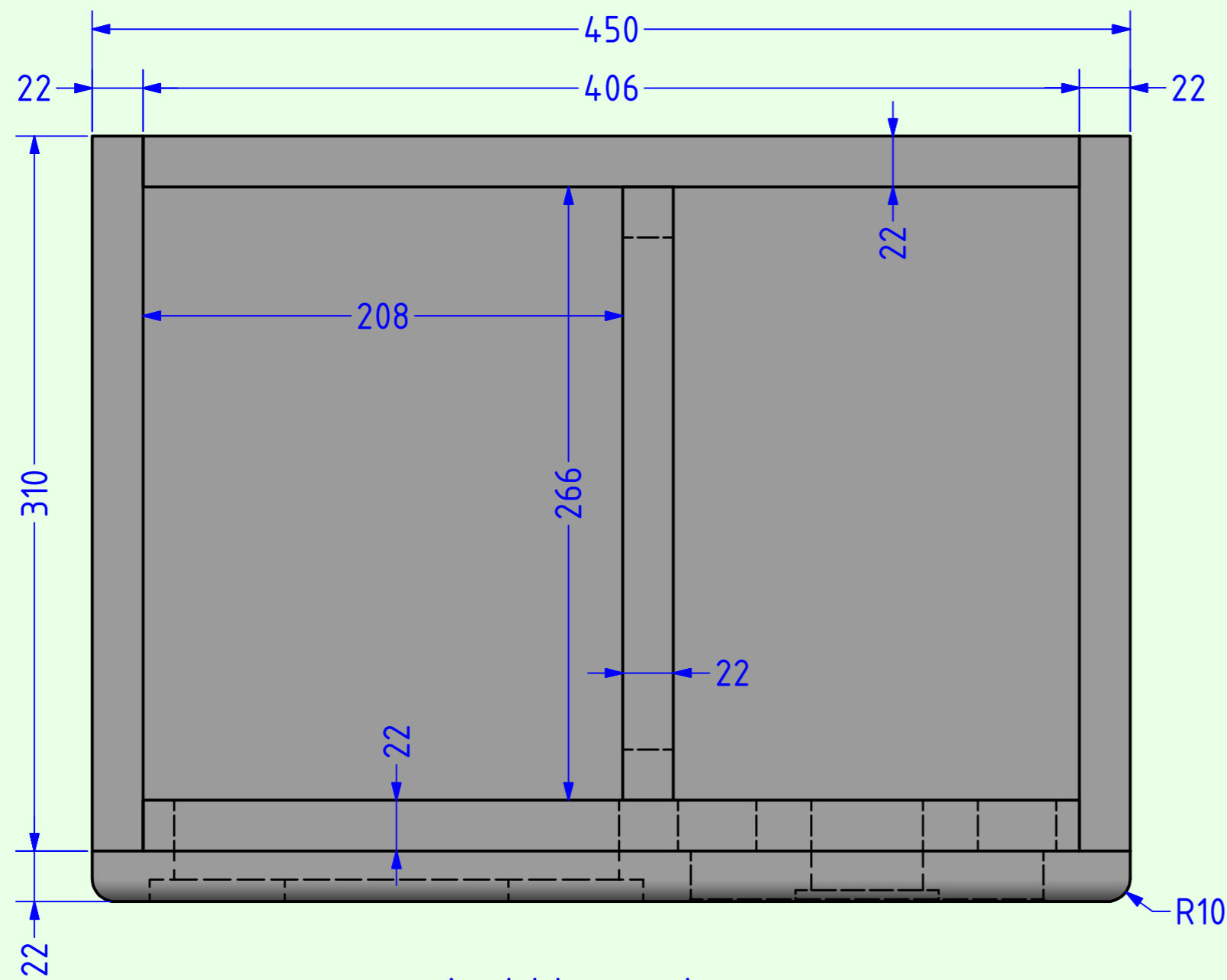
CM30C

Tieftöner: VOLT B220.4 AOS  
Mitteltöner: VOLT 753 AOS  
Hochtöner: D3004/604010

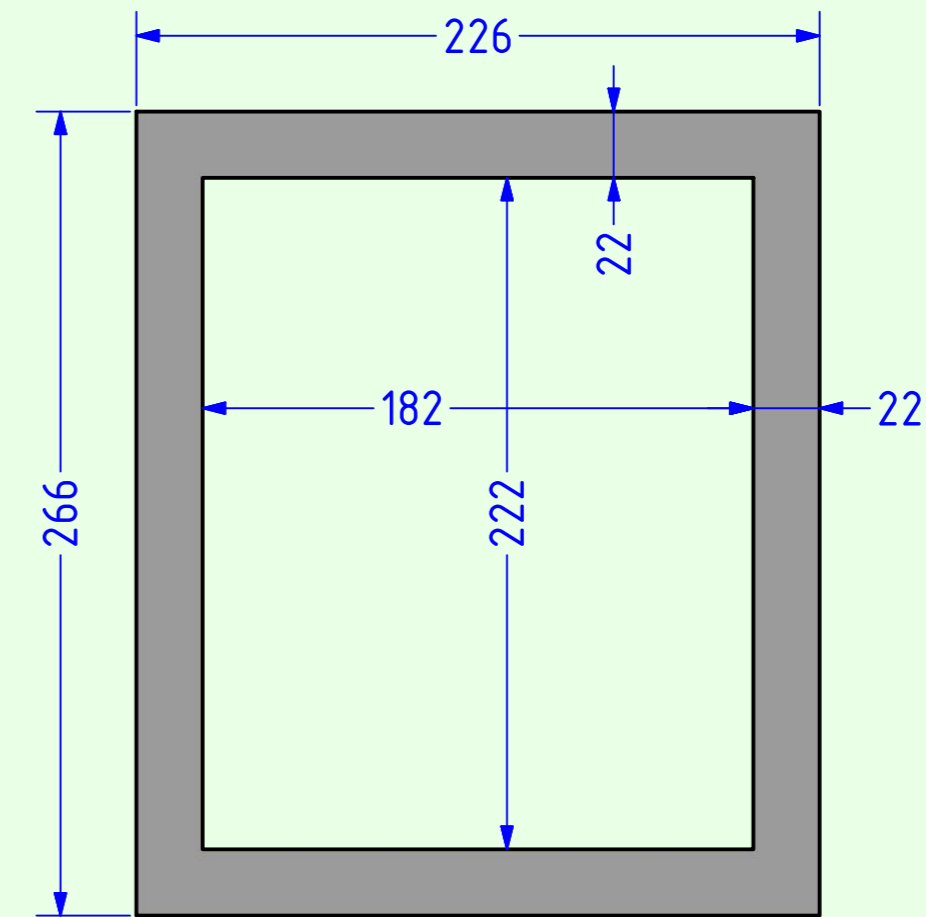
Material: 22mm MDF

Maße: in mm

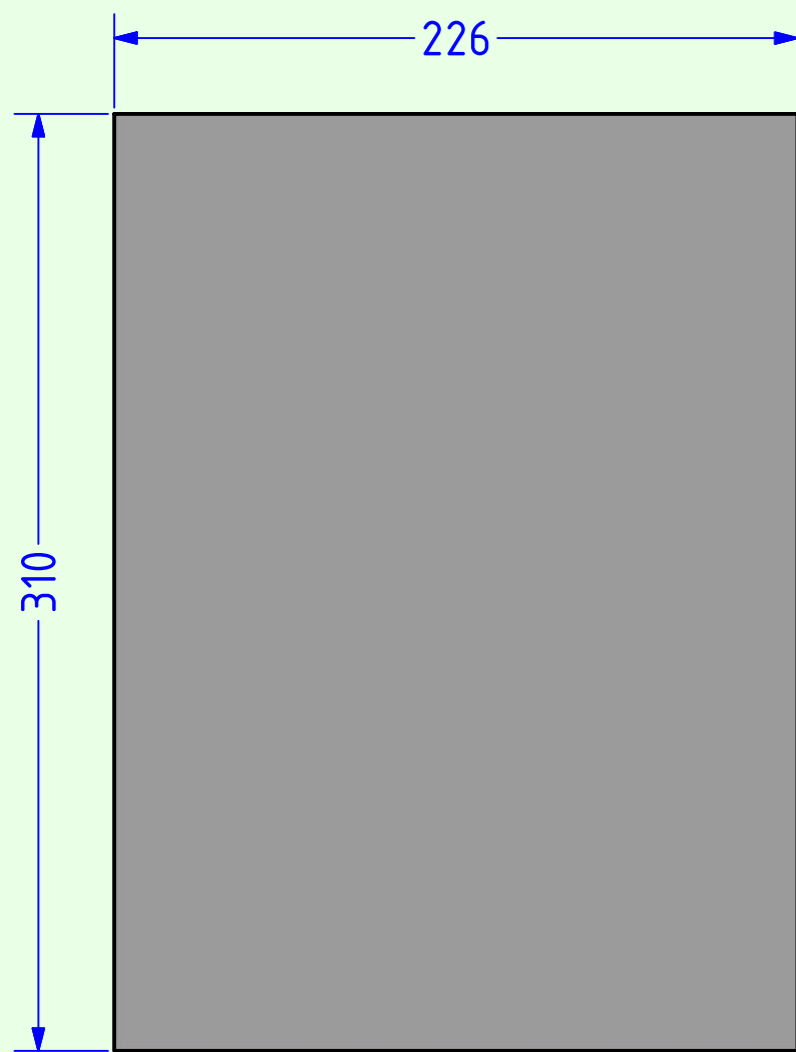
Blatt 1 Datum: 15.7.2020



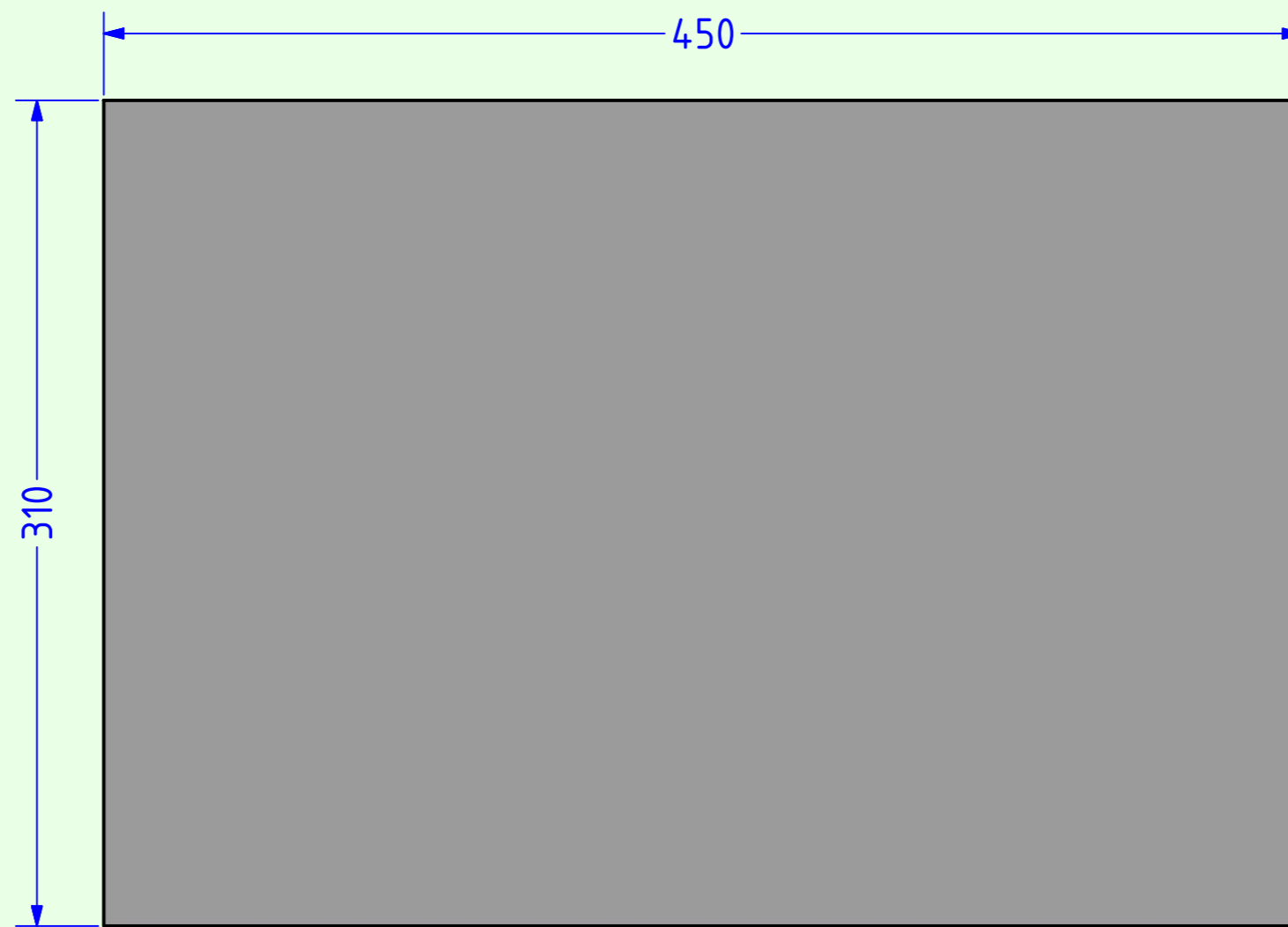
Ansicht von oben  
(ohne obere Seitenwand)



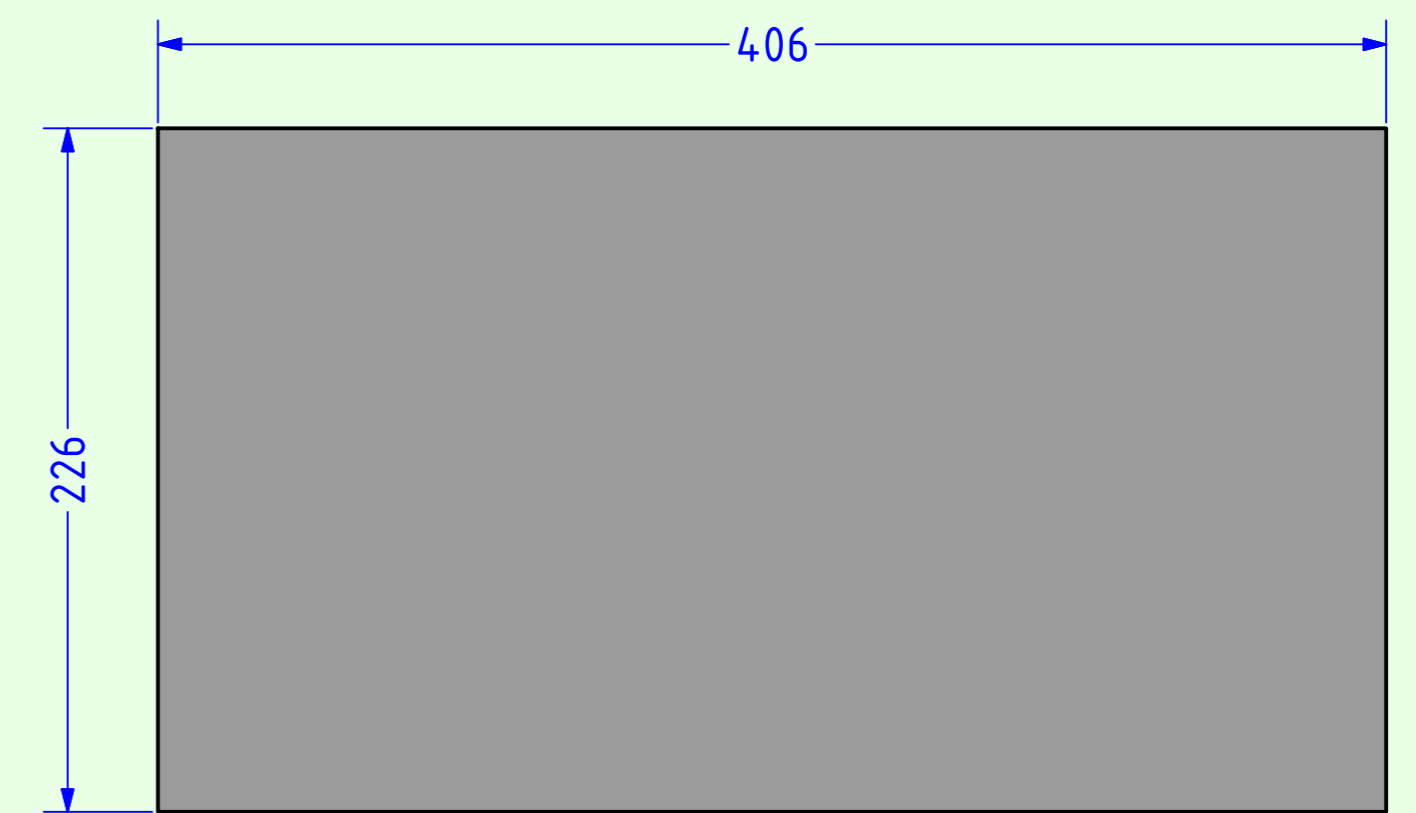
Versteifungsrahmen



kleine Seitenwand

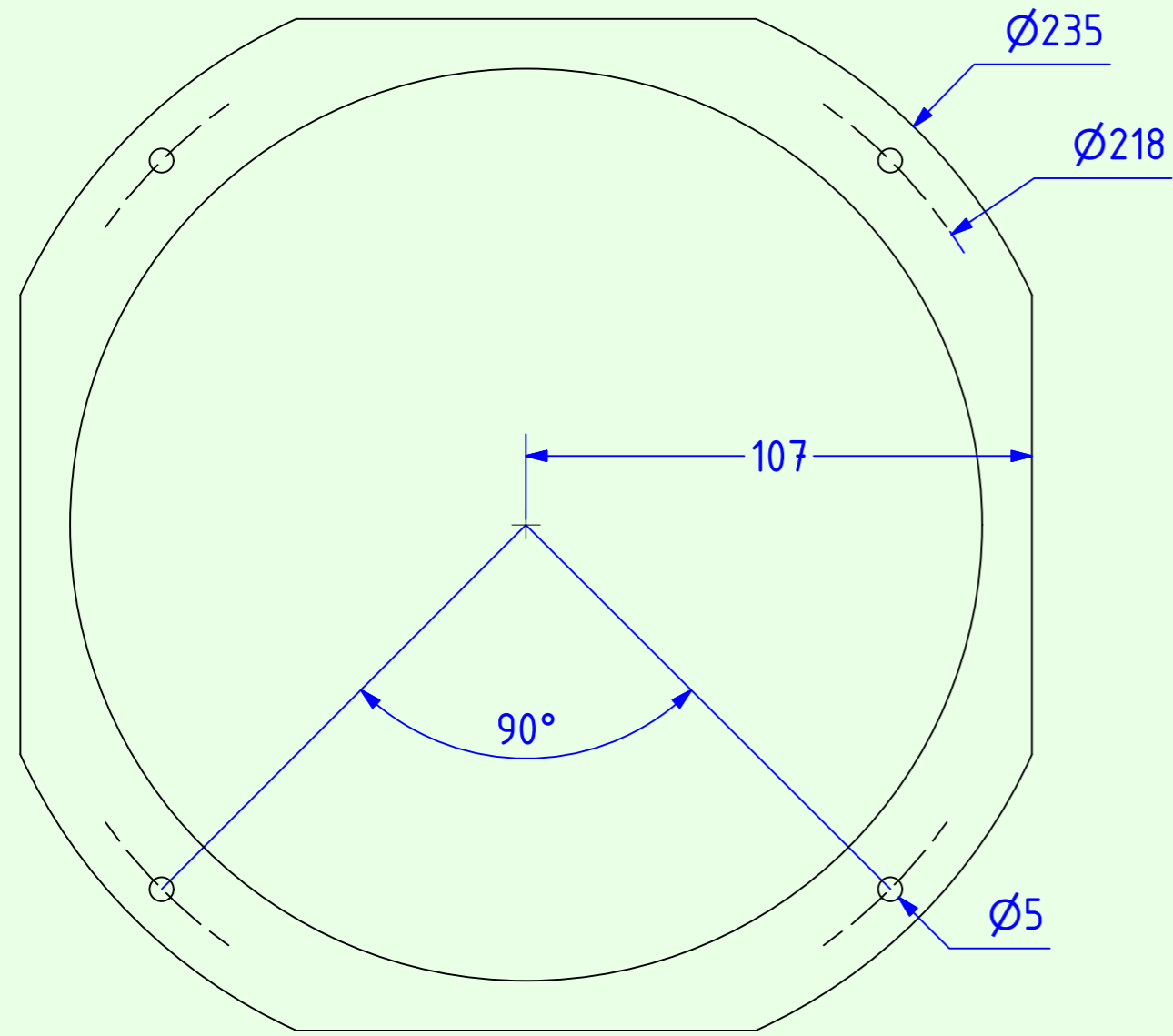


große Seitenwand



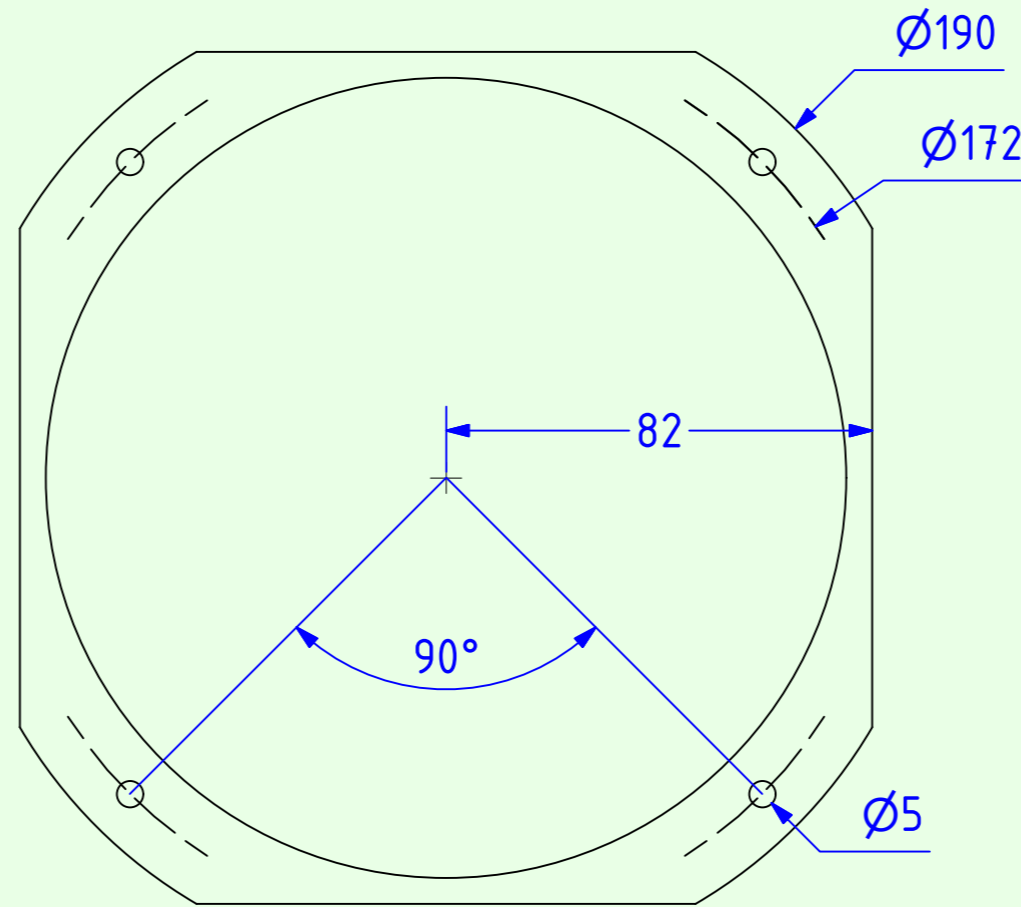
Rückwand

<b>A.O.S.</b>	
<b>CM30C</b>	Tieftöner: VOLT B220.4 AOS Mitteltöner: VOLT 753 AOS Hochtöner: D3004/604010
Material: 22mm MDF	Maße: in mm
	Blatt 2   Datum: 15.7.2020



Volt B220.4 AOS

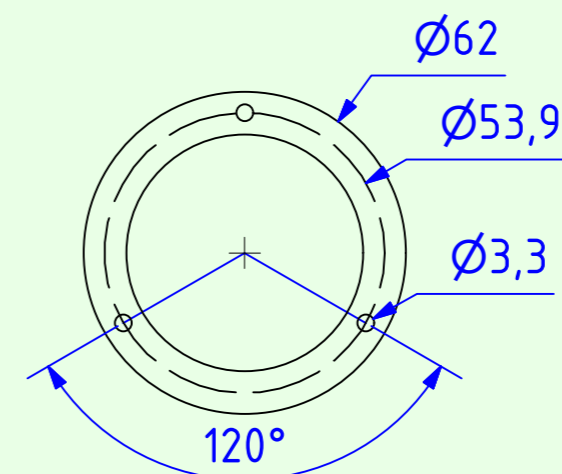
Fräsung: 235mm; 214mm  
 Frästiefe: 9,5mm  
 Schallwandausschnitt: 193mm  
 Befestigungskreis: 218mm



Volt VM 753 AOS

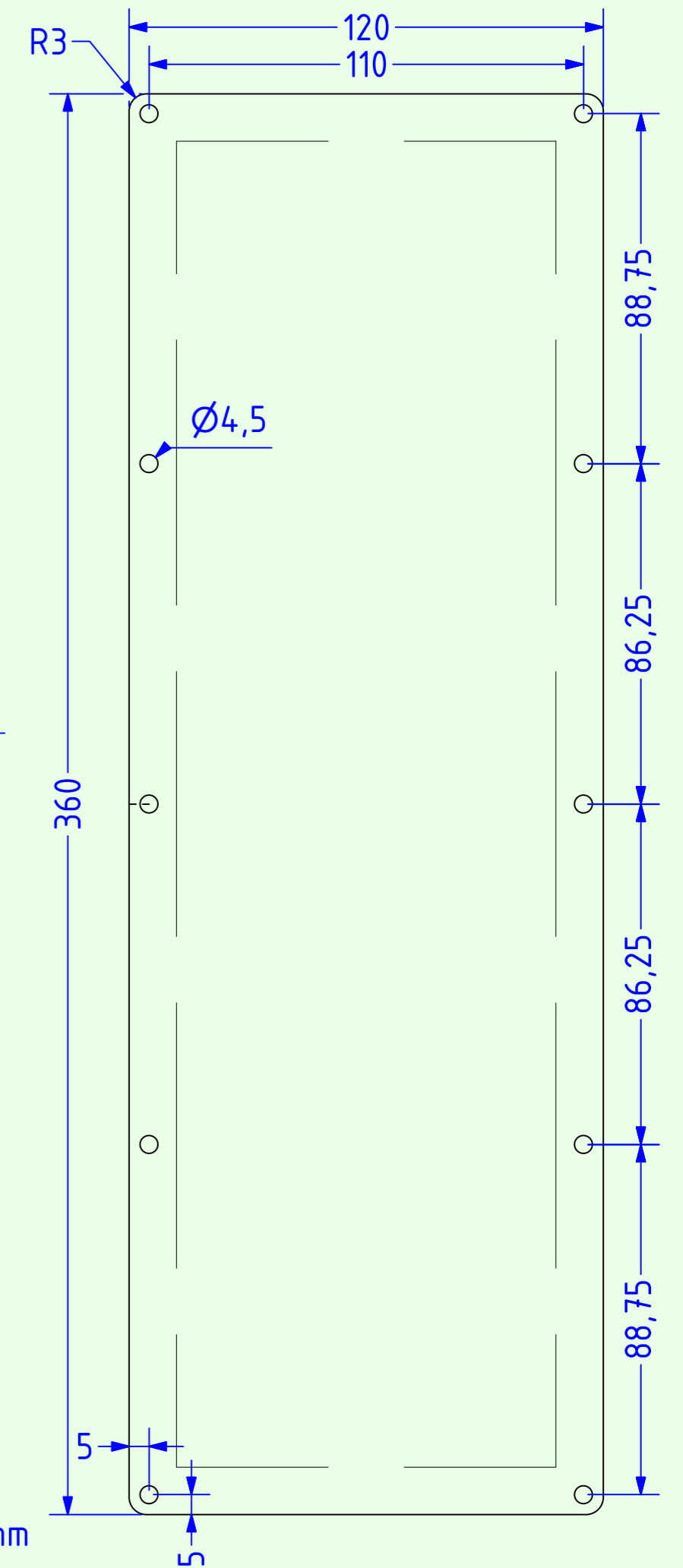
Fräsung: 190mm; 164mm  
 Frästiefe: \*  
 Schallwandausschnitt: 153mm  
 Befestigungskreis: 172mm

\* Der Schallwandausschnitt in der äußeren Schallwand (153mm Durchmesser) ist vorne 1mm mit 45° angefast.



D3004/604010

Fräskreis: 62mm  
 Frästiefe: 5mm  
 Schallwandausschnitt: 48,5mm  
 Befestigungskreis: 53,9mm



FA 153

gestrichelt: Ausschnitt in der Rückwand

<b>A.O.S.</b>	
<b>CM30C</b>	Tieftöner: VOLT B220.4 AOS Mitteltöner: VOLT 753 AOS Hochtöner: D3004/604010
	Maße: in mm
Einbaumaße	Blatt 3   Datum: 15.7.2020

A.O.S.

CM30C  
(ohne obere Seitenwand)