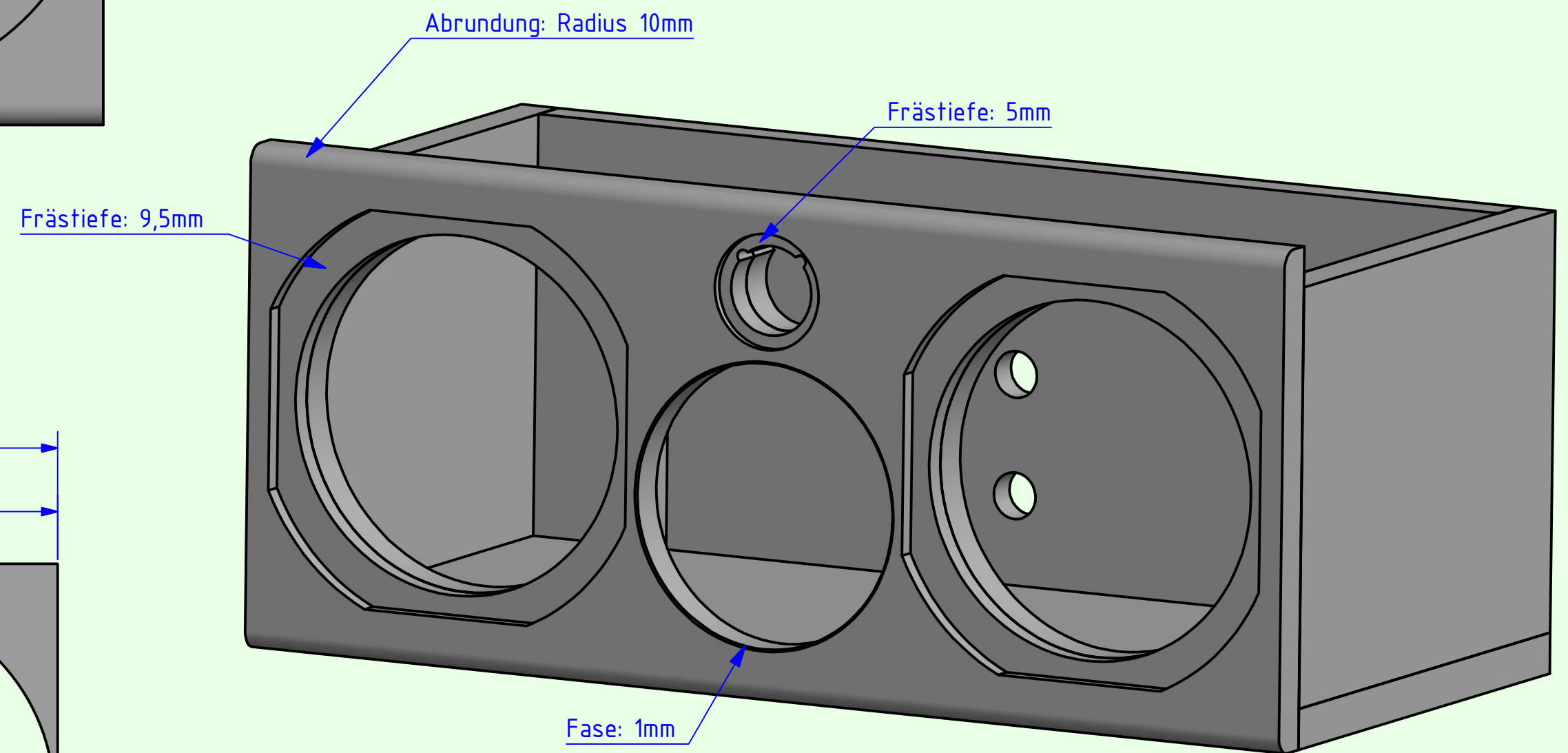
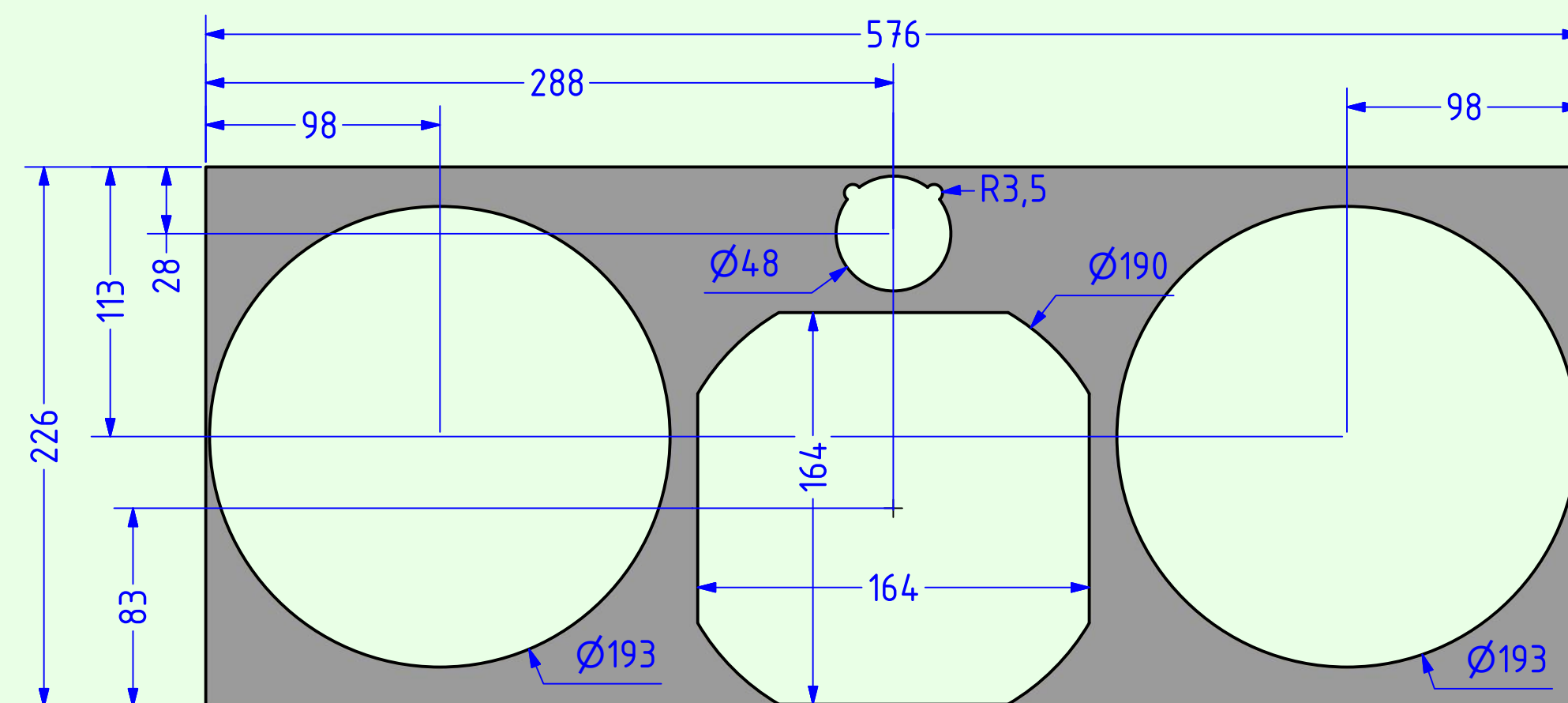


äußere Schallwand

Alle Teile des Gehäuses sind aus 22mm MDF gefertigt. Die Schallwand ist der Stabilität wegen doppelwandig (2 x 22mm) aufgebaut. Die äußeren waagerechten Schallwandkanten sind abgerundet (Radius 10mm). Der Schallwandausschnitt für den Mitteltöner ist außen 1mm angefast. In der Rückwand sind Öffnungen zum Einbau von zwei Speakon Buchsen NL4MPRXX vorgesehen.

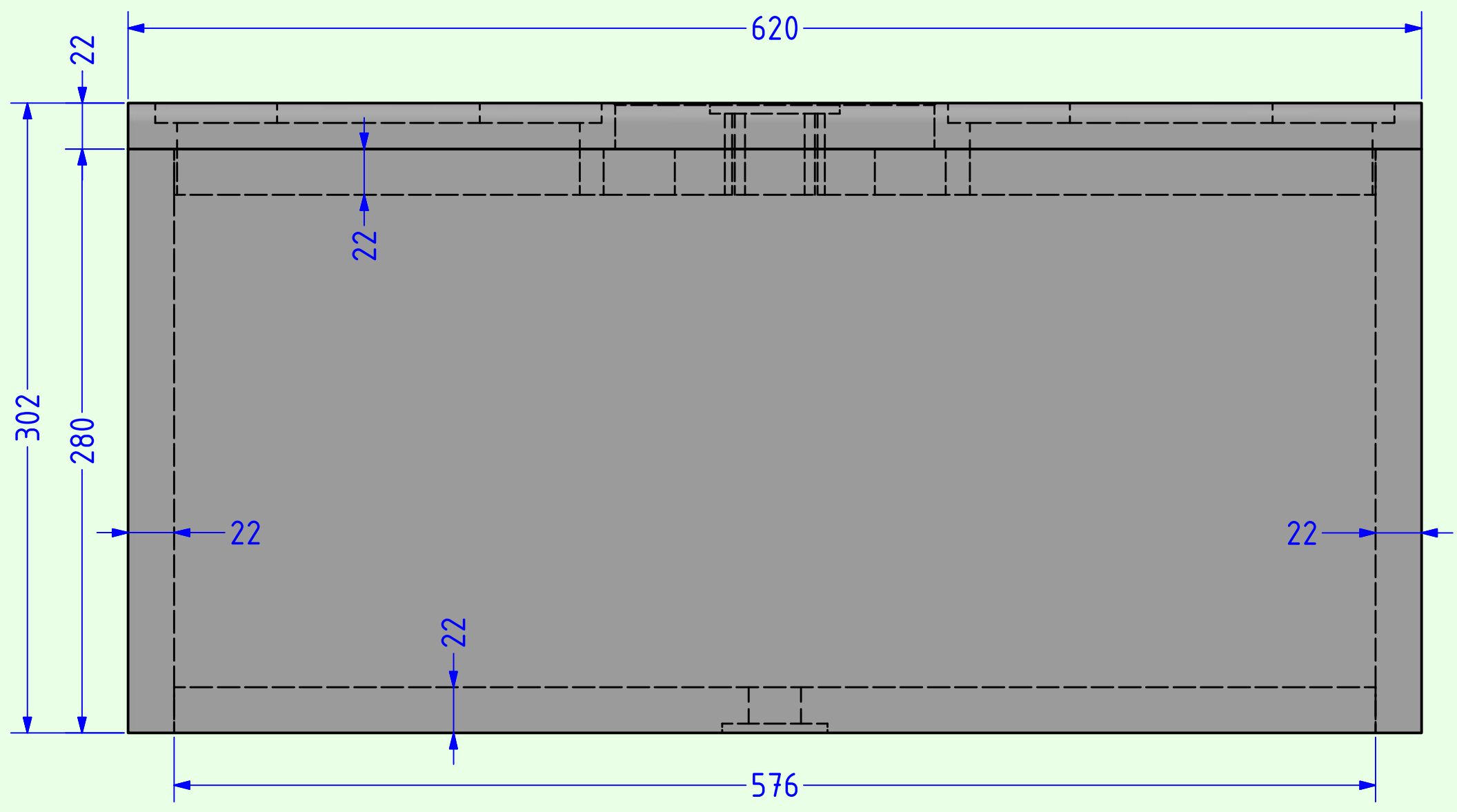


Schrägansicht  
(ohne obere Seitenwand)

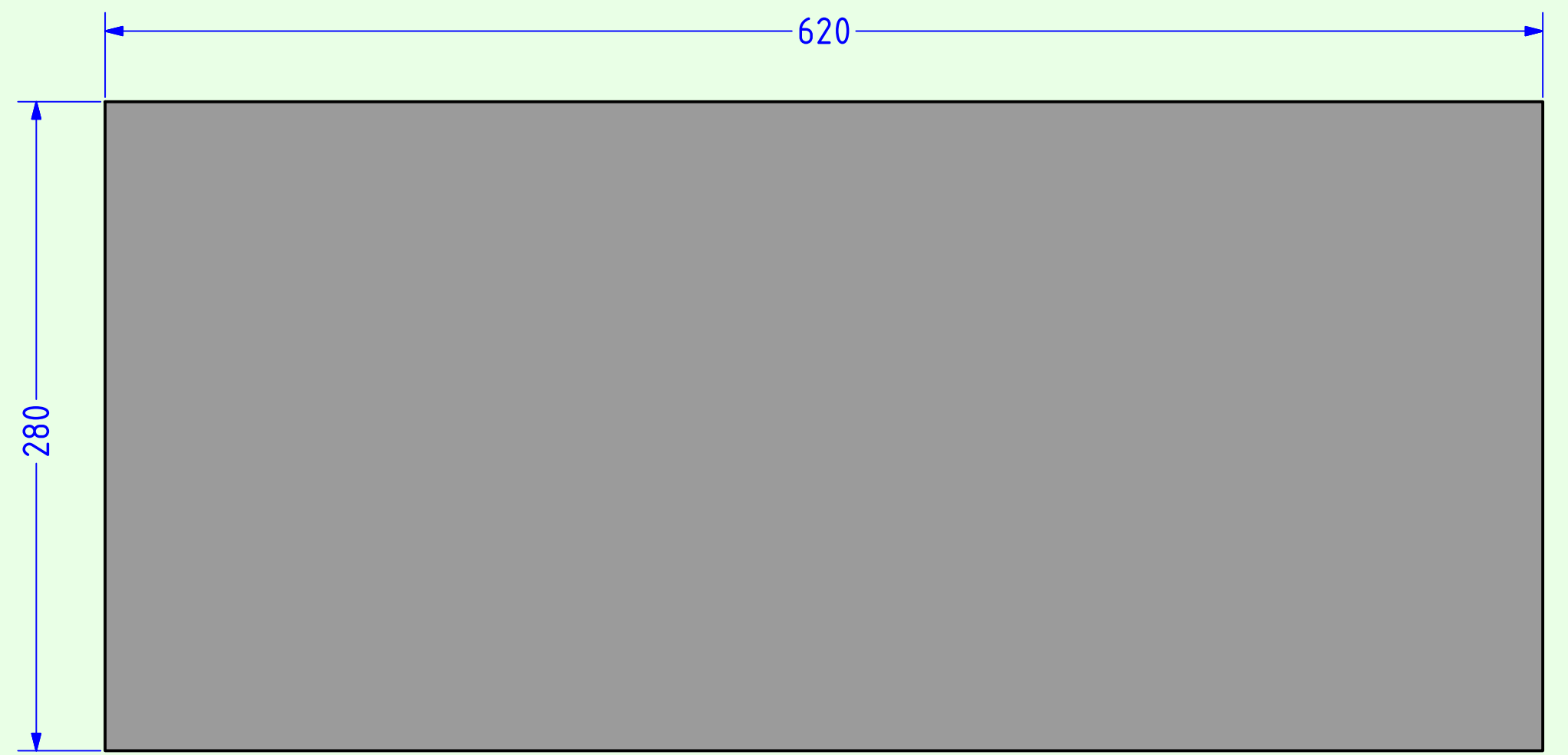


innere Schallwand

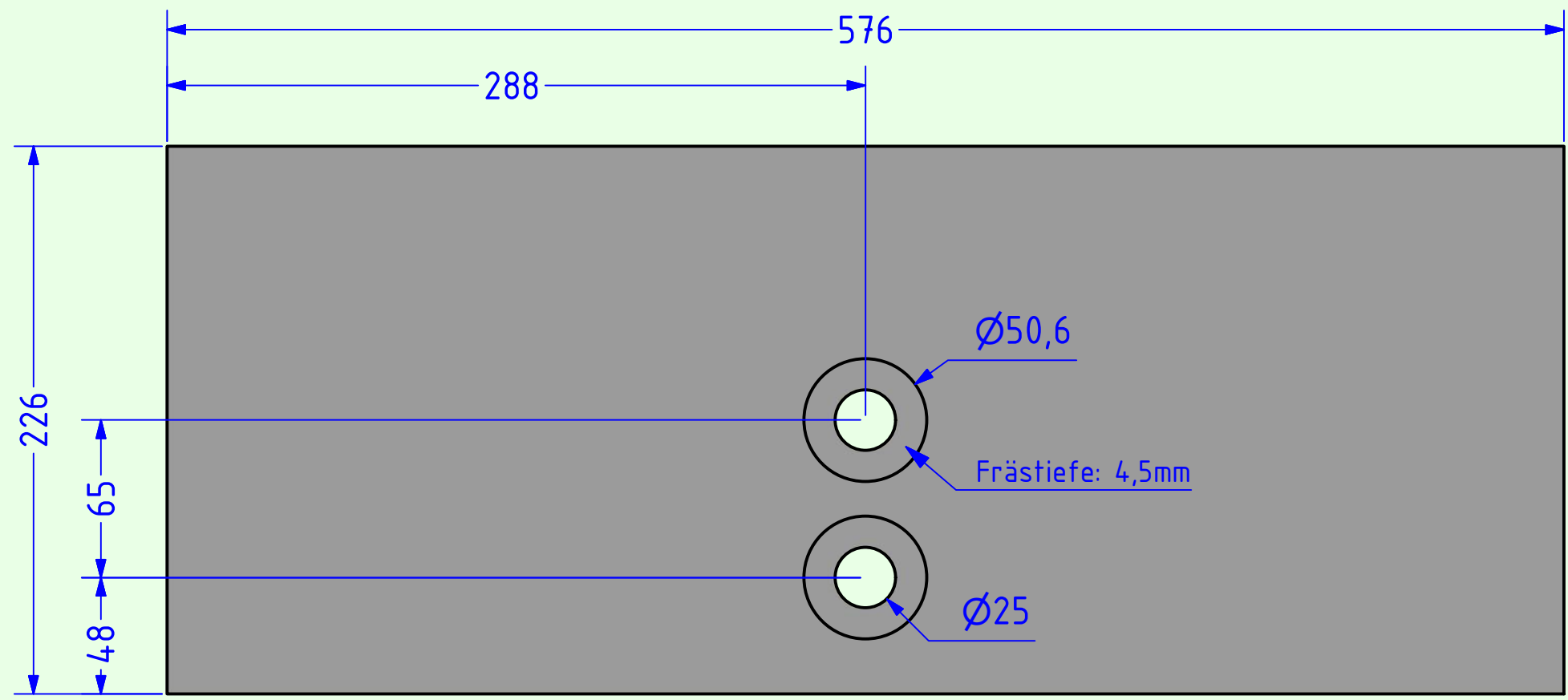
<b>A.O.S.</b>	
<b>CM30X2</b>	Tieftöner: VOLT B220.4 AOS Mitteltöner: VOLT VM753 AOS Hochtöner: D3004/602200
Material: 22mm MDF	Maße: in mm
Blatt 1	Datum: 2.4.2024



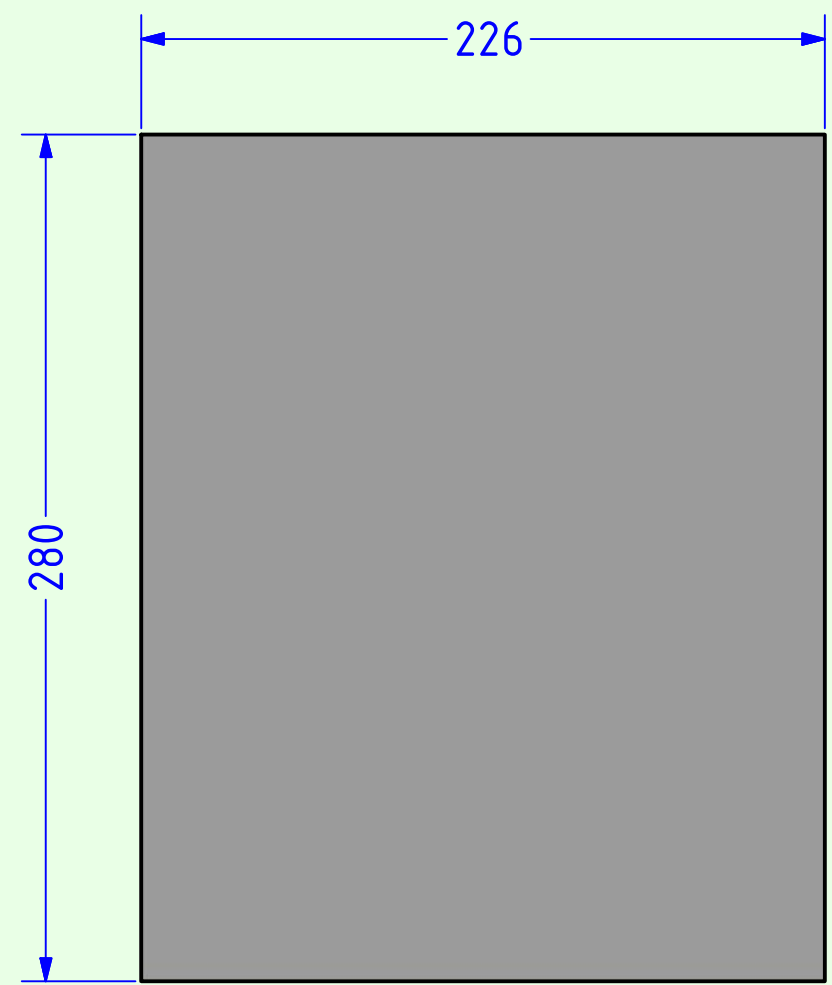
Seitenansicht



obere und untere Seitenwand

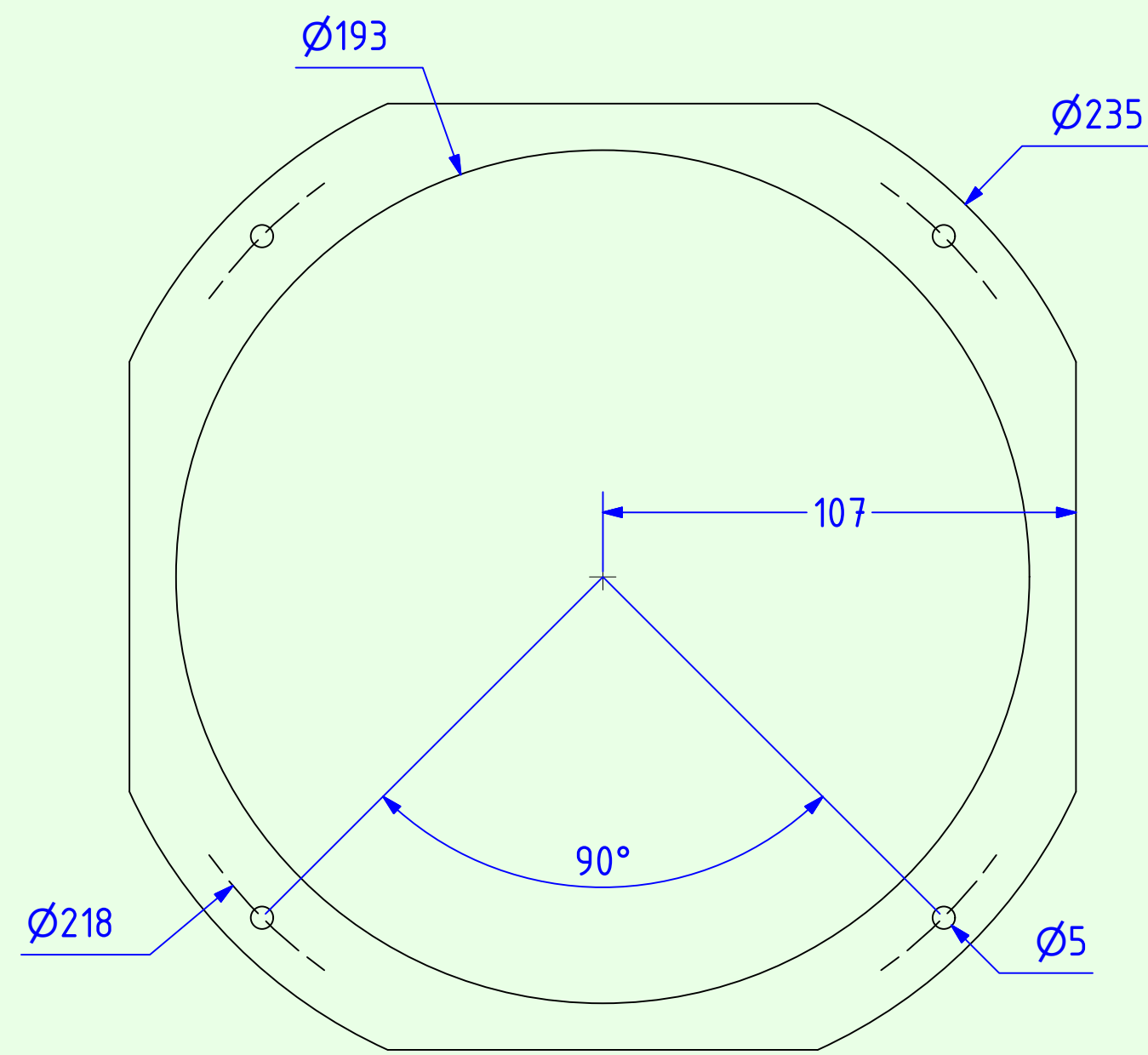


Rückwand



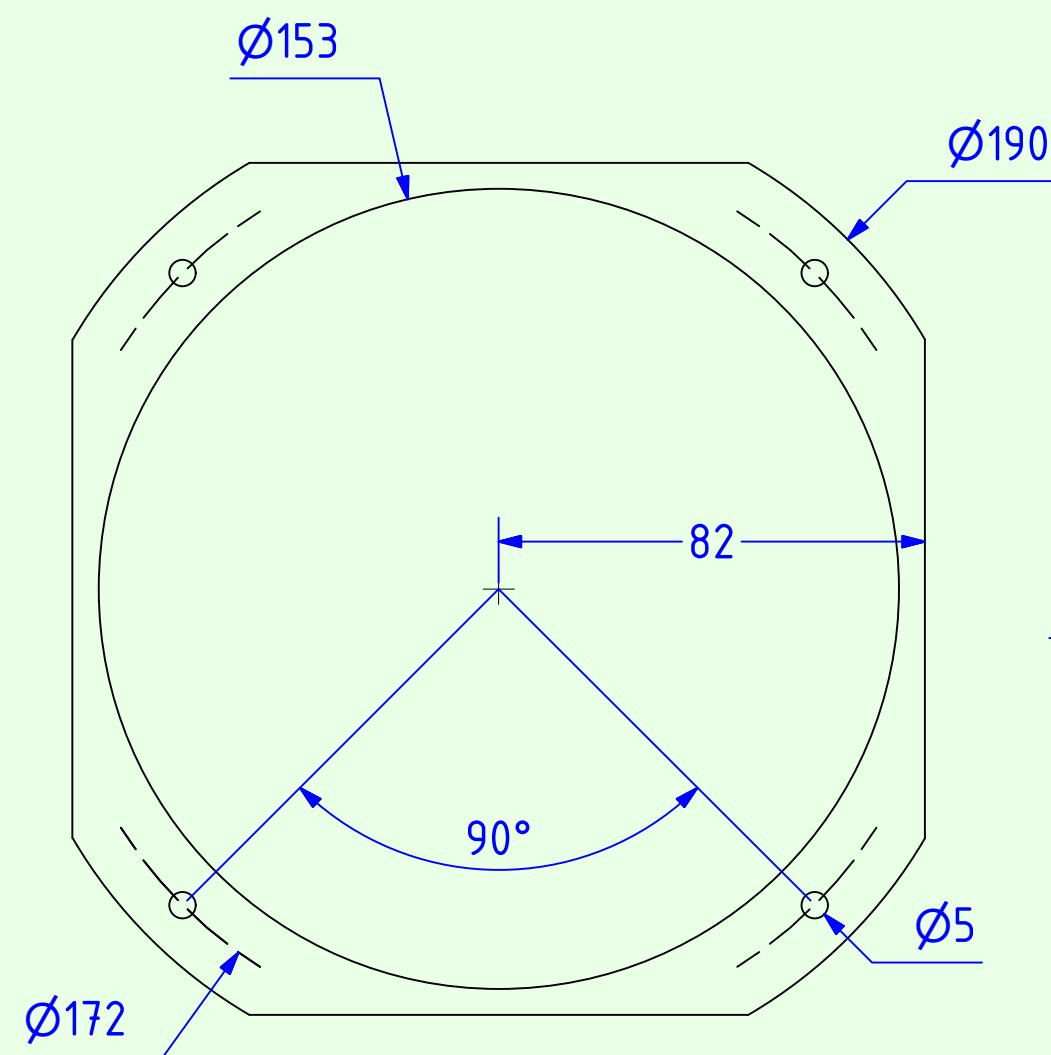
linke und rechte Seitenwand

<b>A.O.S.</b>		
<b>CM30X2</b>	Tieftöner: VOLT B220.4 AOS	
	Mitteltöner: VOLT VM753 AOS	
Material: 22mm MDF	Hochtöner: D3004/602200	
	Maße: in mm	
	Blatt 2	Datum: 2.4.2024



Volt B220.4 AOS

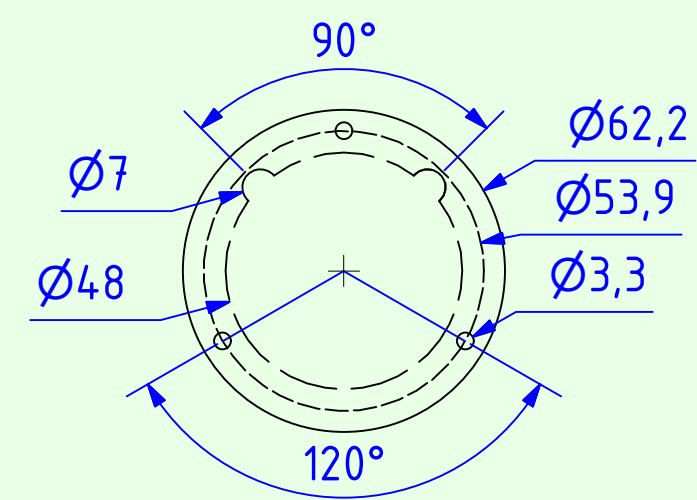
Fräsung: 235mm; 214mm  
 Frästiefe: 9,5mm  
 Schallwandausschnitt: 193mm  
 Befestigungslochkreis: 218mm



Volt VM 753 AOS

Fräsung: 190mm; 164mm  
 Frästiefe: \*  
 Schallwandausschnitt: 153mm  
 Befestigungslochkreis: 172mm

\*  
 Der Schallwandausschnitt in der äußeren Schallwand (153mm Durchmesser) ist vorne 1mm mit 45° angefast.



D3004/602200

Fräskreis: 62,2mm  
 Frästiefe: 5mm  
 Schallwandausschnitt: 48mm  
 Befestigungslochkreis: 53,9mm

<b>A.O.S.</b>	
<b>CM30X2</b>	Tieftöner: VOLT B220.4 AOS Mitteltöner: VOLT VM753 AOS Hochtöner: D3004/602200
Einbaumaße	Maße: in mm
	Blatt 3   Datum: 2.4.2024

A.O.S.

CM30X2