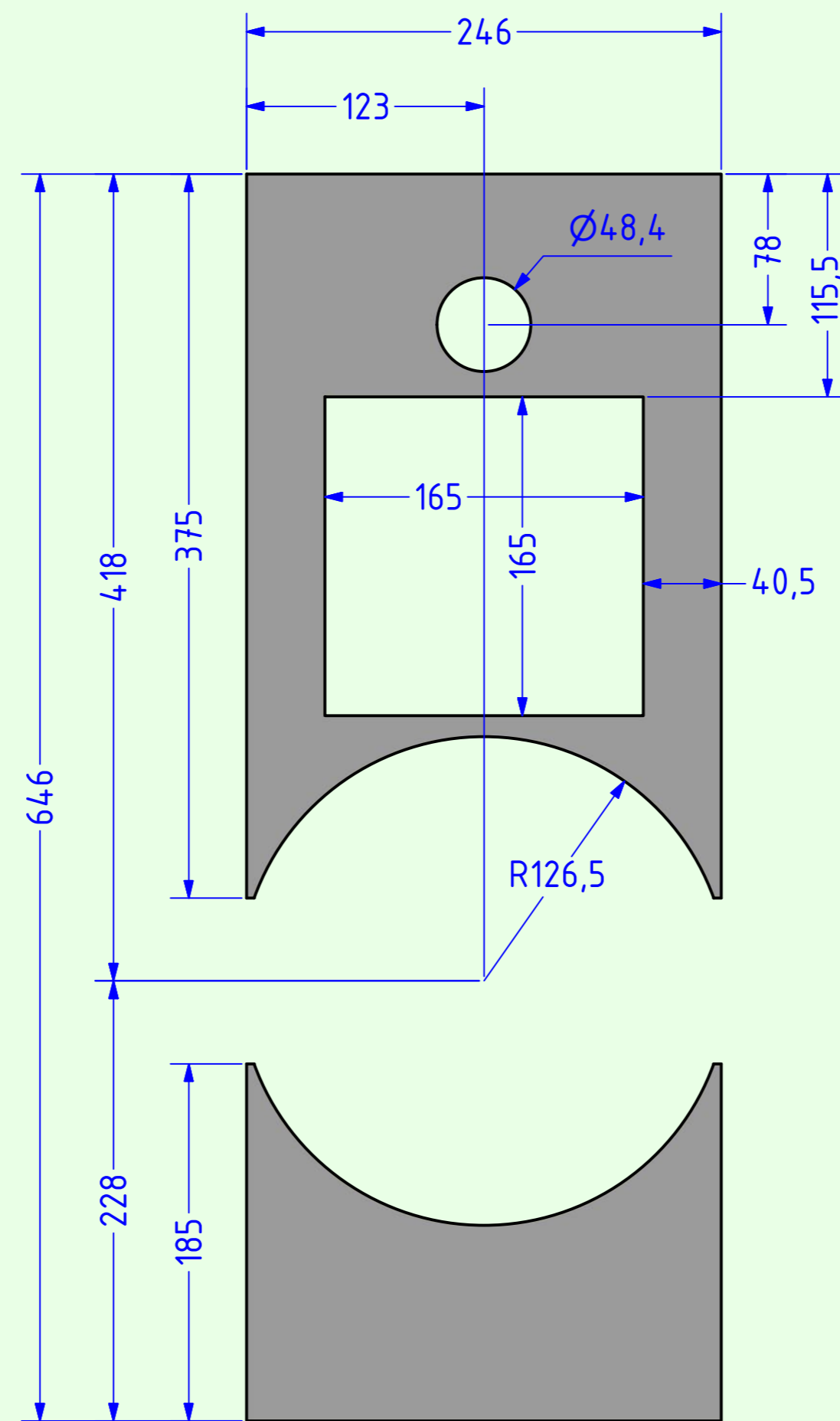
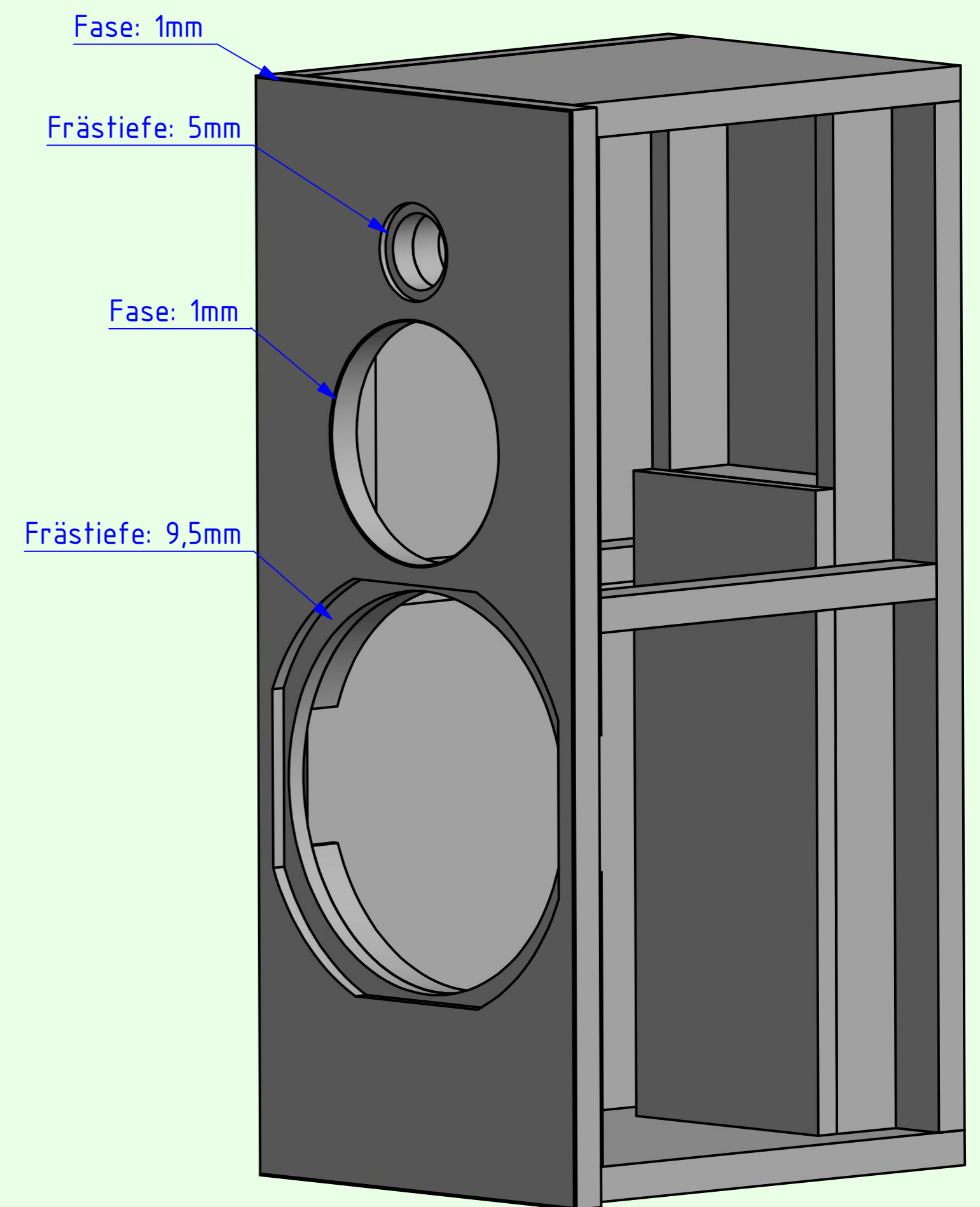


äußere Schallwand (22mm)



innere Schallwand (22mm)



Schrägensicht (ohne rechte Seitenwand)

Die Schallwand besteht aus einer äußeren Schallwand und einer inneren Schallwand. Beide Schallwände sind aus 22mm MDF gefertigt. Bei dem hier vorliegenden Gehäuseentwurf ist die innere Schallwand aus zwei Teilstücken gefertigt, um die Gehäusebreite klein halten zu können. Die vorderen Kanten der äußeren Schallwand sind leicht angefast (1mm).

Der Ausschnitt für den Mitteltöner in der äußeren Schallwand ist vorne angefast (1mm, 45°).

In der Rückwand ist ein Ausschnitt zum Einbau des Fusion-Amps (Hypex) FA253 vorgesehen. Der FA253 ist durch eine Kammer vom Schall des Tieftöners geschützt. Leisten auf der Rückwand und auf den Seitenwänden sorgen für zusätzliche Gehäusestabilität.

Details zum VOLT-Tieftöner siehe Blatt 3. Details zum VOLT-Mitteltöner siehe Blatt 4. Details zum FA253 und zum Hochtöner siehe Blatt 5.

A.O.S.

CM38A FA

Tieftöner: VOLT B2500F
Mitteltöner: VOLT VM 753-16 AOS
Hochtöner: D3004/604010

Material: MDF 16mm, 22mm

Maße: in mm

Blatt 1 Datum: 20.5.2020