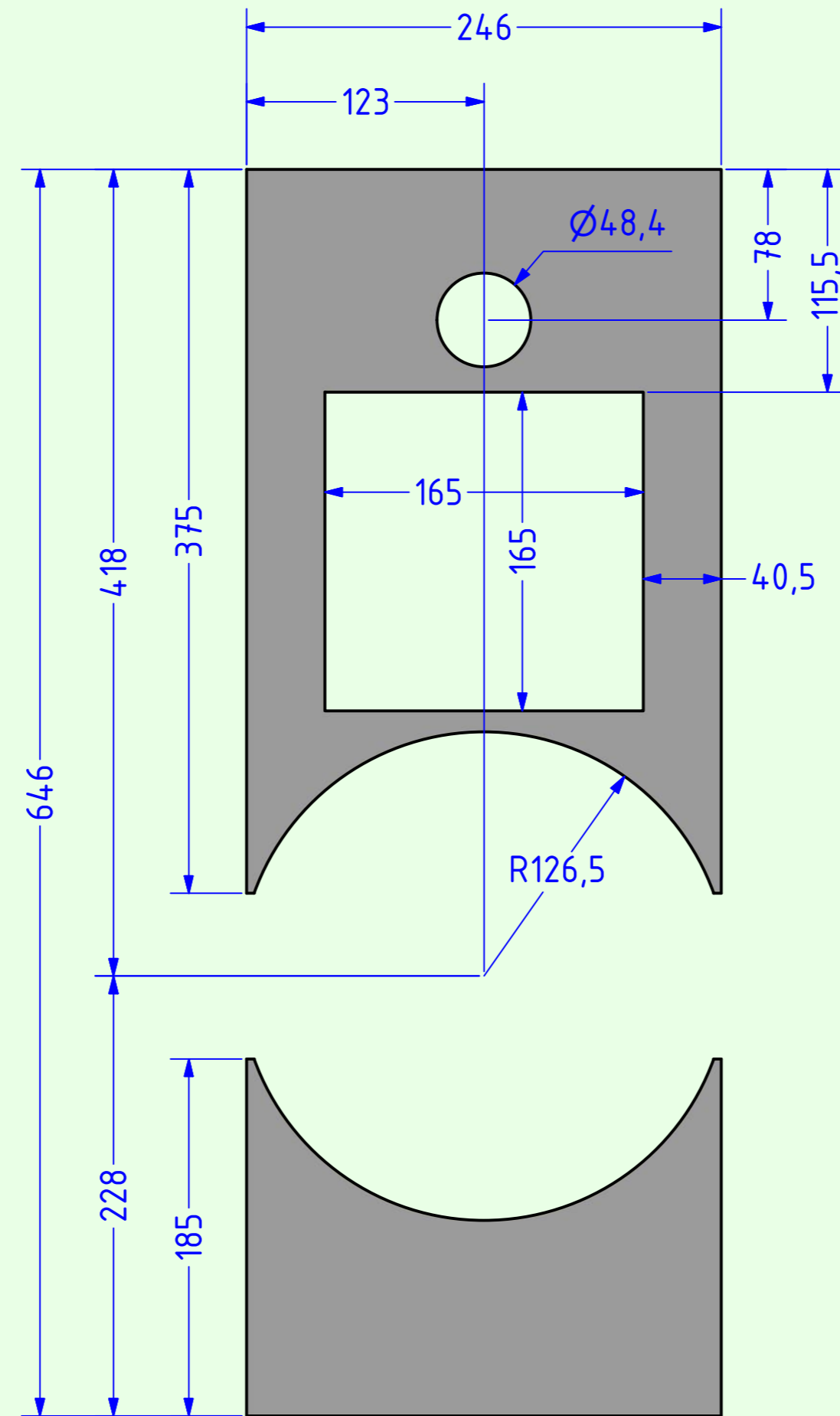
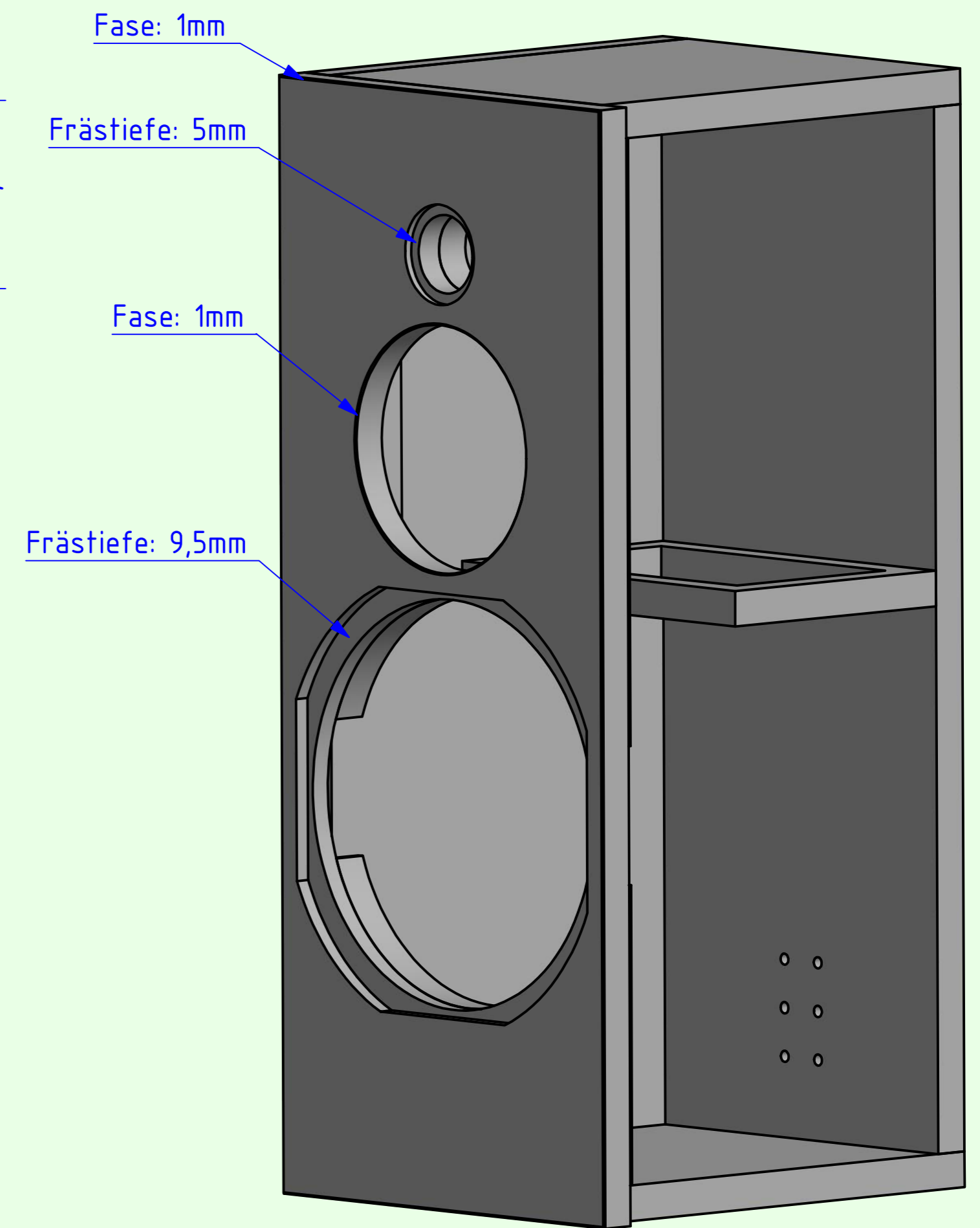


äußere Schallwand



innere Schallwand



Schrägansicht (ohne rechte Seitenwand)

Alle Teile des Gehäuses sind aus 22mm MDF gefertigt. Die Schallwand besteht aus einer äußeren Schallwand und einer inneren Schallwand. Bei dem hier vorliegenden Gehäuseentwurf ist die innere Schallwand aus zwei Teilstücken gefertigt, um die Gehäusebreite klein halten zu können.

Der Ausschnitt für den Mitteltöner in der äußeren Schallwand ist vorne angefasst (1mm, 45°).

In der Rückwand sind Bohrungen für 3 x 2 EB4-Anschlussbuchsen zum Betrieb mit externen Fusion-Amps (Hypex) FA123 oder FA253 vorgesehen.

Details zum VOLT-Tieftöner siehe Blatt 3. Details zum VOLT-Mitteltöner siehe Blatt 4. Details zu den externen Fusion-Amps siehe Blatt 5.

A.O.S.

CM38 BE VA FA

Tieftöner: VOLT B2500F
Mitteltöner: VOLT VM 753-16 AOS
Hochtöner: D3004/604010

Material: MDF 22mm

Maße: in mm

Blatt 1 Datum: 18.9.2019