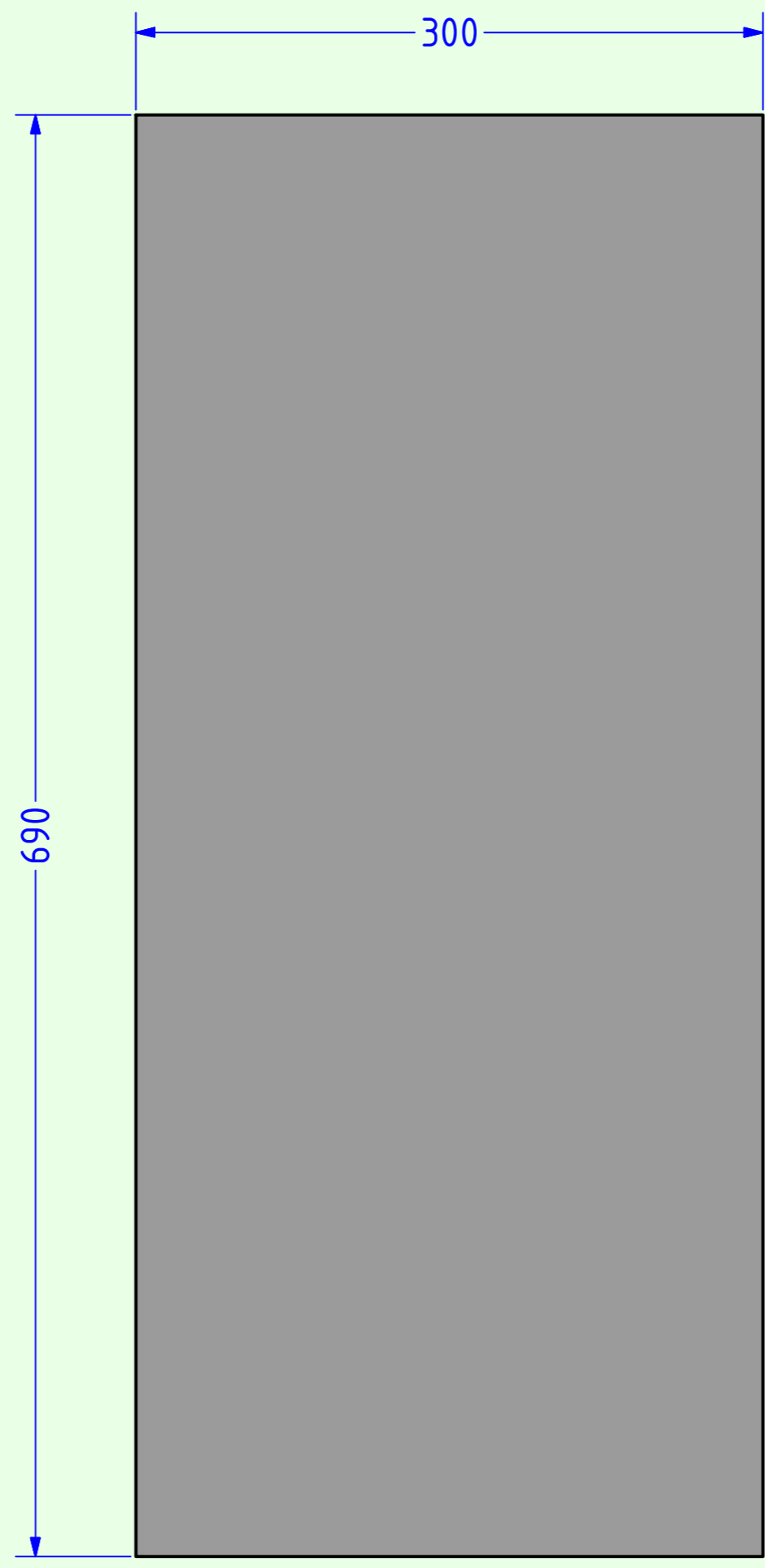
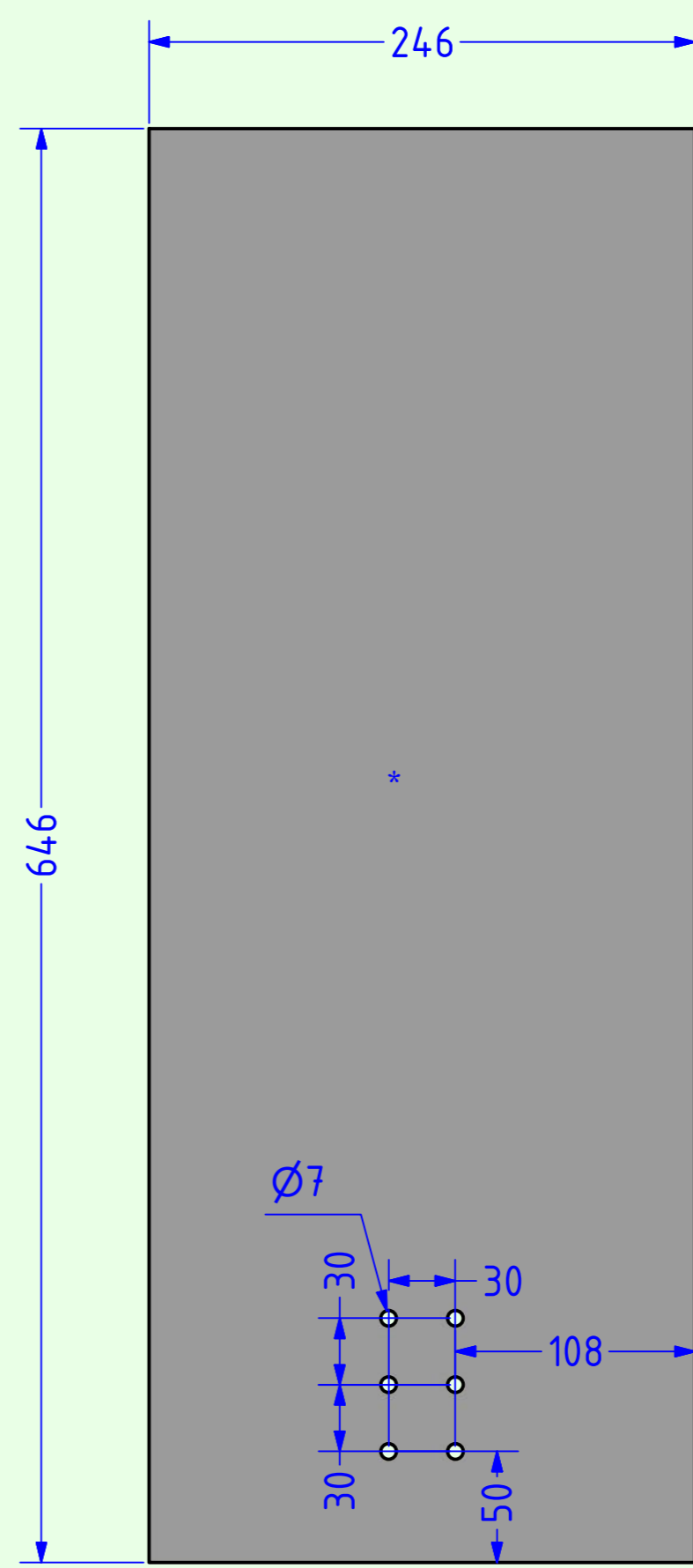


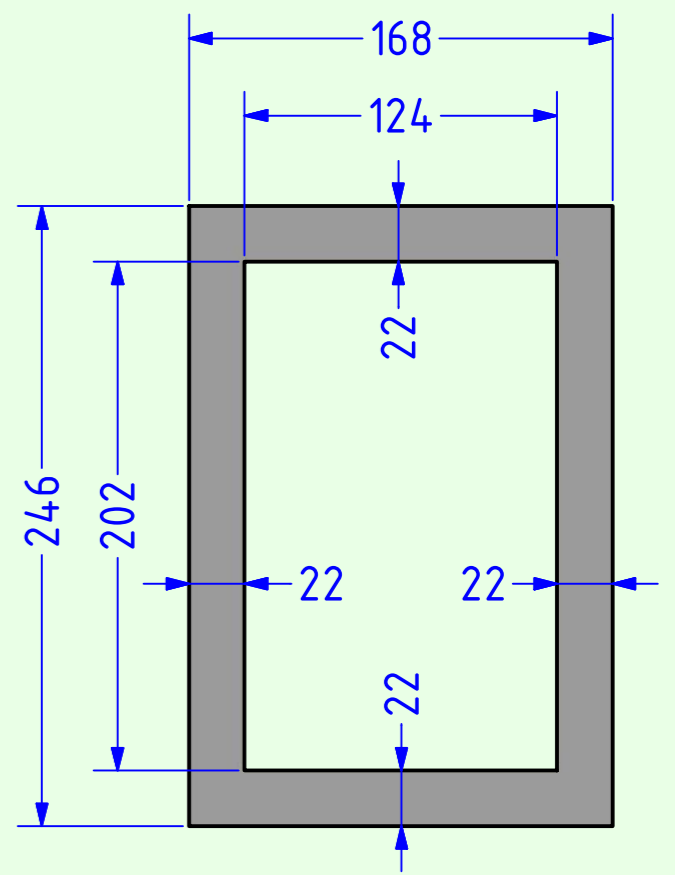
Seitenansicht



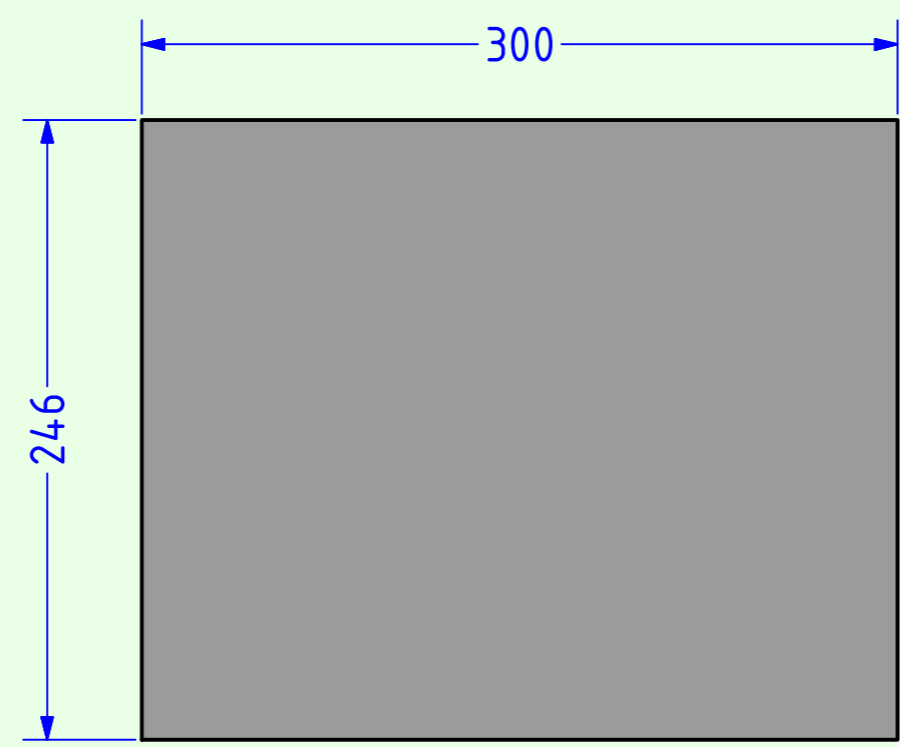
Seitenwand



Rückwand
(mit 3 x 2 EB4 Löchern)



Verstärkungsrahmen



Deckel/ Boden

| | |
|----------------------|---|
| A.O.S. | |
| CM38 BE VA FA | Tieftöner: VOLT B2500.1 Mitteltöner: VOLT VM 753-16 AOS Hochtöner: D3004/604010 |
| Material: MDF 22mm | Maße: in mm |
| Blatt 2 | Datum: 18.9.2019 |