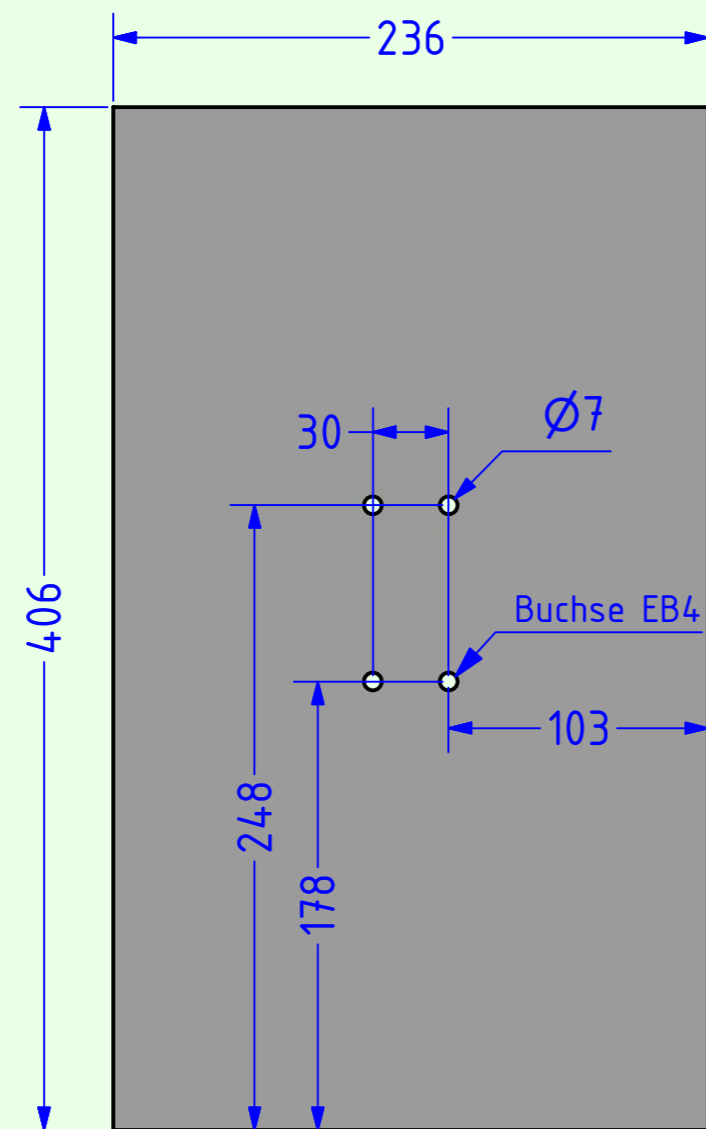
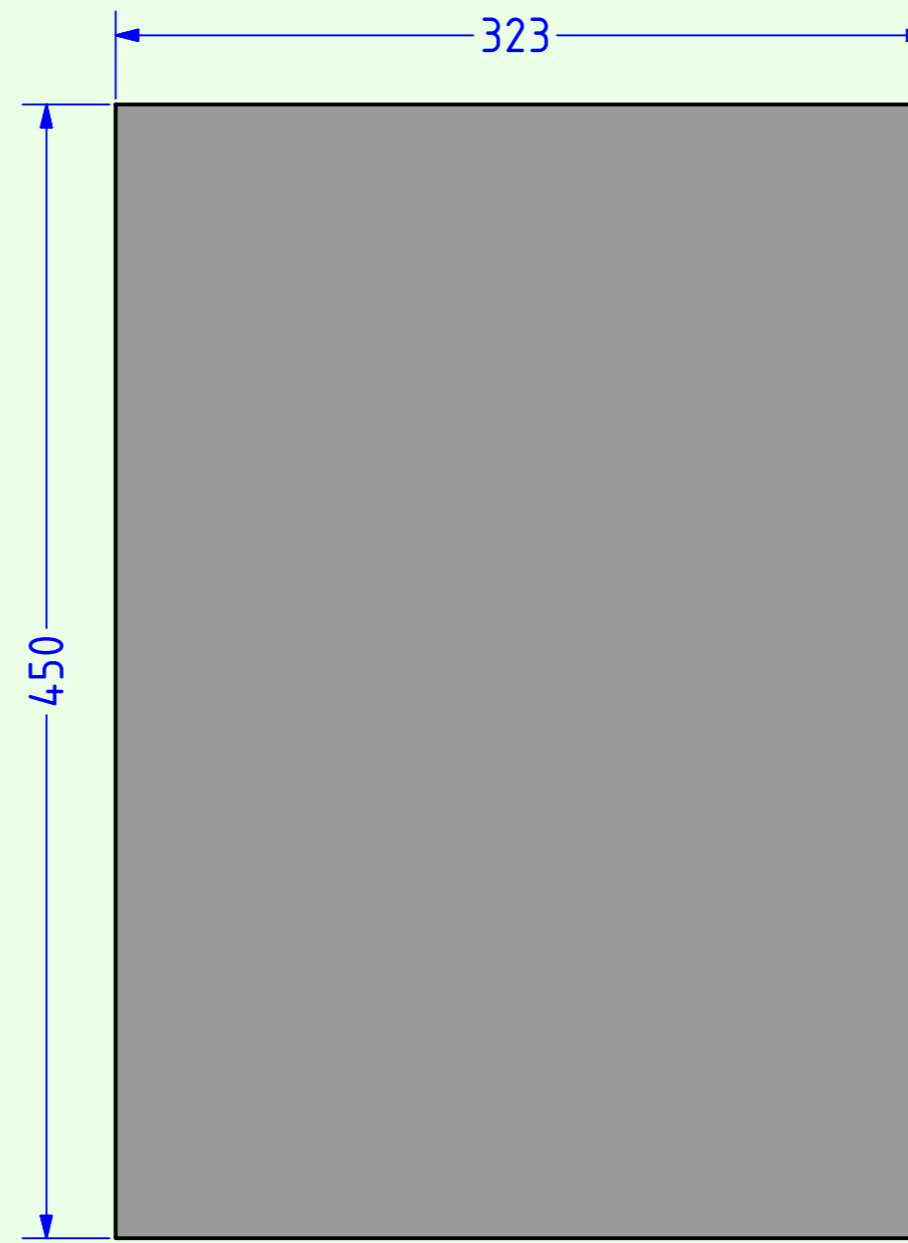


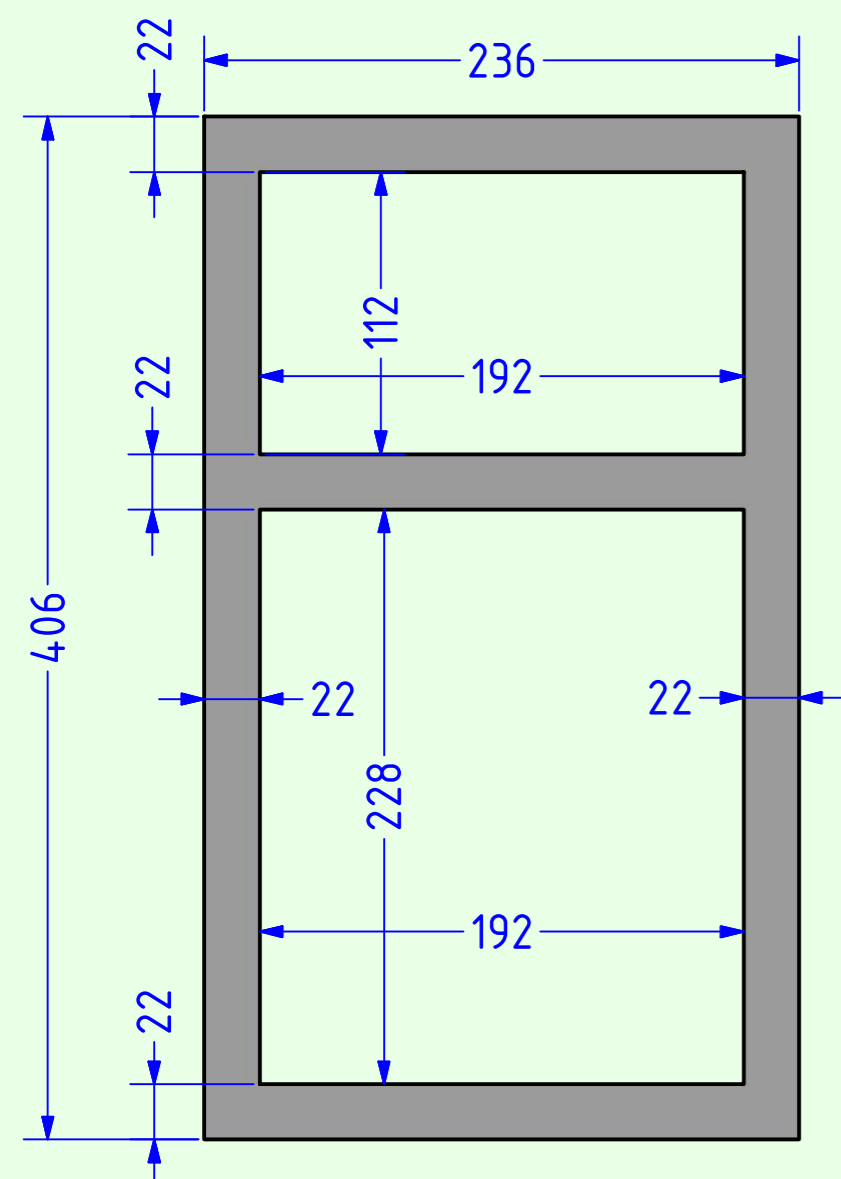
Schallwand



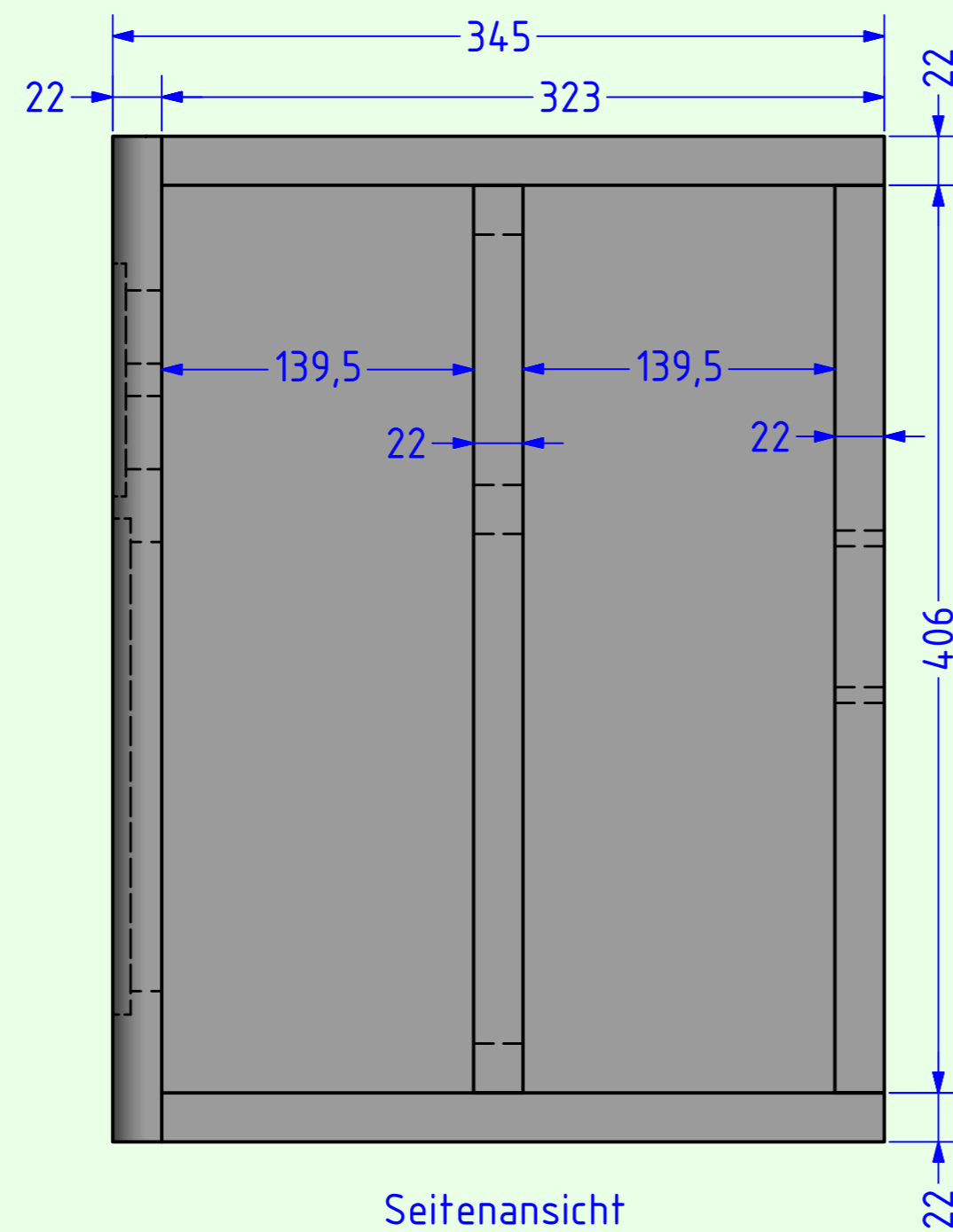
Rückwand



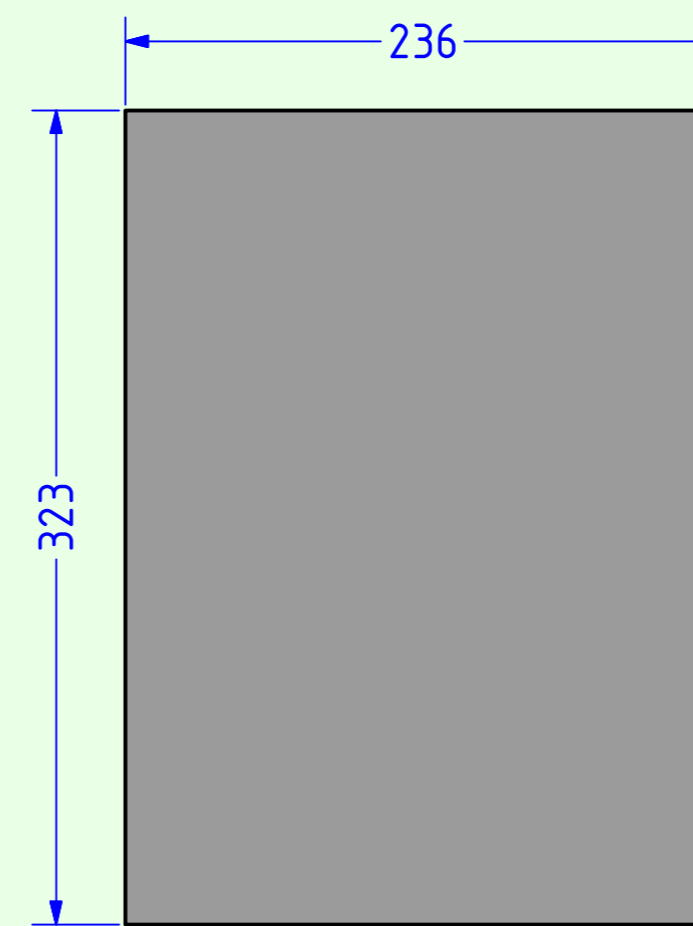
Seitenwand



Versteifungsrahmen

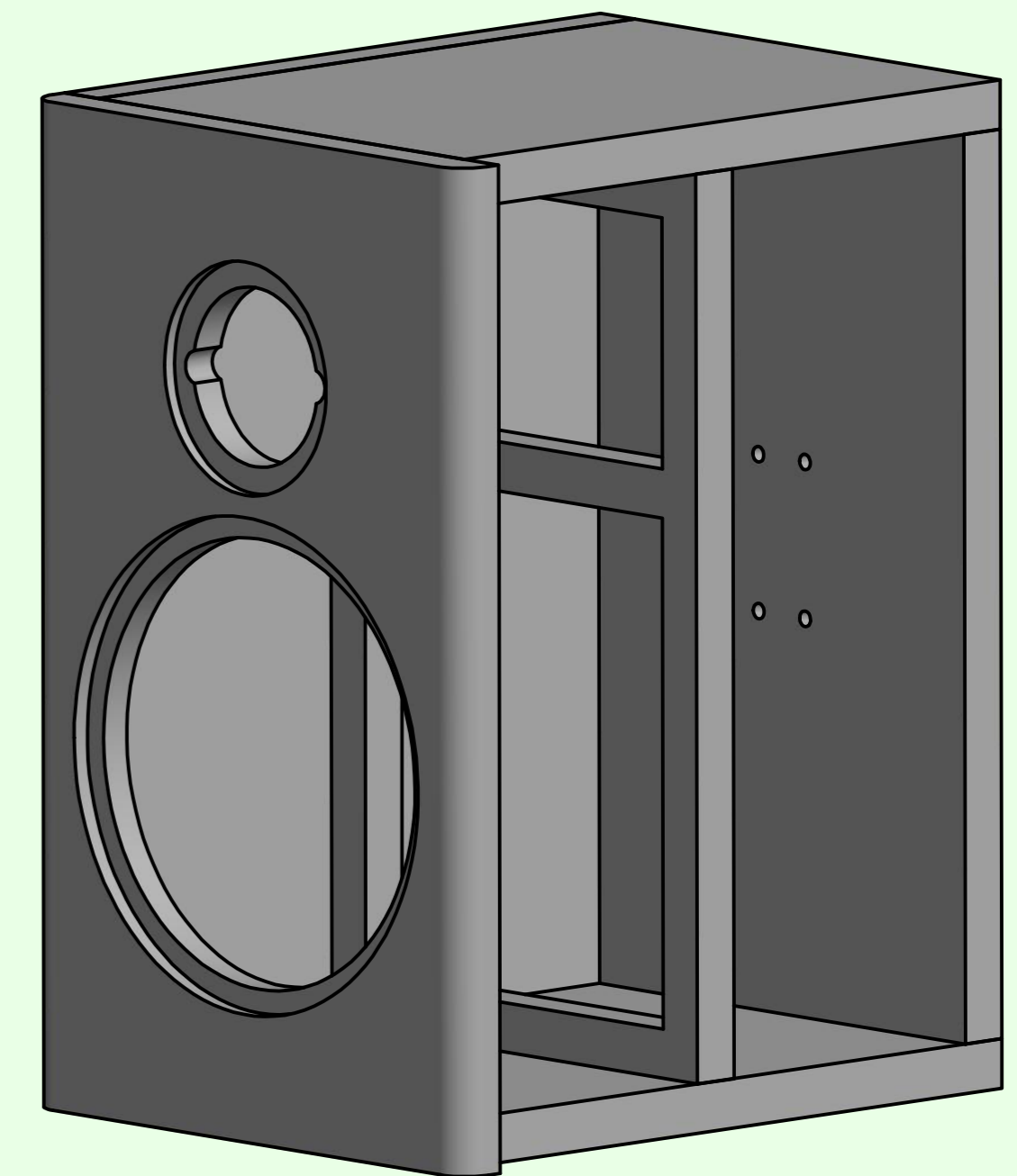


Seitenansicht
(ohne rechte Seitenwand)



Boden/Deckel

Alle Teile des Gehäuses sind aus 22mm MDF gefertigt.
Ein Versteifungsrahmen sorgt für zusätzliche Gehäusestabilität.
In der Rückwand sind Bohrungen für die Einbaubuchsen EB4 vorgesehen.
Die vertikalen Kanten der Schallwand sind vorne abgerundet (Radius 15mm).



Schrägansicht
(ohne rechte Seitenwand)

A.O.S.

Ellipticor 25 BlieSMa

Tieftöner: 21WE4542
Hochtöner: BlieSMa T34BE

Material: 22mm MDF

Blatt 1 (von 1)

Maße: in mm

Datum: 15.4.2019