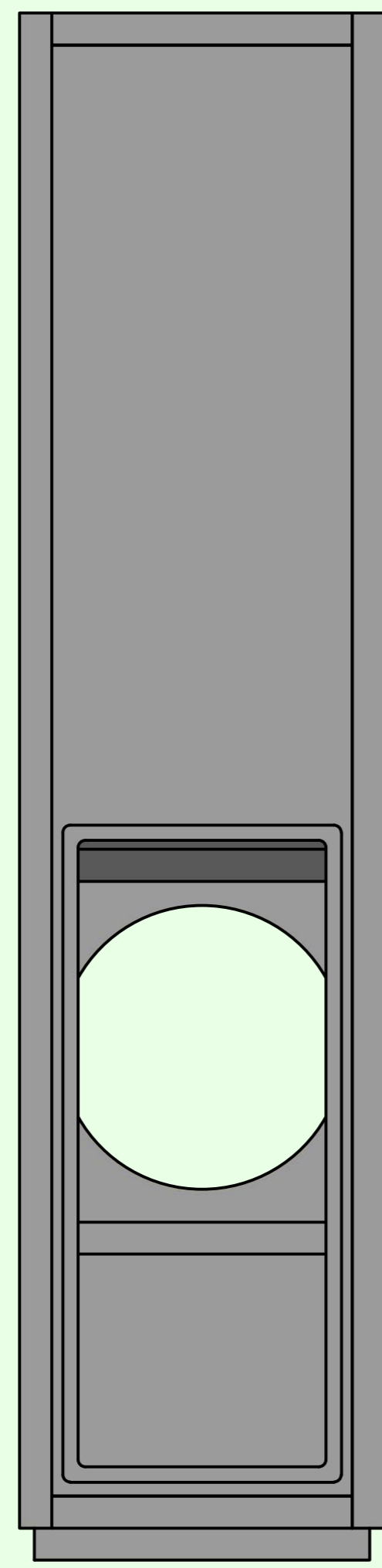
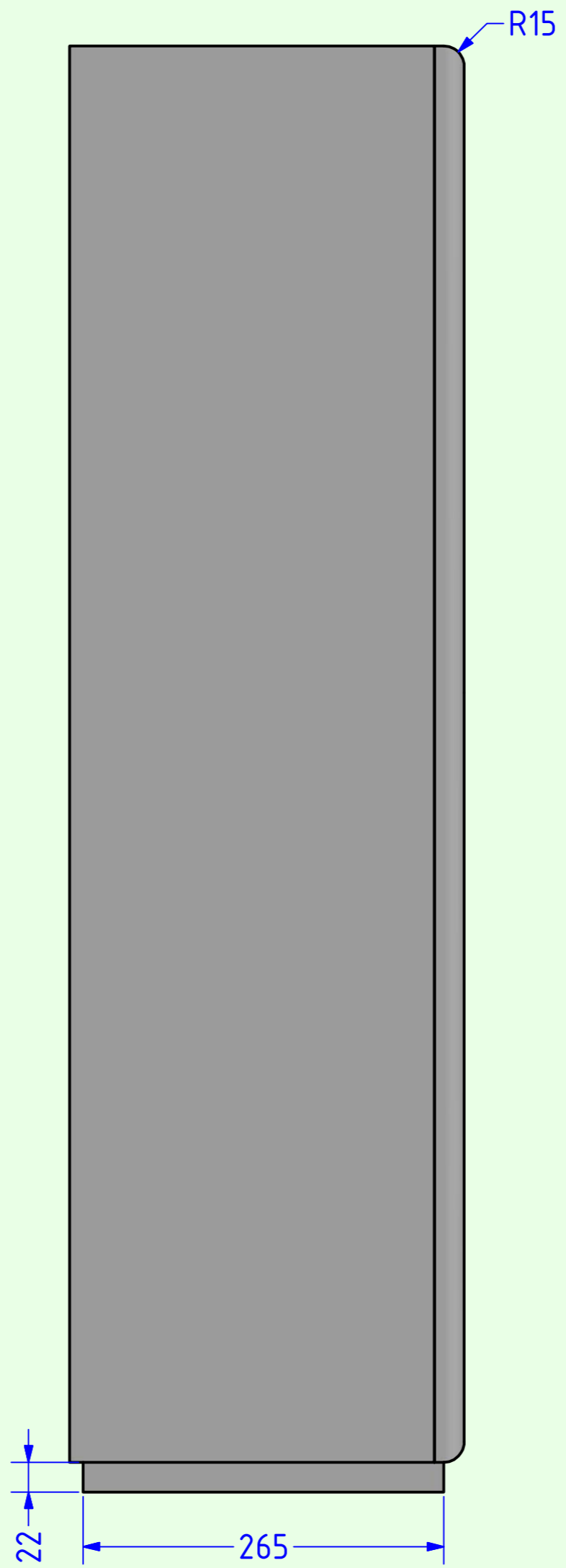


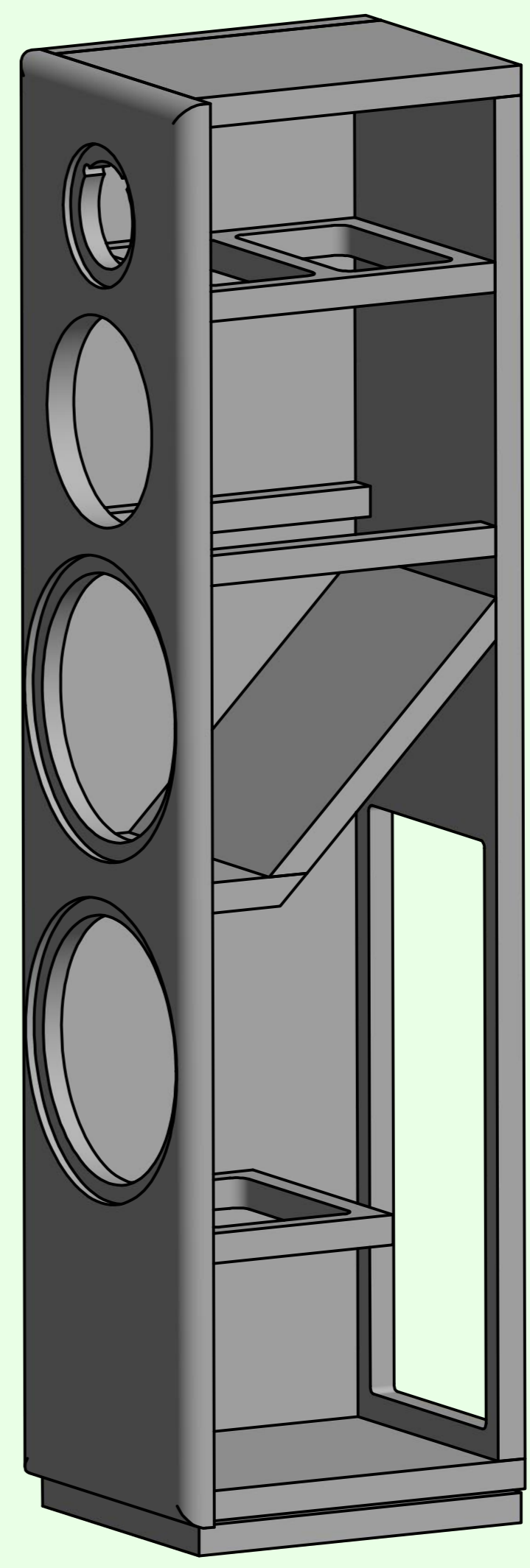
Ansicht von vorne



Ansicht von hinten



Seitenansicht



Schrägansicht  
(ohne rechte Seitenwand)

Alle Teile des Gehäuses sind aus 22mm MDF gefertigt.

Die Schallwand hat nach vorne hin an allen Seiten abgerundete Kanten (Radius 15mm).

Die ATC-Kalotte wird durch den Schallwandausschnitt des oberen Tieftöners eingesetzt und von innen gegen die Schallwand geschraubt.

Die Rückwand hat unten eine Öffnung zum Einbau des Dolibox-Moduls.

Das Volumen für den oberen Tieftöner ist ca. 2 Liter größer als für den unteren. Es sollte eine Volumenangleichung durchgeführt werden, z.B. durch Bretter unter dem Gehäusedeckel (zwei aufeinandergeleimte MDF-Platten (246 x 206 x 19) wären passend).

Frästiefen: 22W/8851T00: 7mm  
D3004/6640: 6mm

<b>A.O.S.</b>	
<b>M40GAP</b>	Tieftöner: 2 x 22W/8851T00 Mitteltöner: ATC SM75-150 Hochtöner: D3004/6640
Material: MDF 22mm	Maße: in mm
Blatt 1	Datum: 2.3.2017