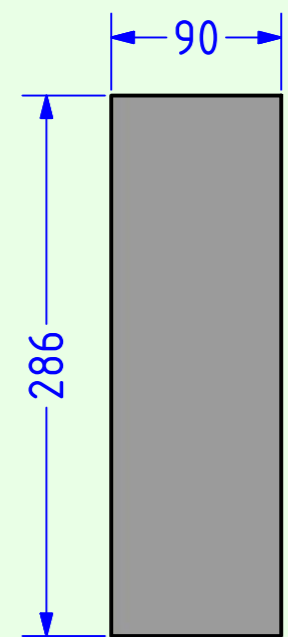
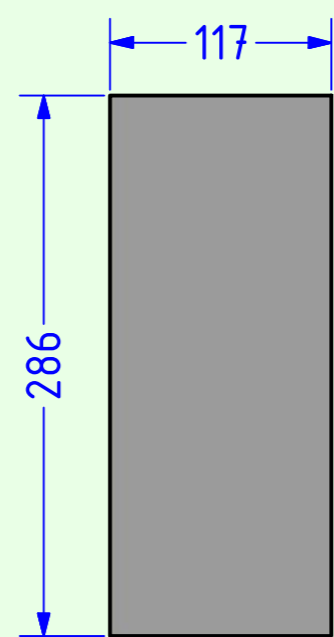


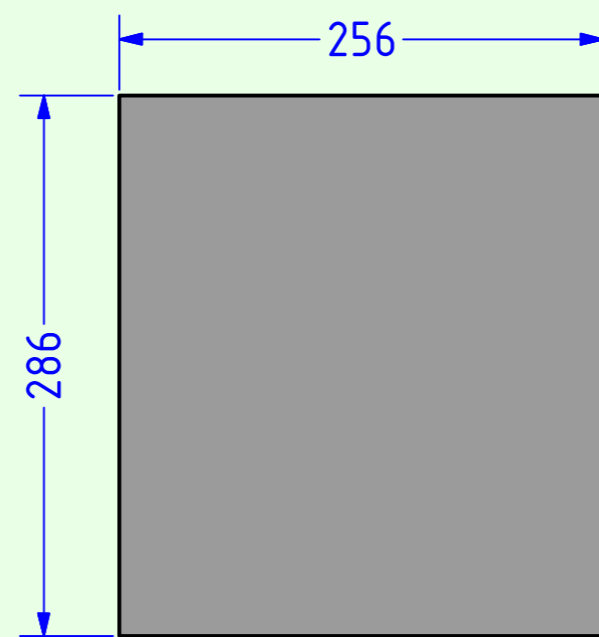
Versteifung 1 und 2



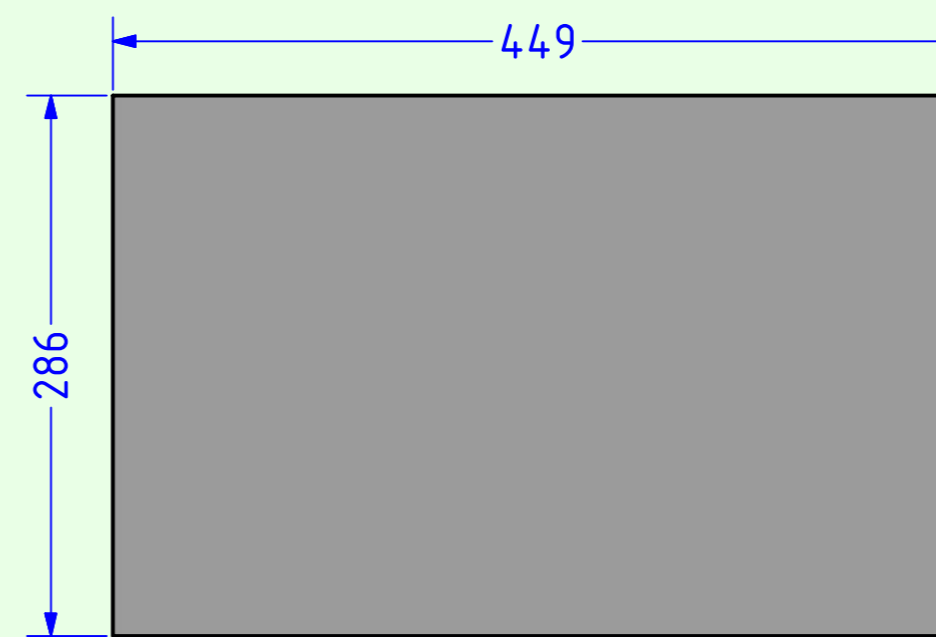
Versteifung 3



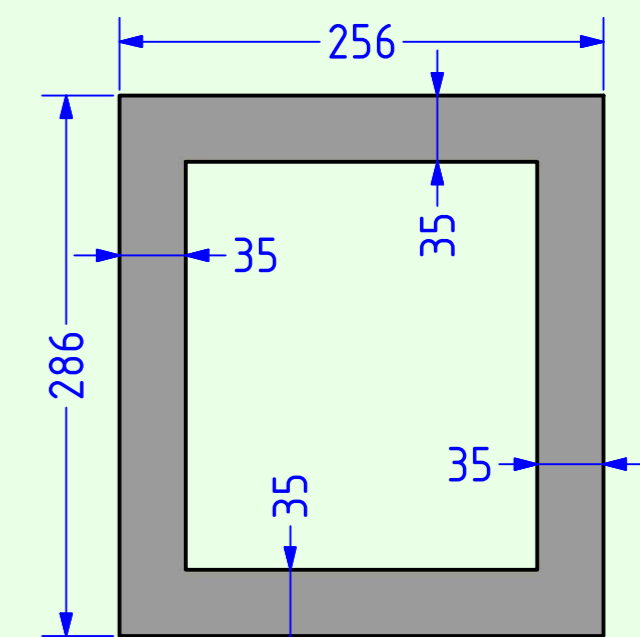
Versteifung 4



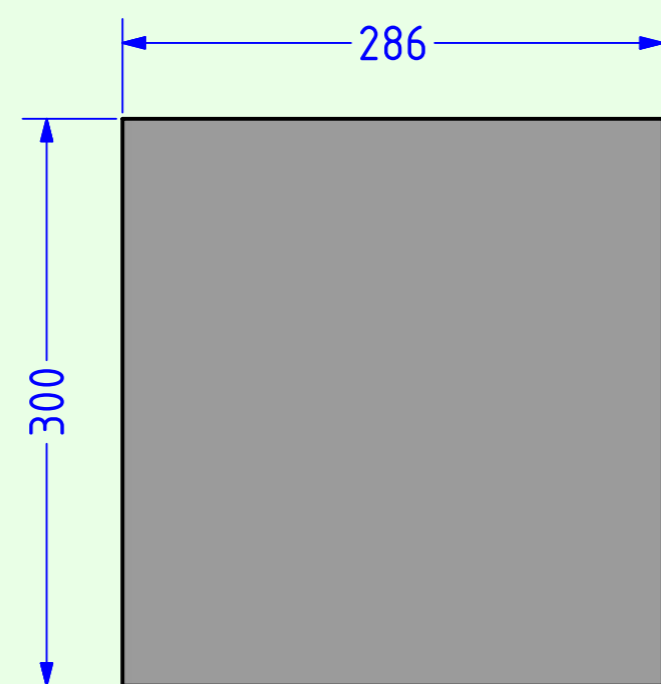
Teiler 1



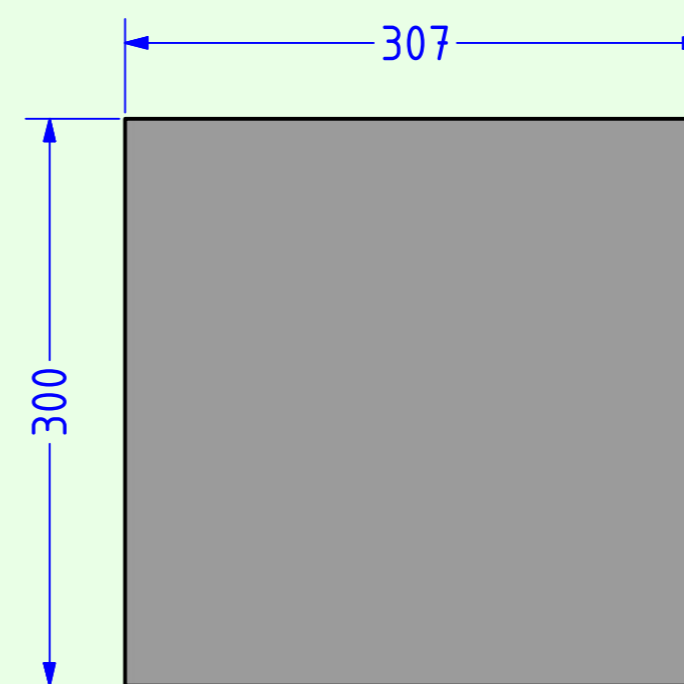
Teiler 2



Versteifungsrahmen



Deckel/Boden



Sockel

A.O.S.

M80G FA

Tieftöner: 28W/4878T01  
Mitteltöner: VOLT VM753-16 AOS  
Hochtöner: D3004/604010

Material: MDF

Blatt 3

Maße: in mm

Datum: 16.9.2019