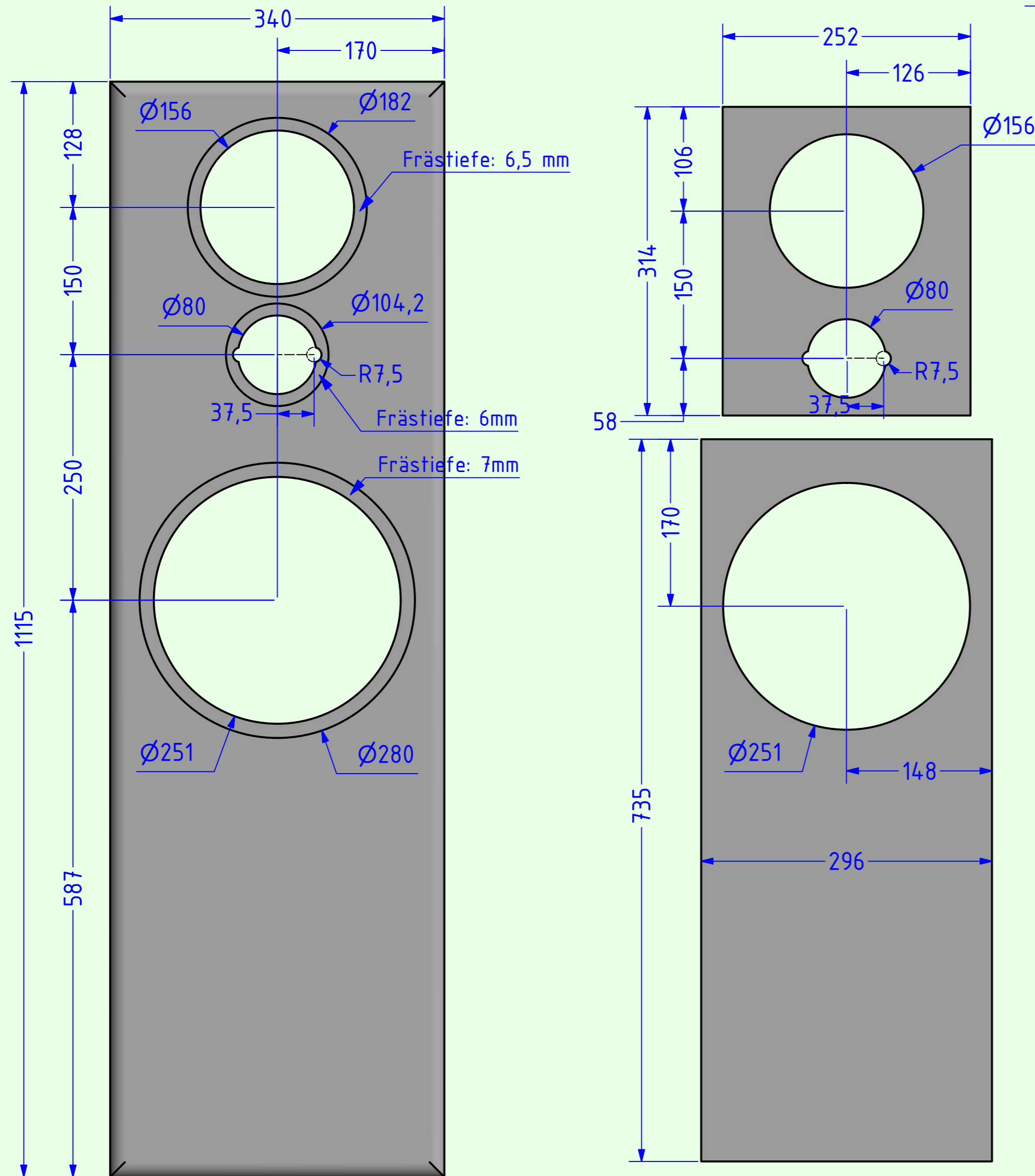
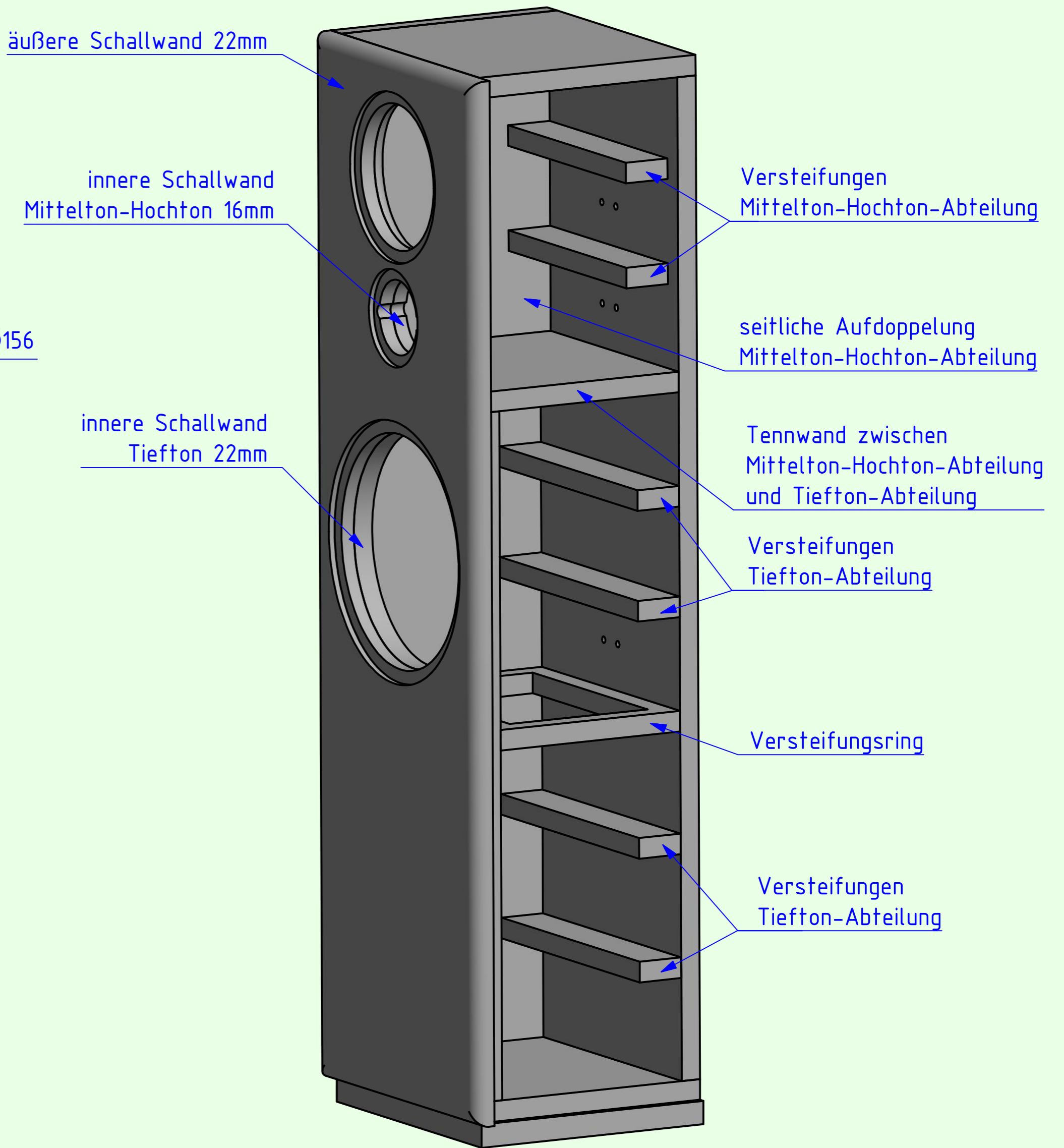


Alle Teile des Gehäuses sind aus MDF gefertigt. Die äußere Schallwand ist an allen Vorderkanten abgerundet (Radius 15mm). Der Ausschnitt des Mitteltöners in der inneren Schallwand ist innen abgerundet (Radius 15 mm). Die Seitenwände sind in der Mittelton-Hochton-Abteilung aus Gründen eines passenden Gehäusevolumens aufgedoppelt (2 x 22mm). Ein Versteifungsrahmen und Leisten auf der Rückwand sorgen für zusätzliche Stabilität. In der Rückwand sind Bohrungen zur Aufnahme der Anschlussbuchsen EB4 vorgesehen.



äußere Schallwand (22mm)

innere Schallwände
(unten 22mm, oben 16mm)



Schrägsicht (ohne rechte Seitenwand)

A.O.S.	
M85G	TT: 28W/4878T01 MT: 18M/4631T00 HT: Bliesma T34 B
Material: MDF	Maße: in mm
Blatt 1	Datum: 26.3.2020