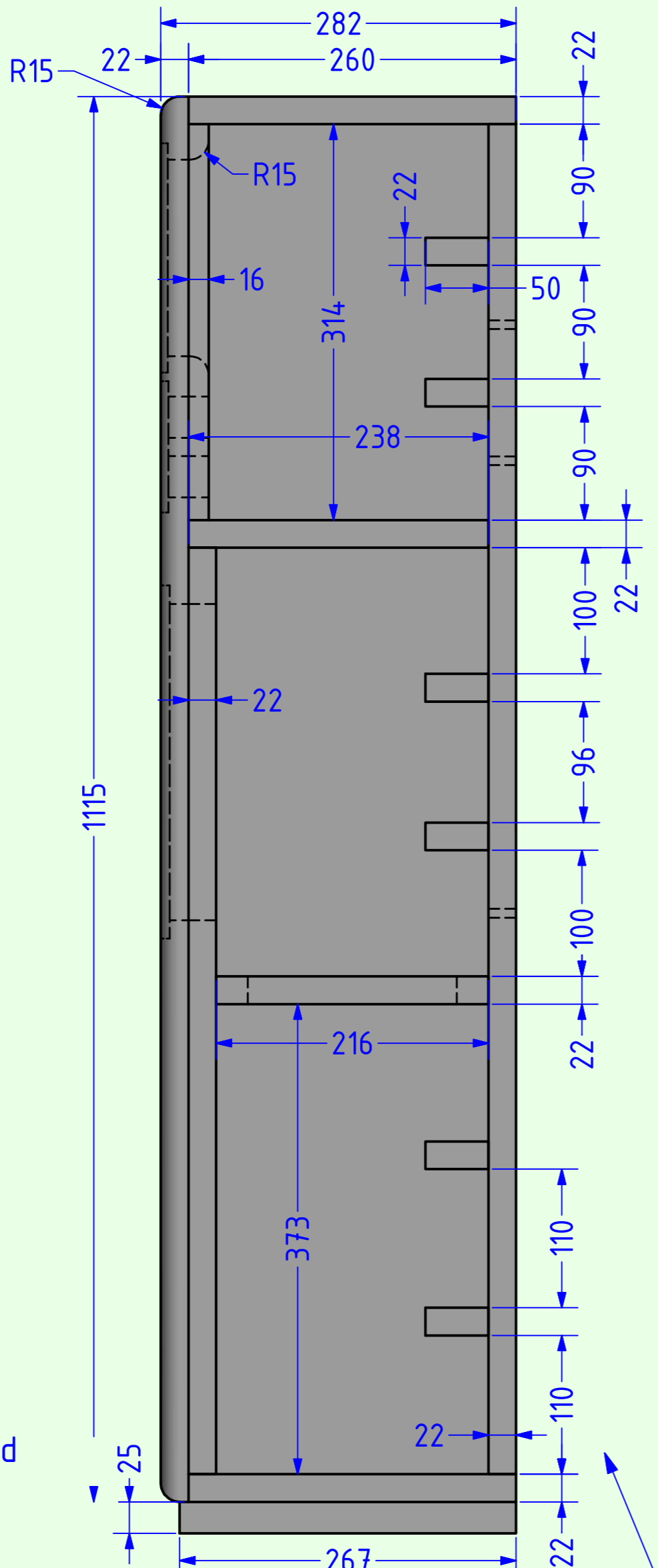


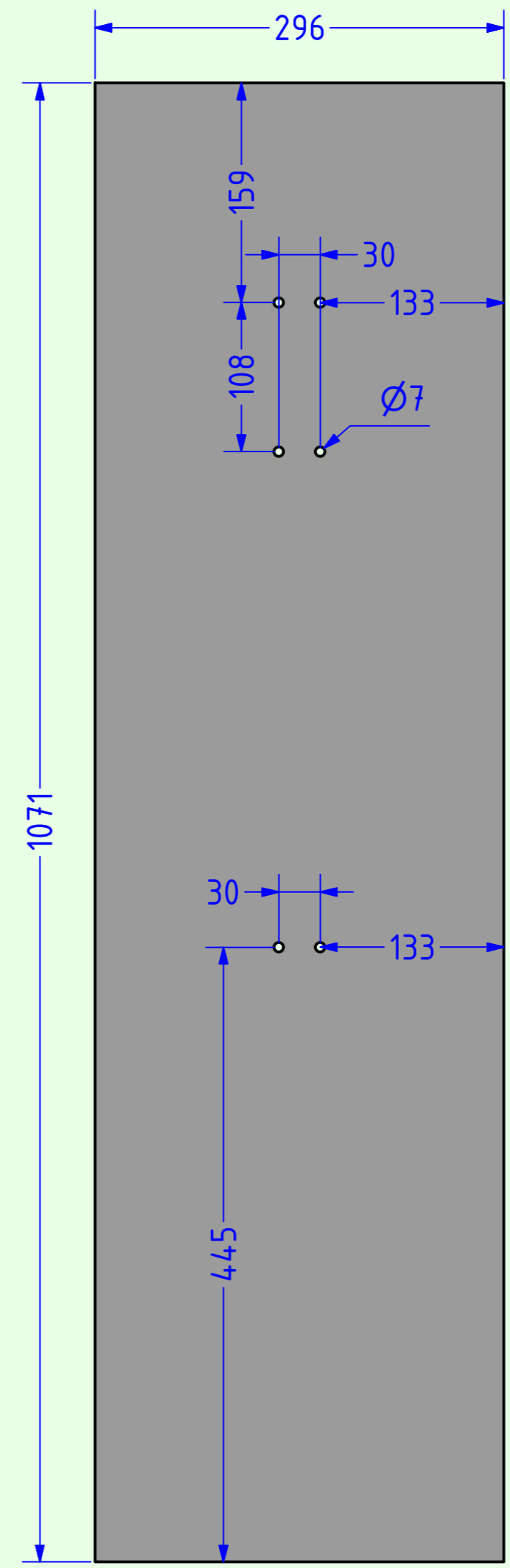
Seitenwand
(22 mm)

Boden/Deckel
(22 mm)

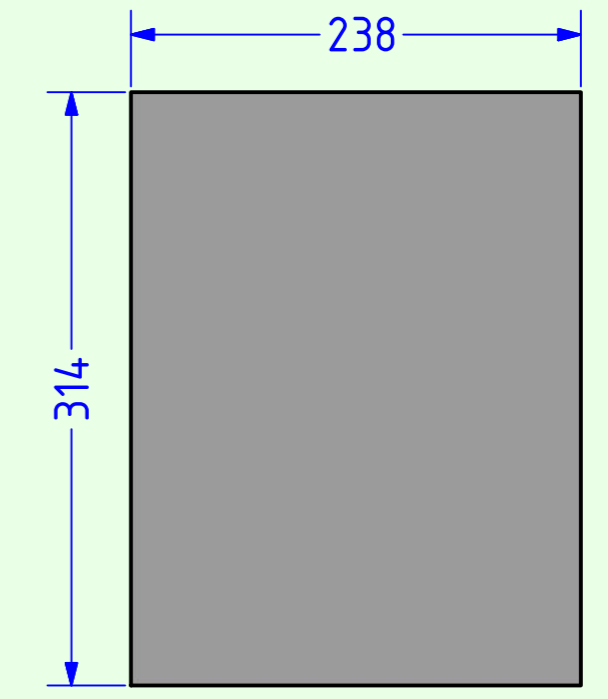


Sockel (25 mm)

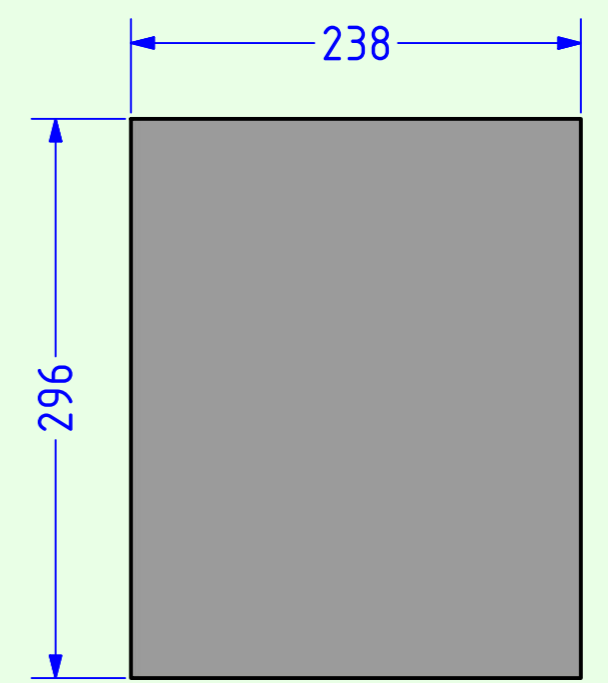
Seitenansicht
(ohne rechte Seitenwand)



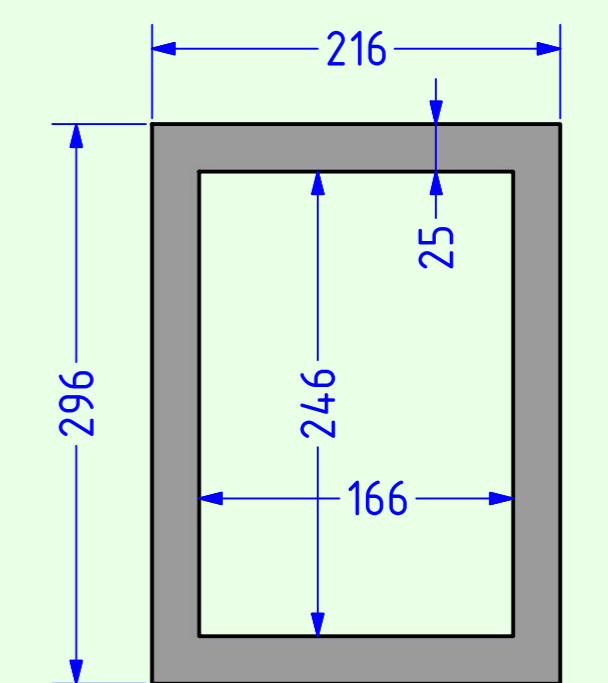
Rückwand (22 mm)



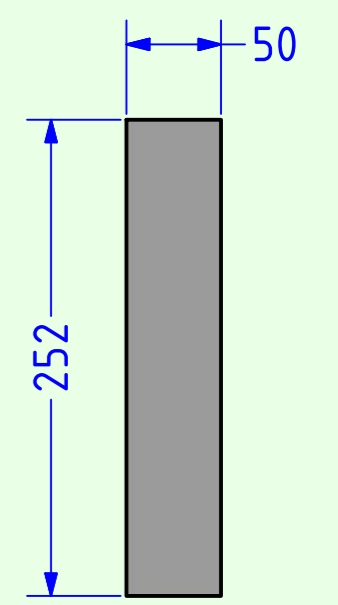
Aufdoppelung
Seitenwand



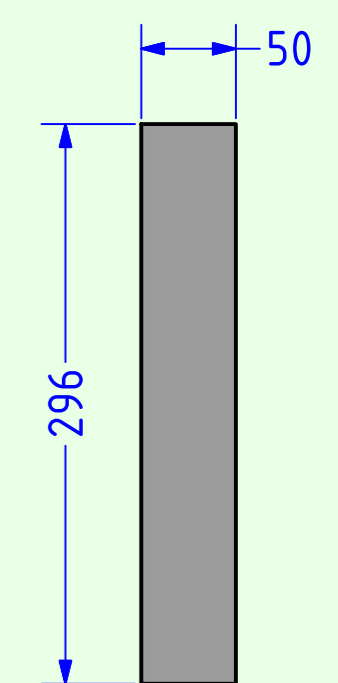
Trennwand



Versteifungsring



Versteifung Rückwand
Mittelton-Hochton-
Kammer



Versteifung Rückwand
Tieftonkammer

A.O.S.			
M85G	TT: 28W/4878T01 MT: 18M/4631T00 HT: Bliesma T34 B		
Material: MDF		Maße: in mm	
		Blatt 2	Datum: 26.3.2020