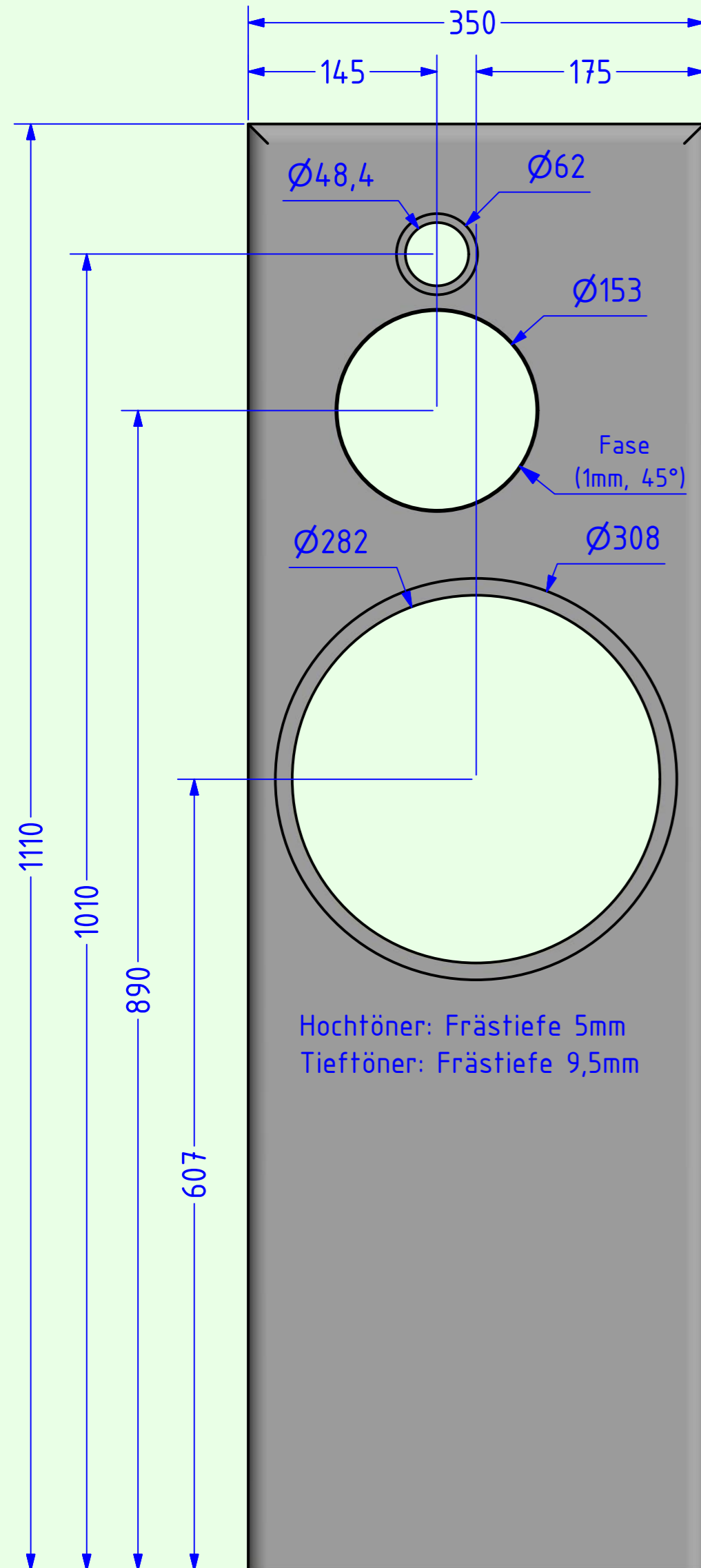
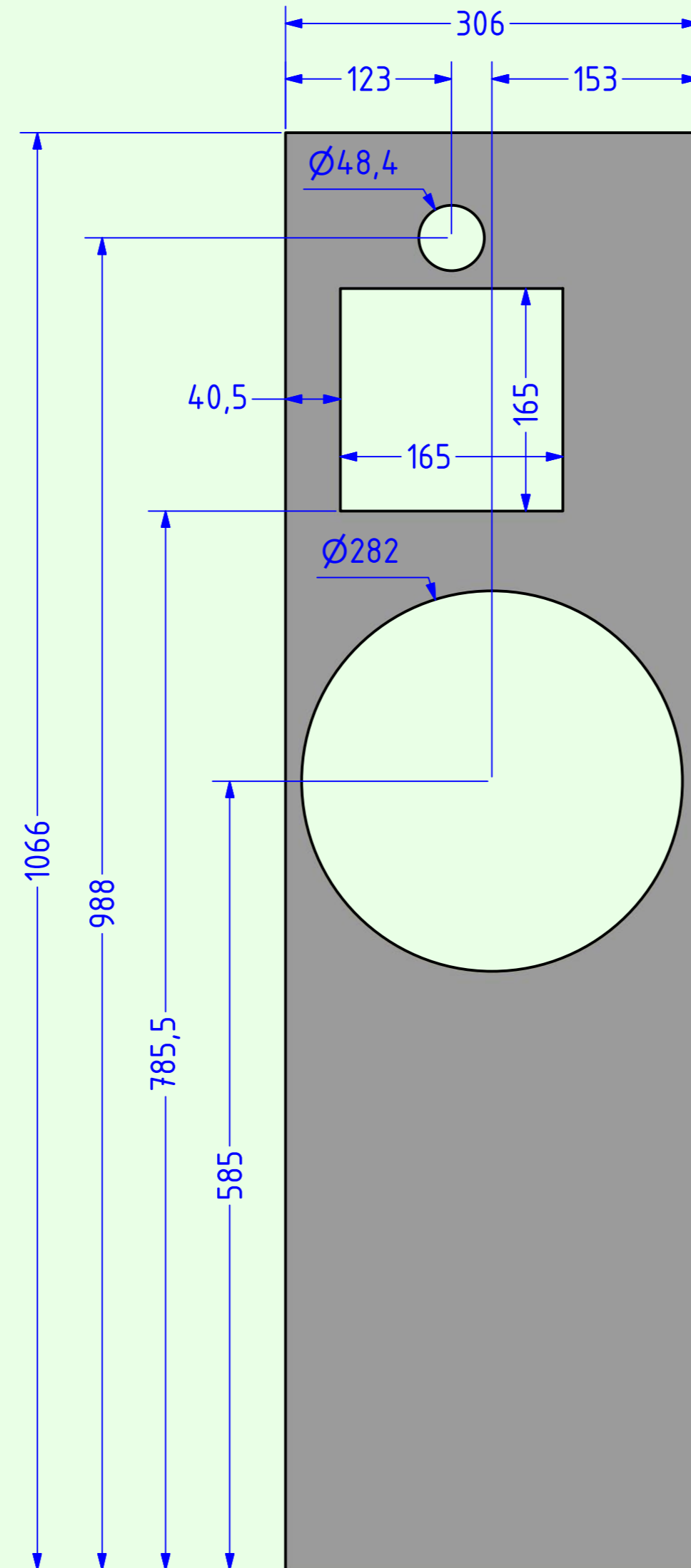


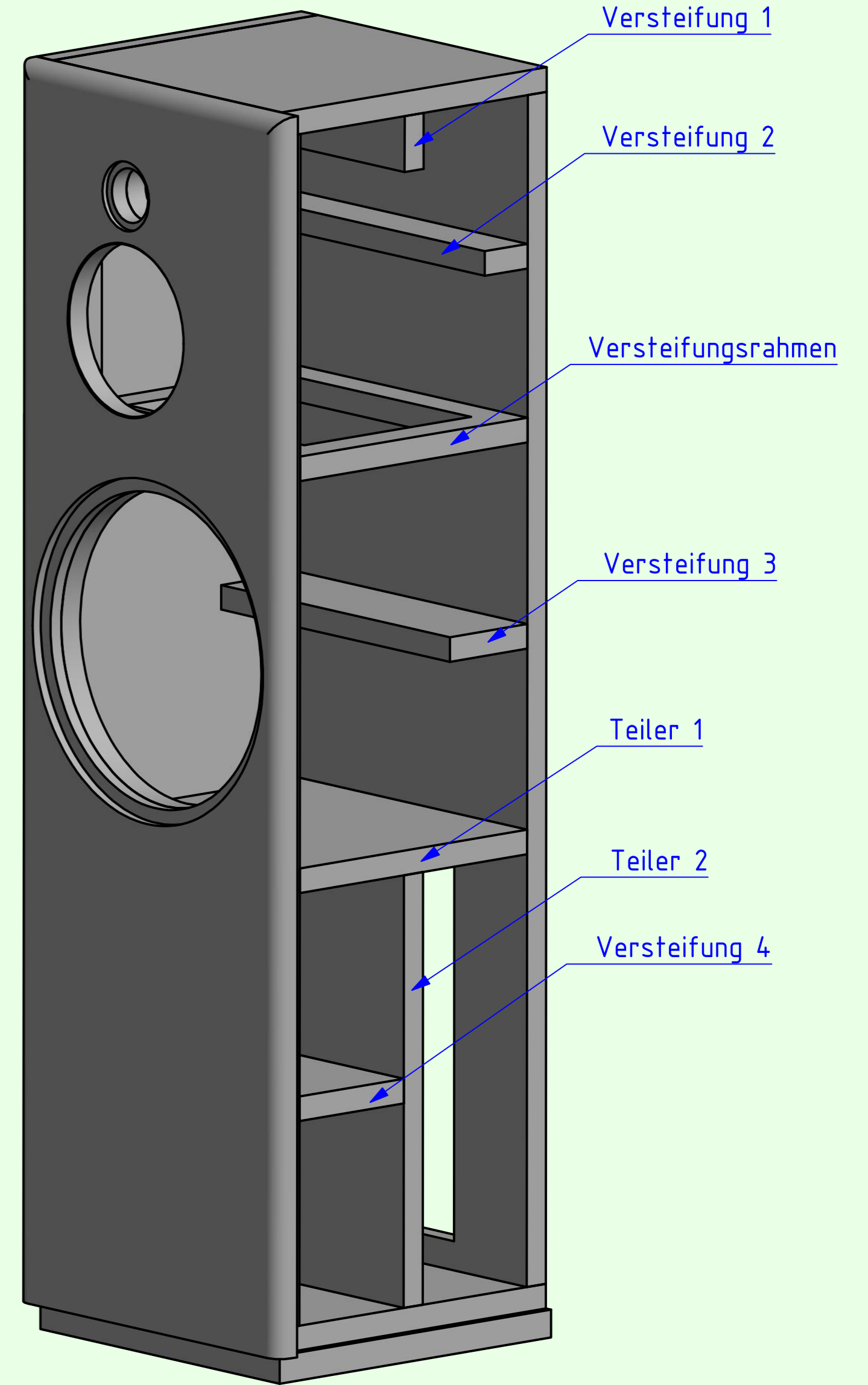
Das Gehäuse ist aus MDF gefertigt (Wände, Teiler und Versteifungen 22mm Stärke; Sockel 25mm Stärke).
 Die Schallwand besteht aus einer äußeren und einer inneren Schallwand. Die vorderen Kanten der äußeren Schallwand sind oben und an den Seiten abgerundet (Radius 15mm). Der Ausschnitt für den Mitteltöner ist außen angefast (1mm, 45°).
 In der Rückwand ist unten ein Ausschnitt zur Aufnahme des Hypex-Moduls FA253. Das Modul hat eine eigene Kammer und ist somit vor dem Schalldruck des Tieftöners geschützt.
 Der Mitteltöner wird durch den Ausschnitt des Tieftöners hindurch eingeführt und von hinten verschraubt.
 Hoch- und Mitteltöner sind auf der Schallwand um 30mm aus der Mitte versetzt. Die Schallwände der Boxen für den rechten und linken Kanal sind spiegelbildlich auszuführen.



äußere Schallwand



innere Schallwand



Schrägansicht
(ohne rechte Seitenwand)

A.O.S.	
M90G RV	Tieftöner: Volt RV 3143 Mitteltöner: VOLT VM753-16 AOS Hochtöner: D3004/604010
Material: MDF	Blatt 1
Maße: in mm	Datum: 10.9.2019