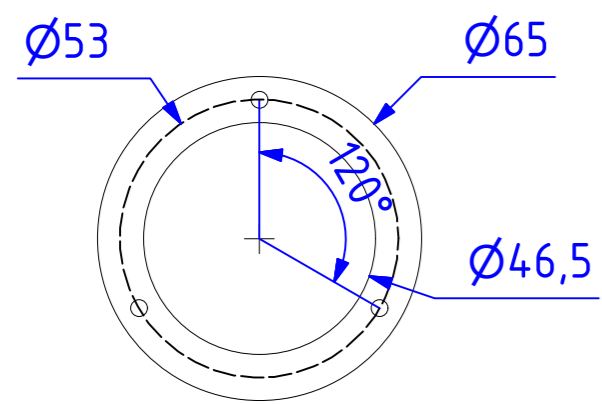
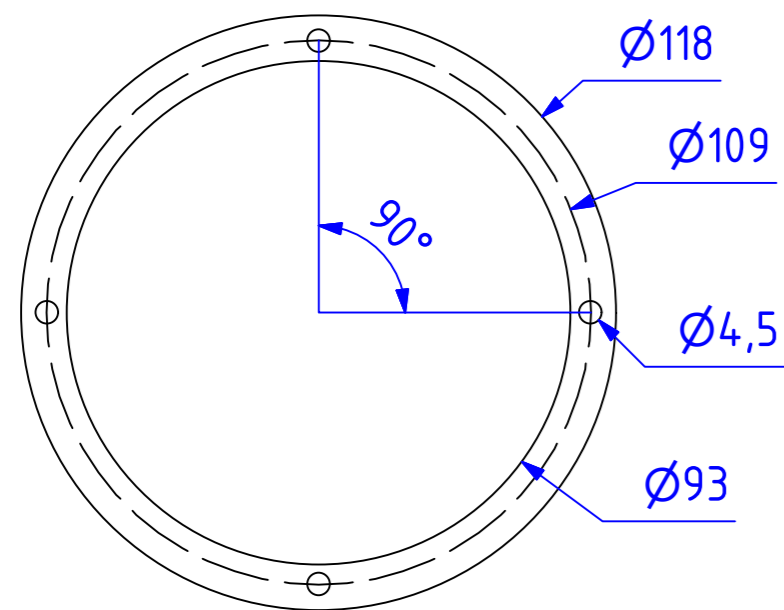


Schallwand



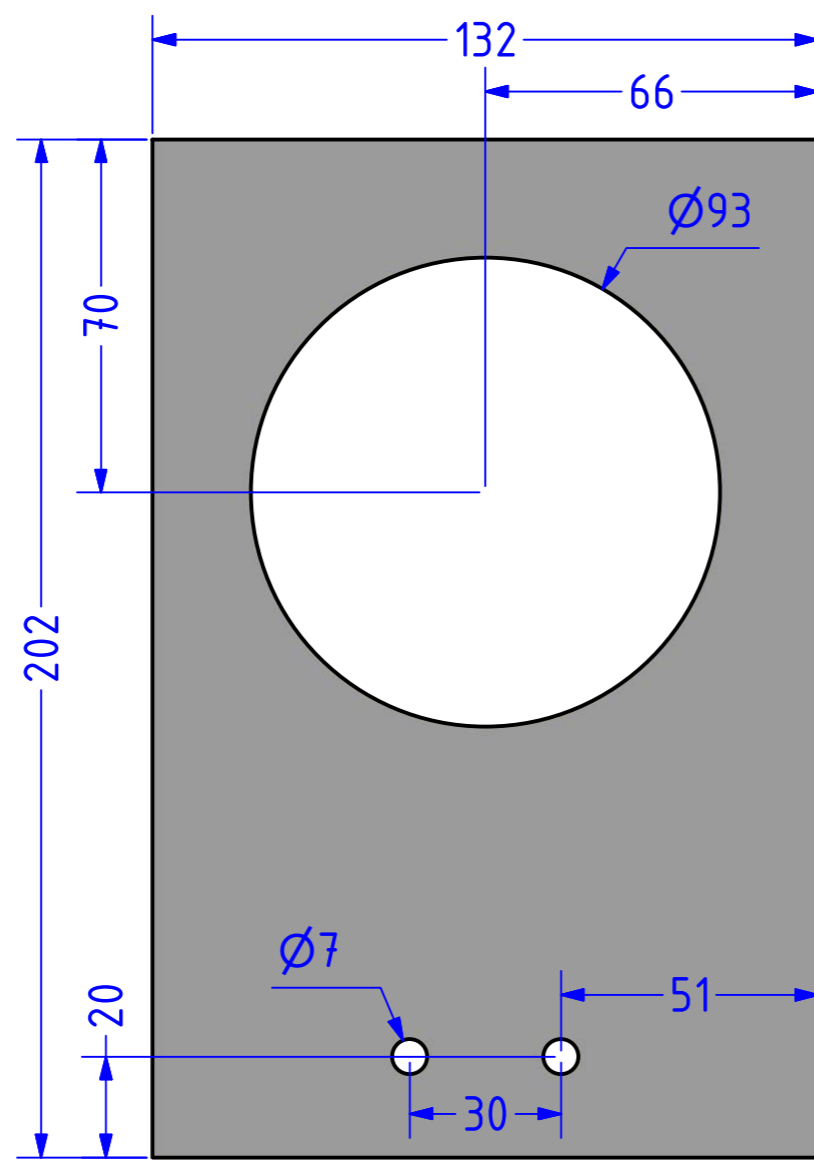
Vifa XT25SC90-04

Fräskreis: 65 mm
Frästiefe: 5 mm
Schallwandausschnitt: 46,5 mm
Befestigungslochkreis: 53 mm

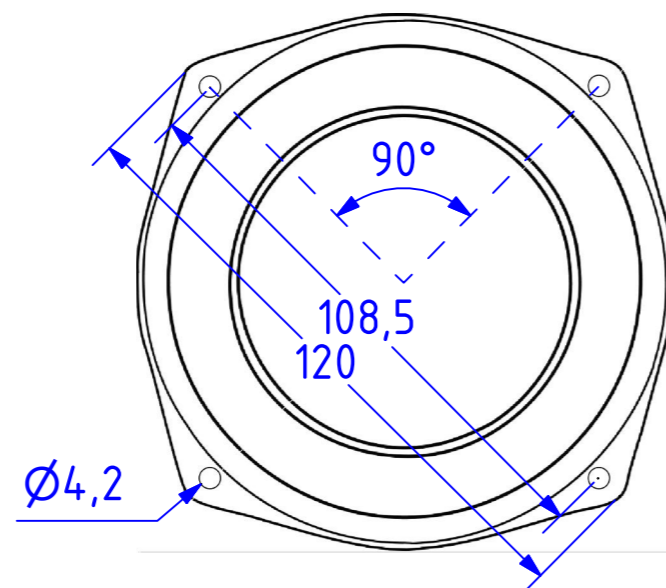


WF118WA05

Fräskreis: 118 mm
Frästiefe: 3,4 mm
Schallwandausschnitt: 93 mm
Befestigungslochkreis: 109 mm

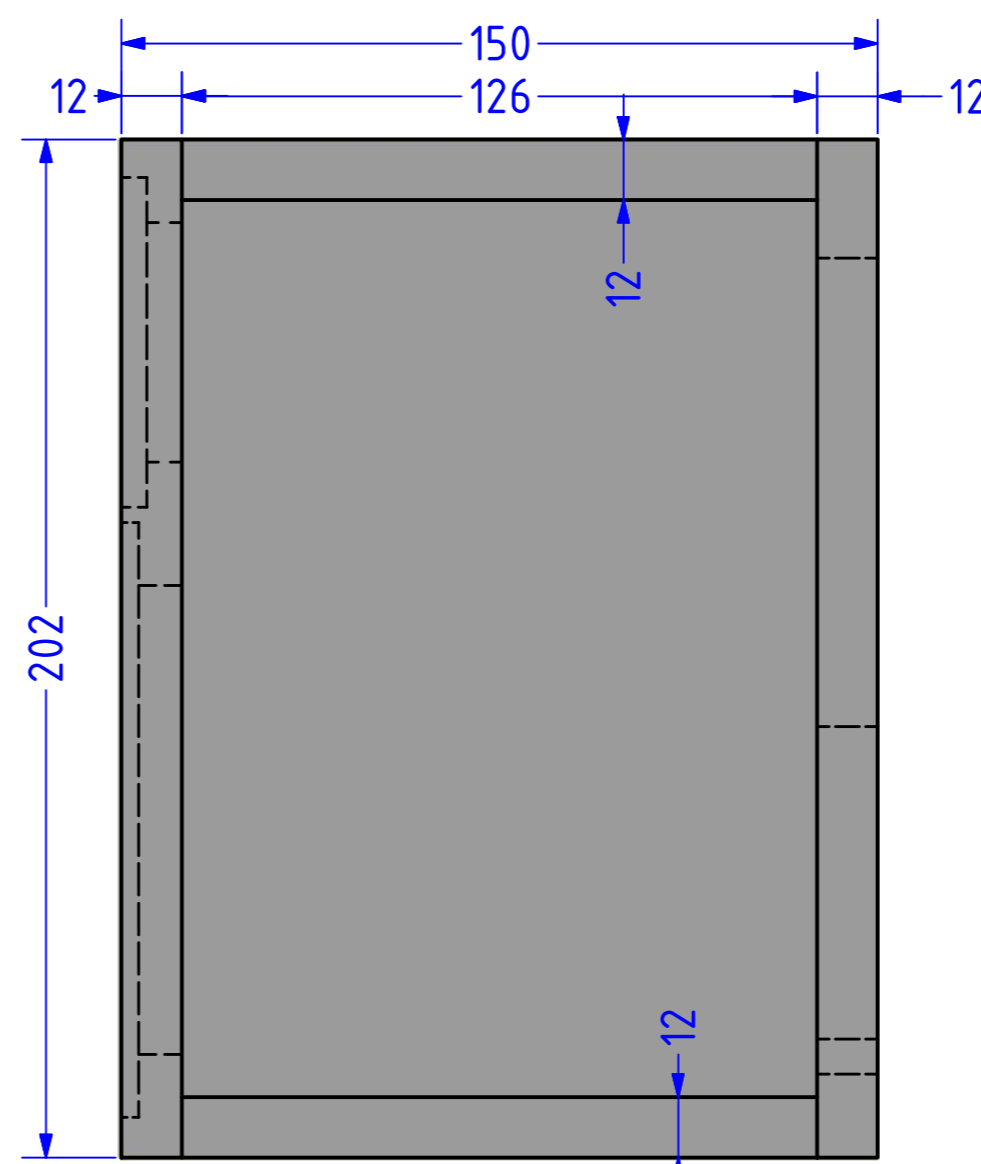


Rückwand

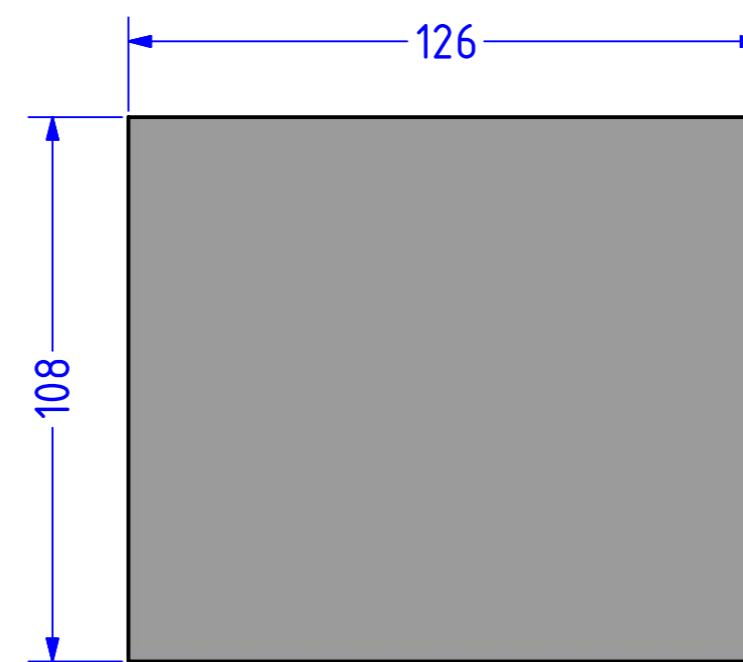


Dayton ND105-PR 4"

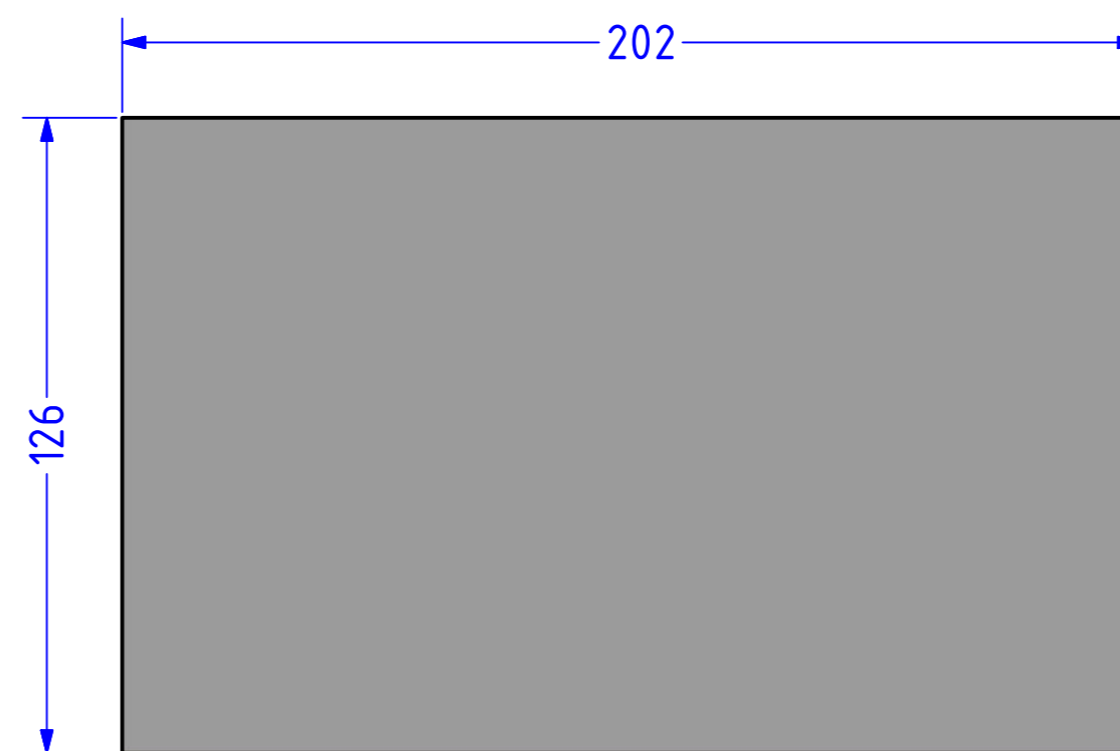
Rückwandausschnitt: 93 mm \varnothing
Befestigungslochkreis: 108,5 mm



Seitenansicht
(ohne rechte Seitenwand)

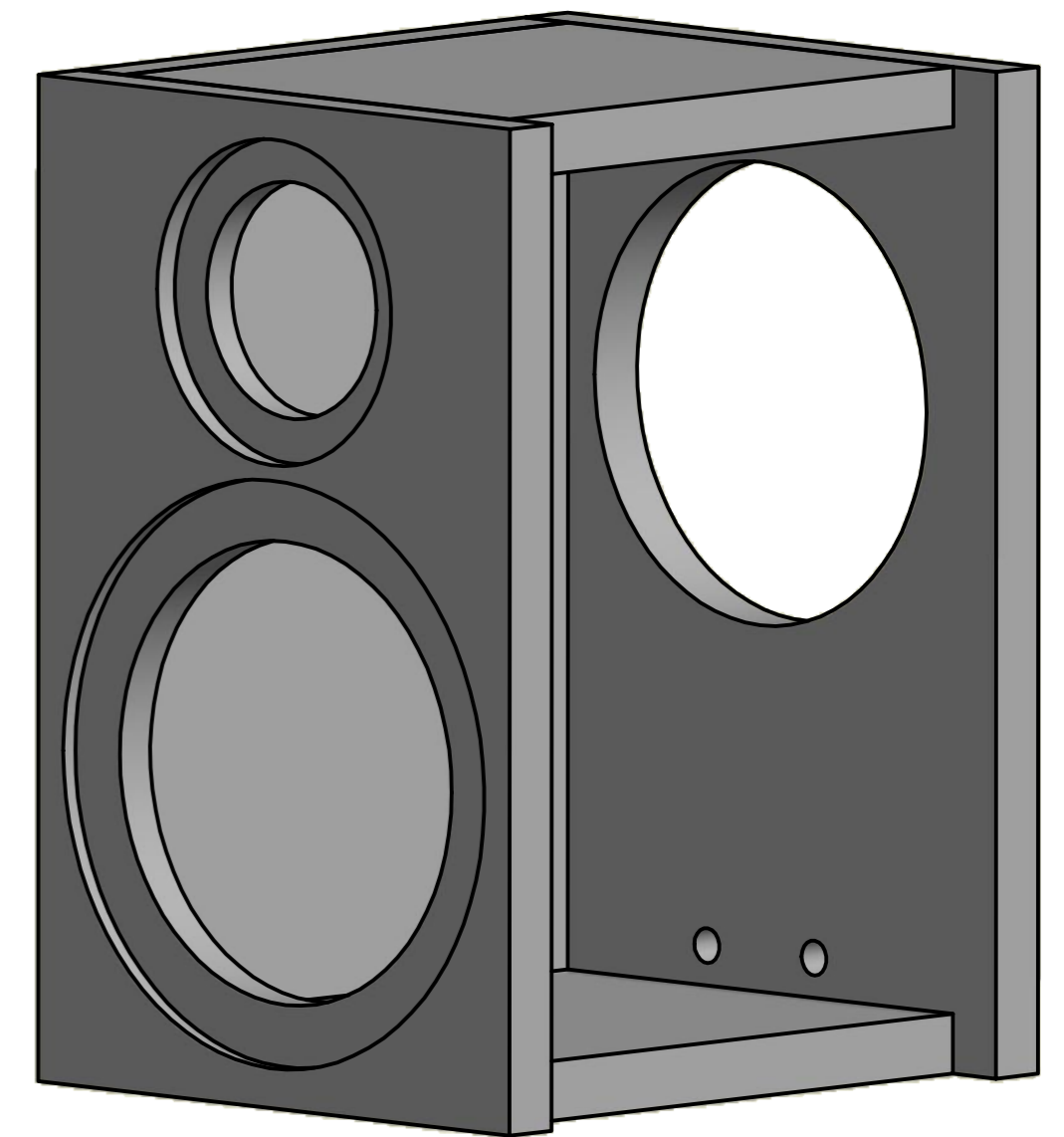


Boden/Deckel



Seitenwand

Alle Teile des Gehäuses sind aus 12 mm MDF gefertigt.
In der Rückwand sind Bohrungen für die Anschlussbuchsen EB7 und ein Ausschnitt zur Aufnahme der Passiv-Membran ND105-PR 4".



Schrägansicht (ohne rechte Seitenwand)

A.O.S.	
Piccola Passiv	TT: Wavecor WF118WA05 Passiv-Membran: Dayton ND105-PR 4" HT: Vifa XT25SC90-04
Material: MDF 12mm	Maße: in mm
	Datum: 12.3.2022

A.O.S.

Piccola Passiv
(ohne rechte Seitenwand)