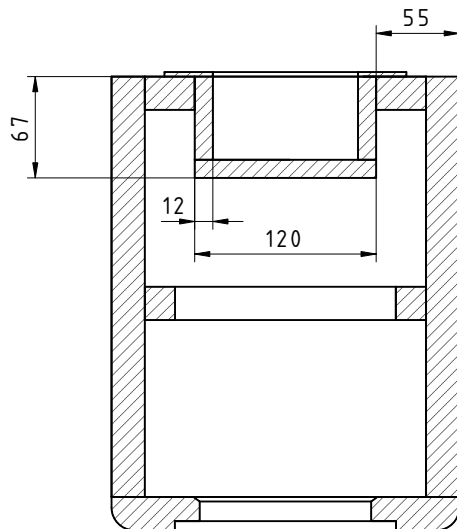
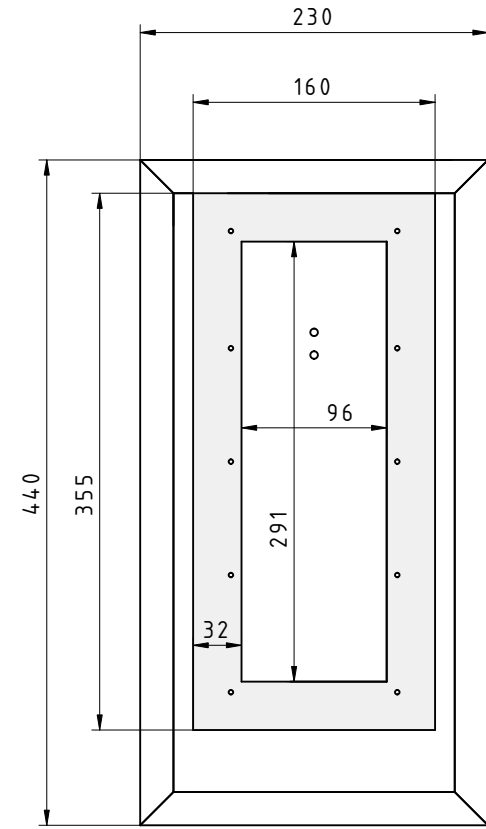
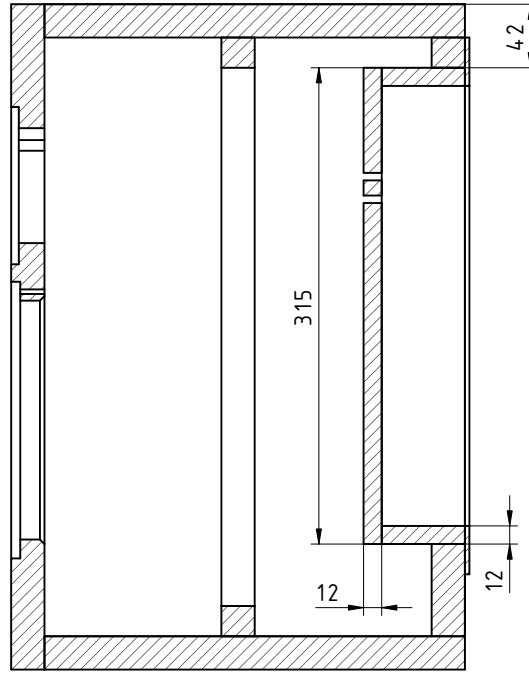
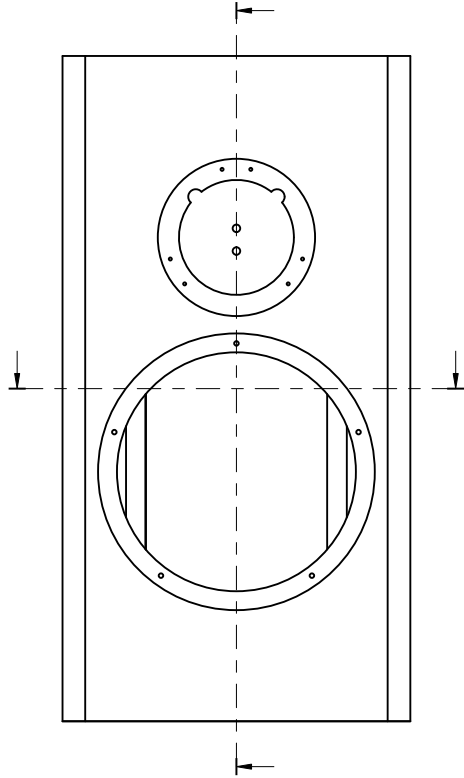


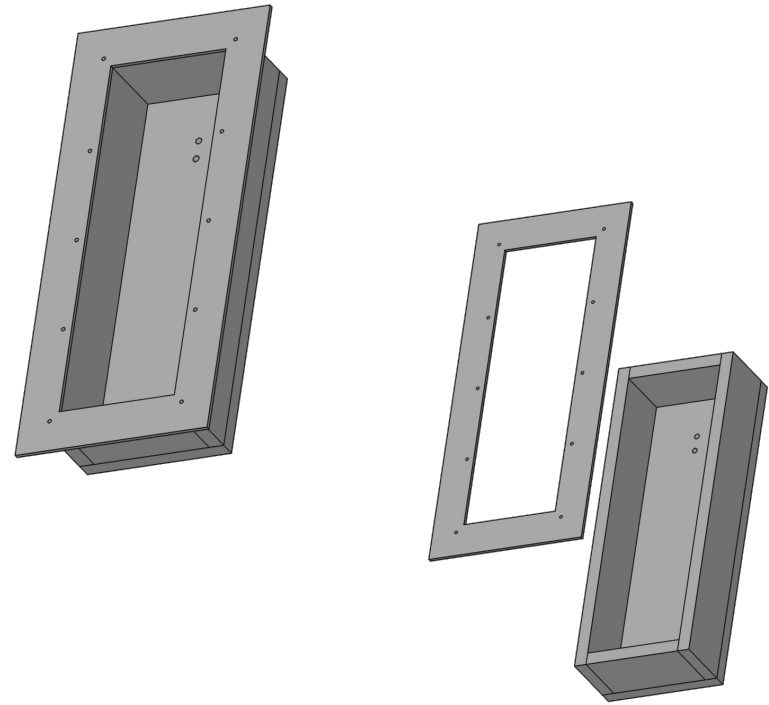
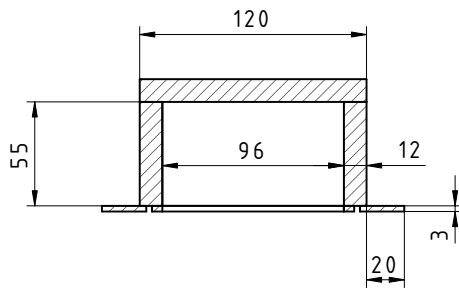
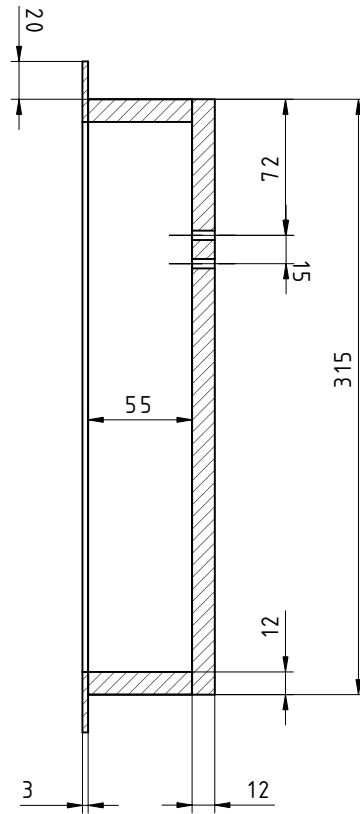
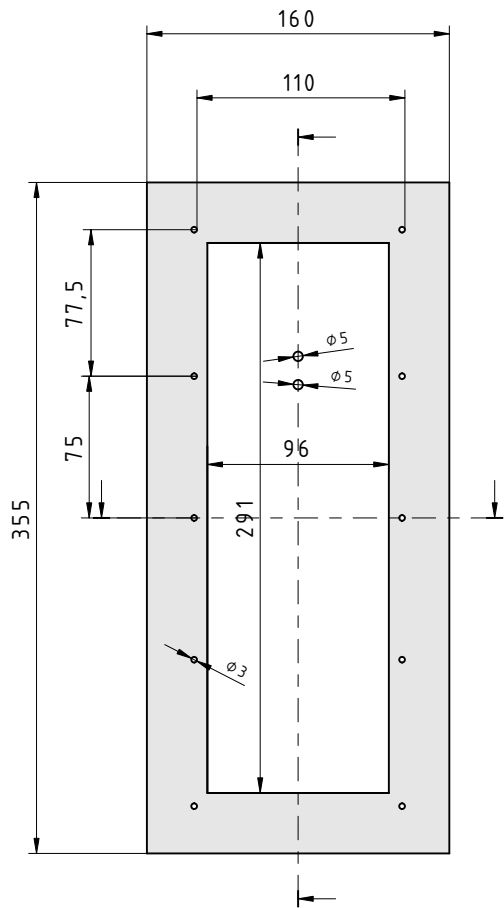
A.O.S. STUDIO 22 REF

Nachrüsten des Aktivmoduls Hypex FA122

Einbau des luftdichten Kabinetts



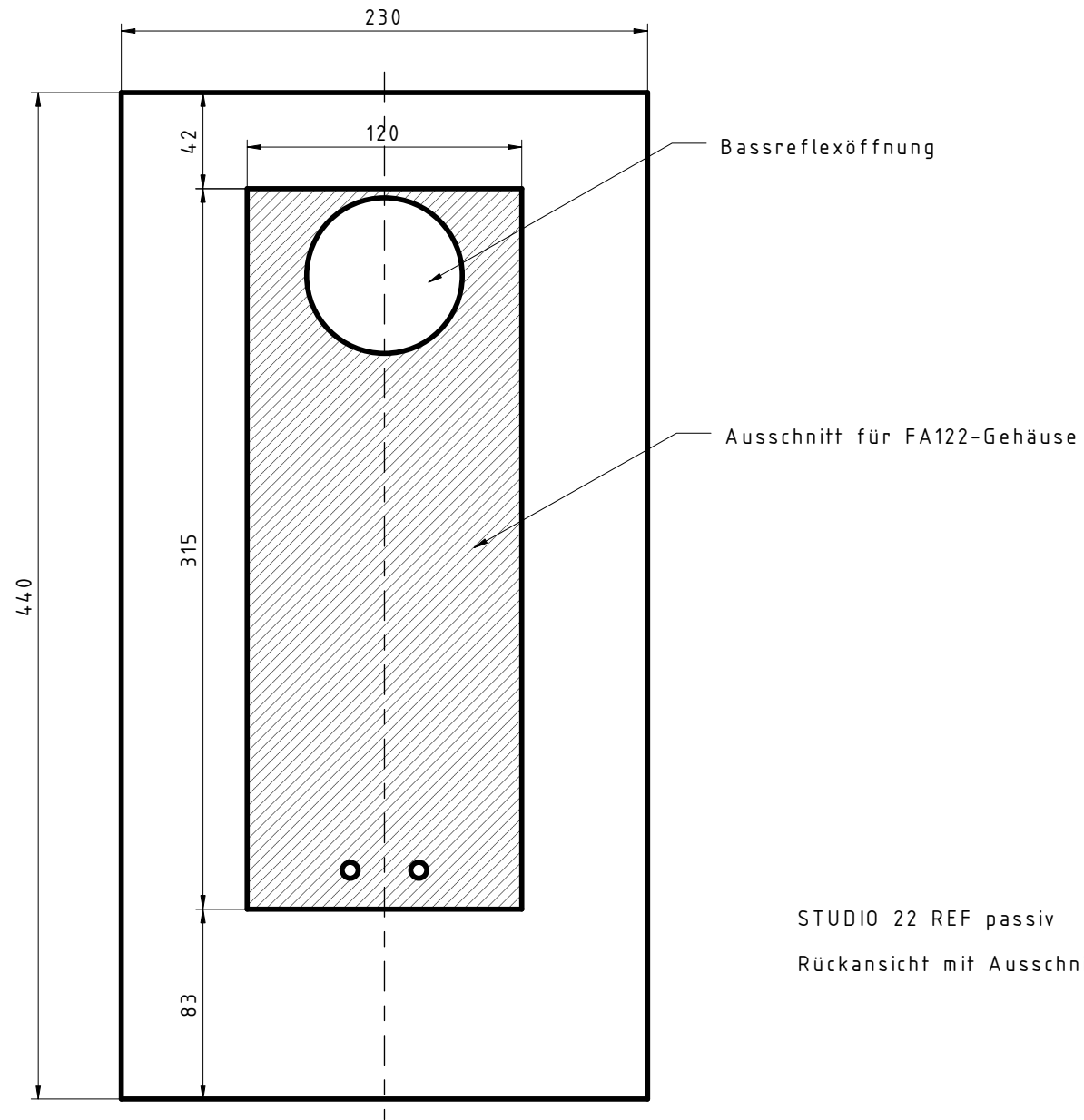
A.O.S. STUDIO 22 REF  
 Nachrüsten des Aktivmoduls Hypex FA122  
 Einbau des luftdichten Kabinetts



Einbaukasten für FA122

Seitenwände und Rückwand: MDF 12 mm

Rahmen: HDF 3 mm



STUDIO 22 REF passiv

Rückansicht mit Ausschnitt für FA122-Gehäuse