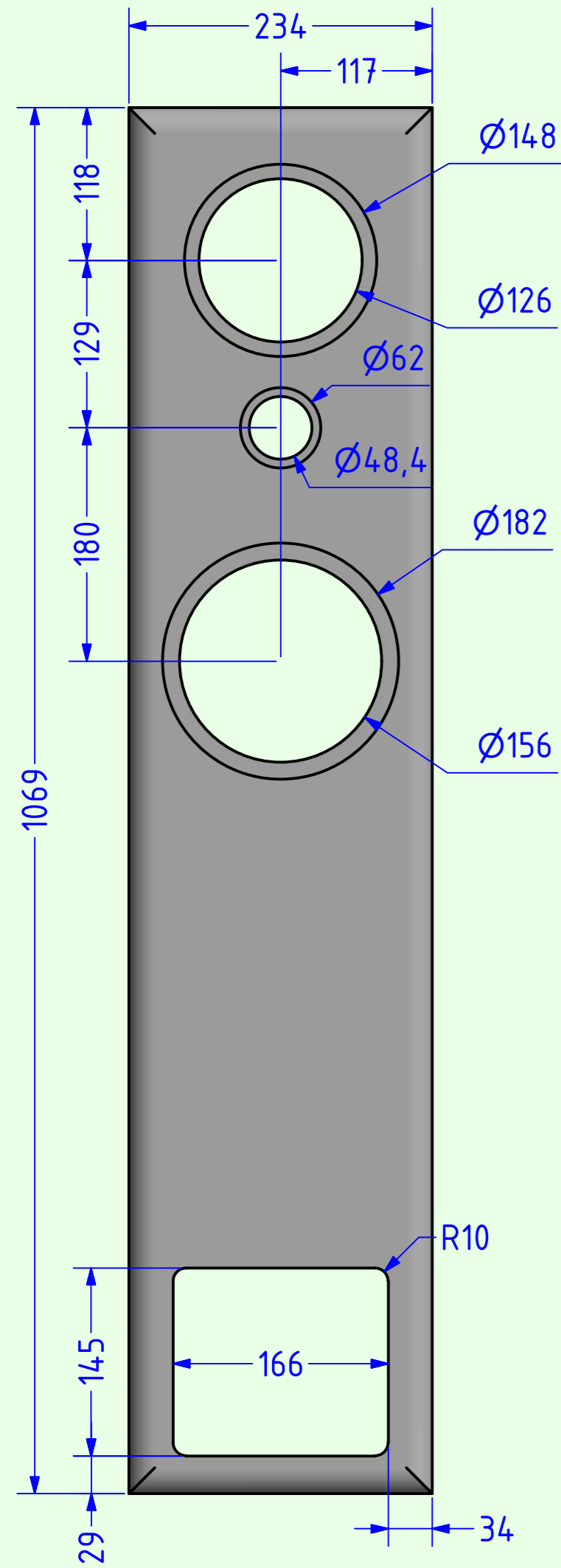
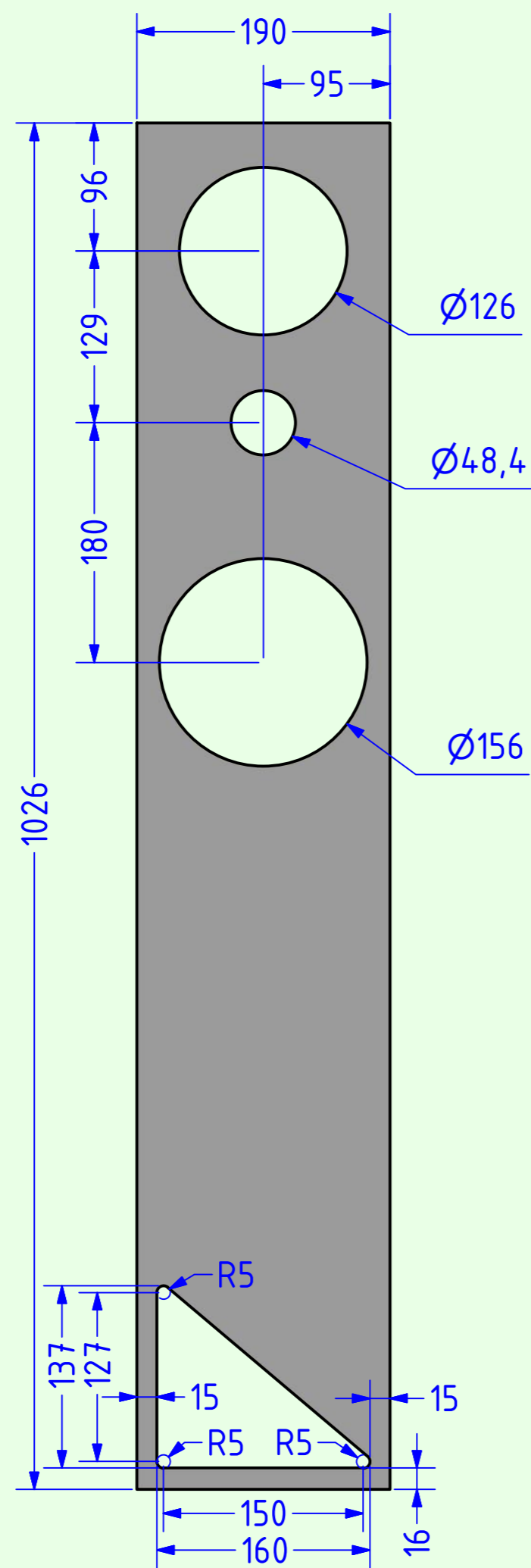


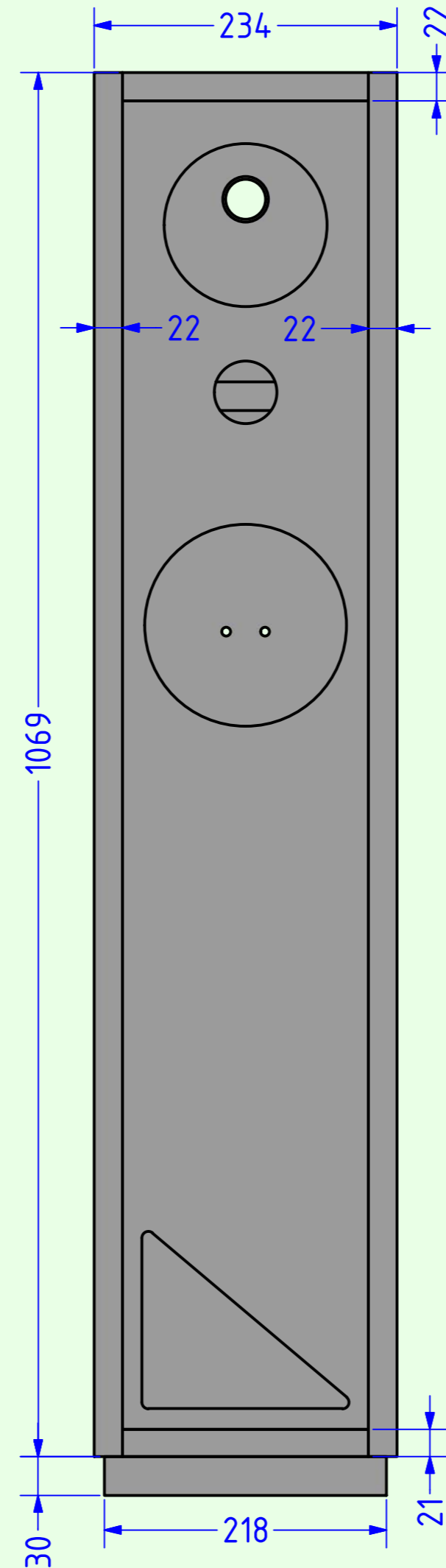
Alle Teile des Gehäuses (mit Ausnahme der äußeren Schallwand, der Innenteiler und des Sockels) sind aus 21mm Multiplex (ggf. + 1mm Furnier wie in der Zeichnung) gefertigt.
 Die äußere Schallwand besteht aus 22mm MDF und hat nach vorne hin an allen Seiten abgerundete Kanten (Radius 20mm). Sie wird auf die innere Schallwand aufgeleimt.
 Der Sockel kann aus zwei aufeinandergeleimten 15mm Multiplexplatten gefertigt werden.
Achtung: Die innere Schallwand und die Bodenplatte sind nur 21mm stark (da nicht furniert).



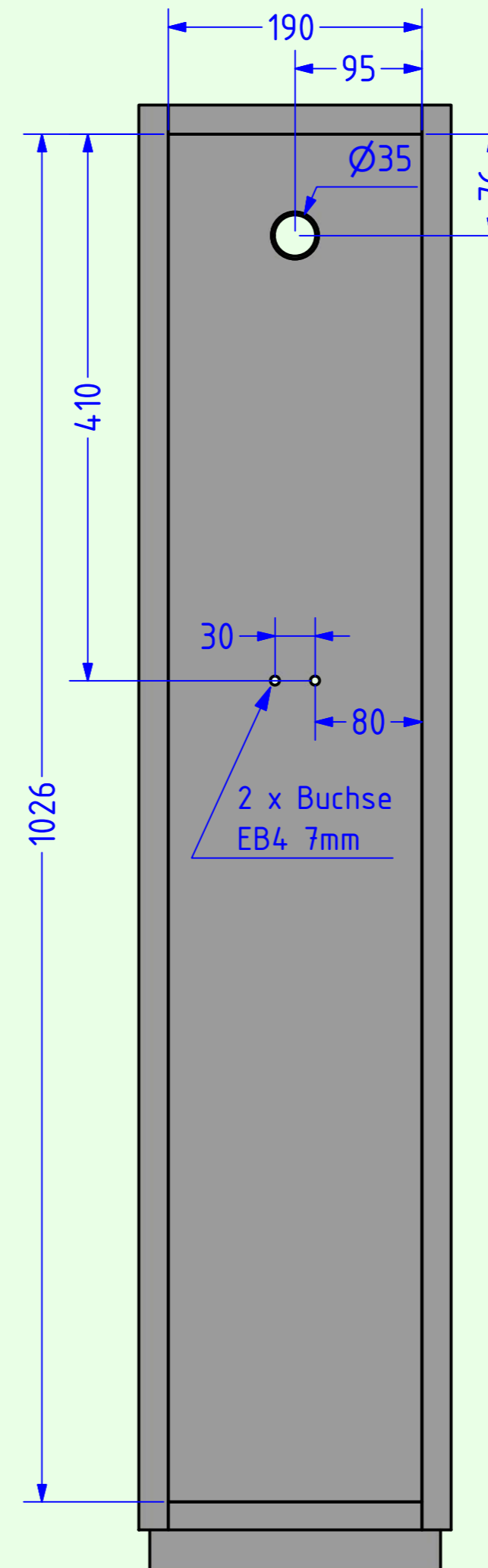
Äußere Schallwand



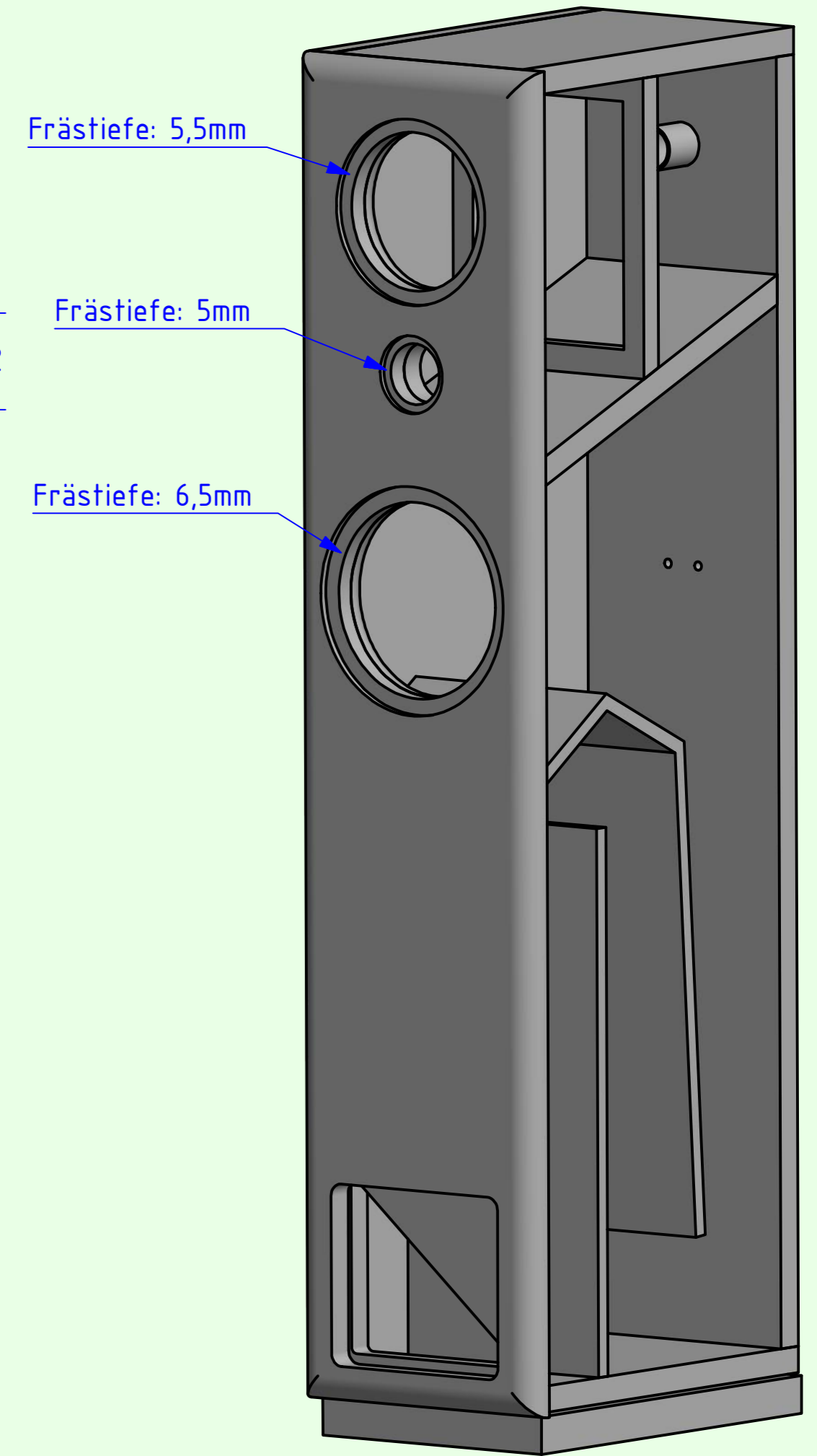
Innere Schallwand



Ansicht von vorne
(ohne äußere Schallwand)



Ansicht von hinten



Schrägansicht
(ohne rechte Seitenwand)

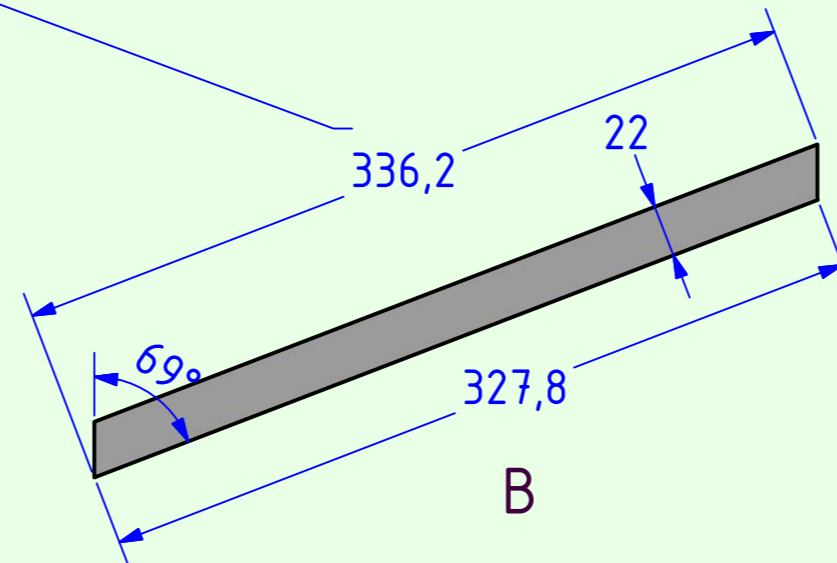
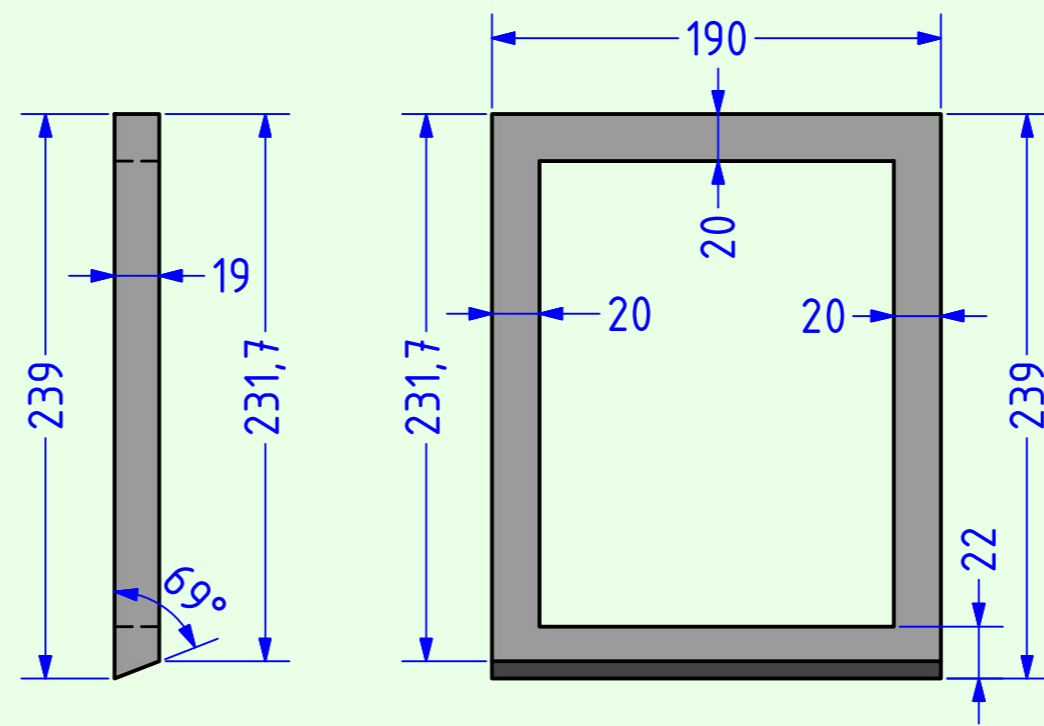
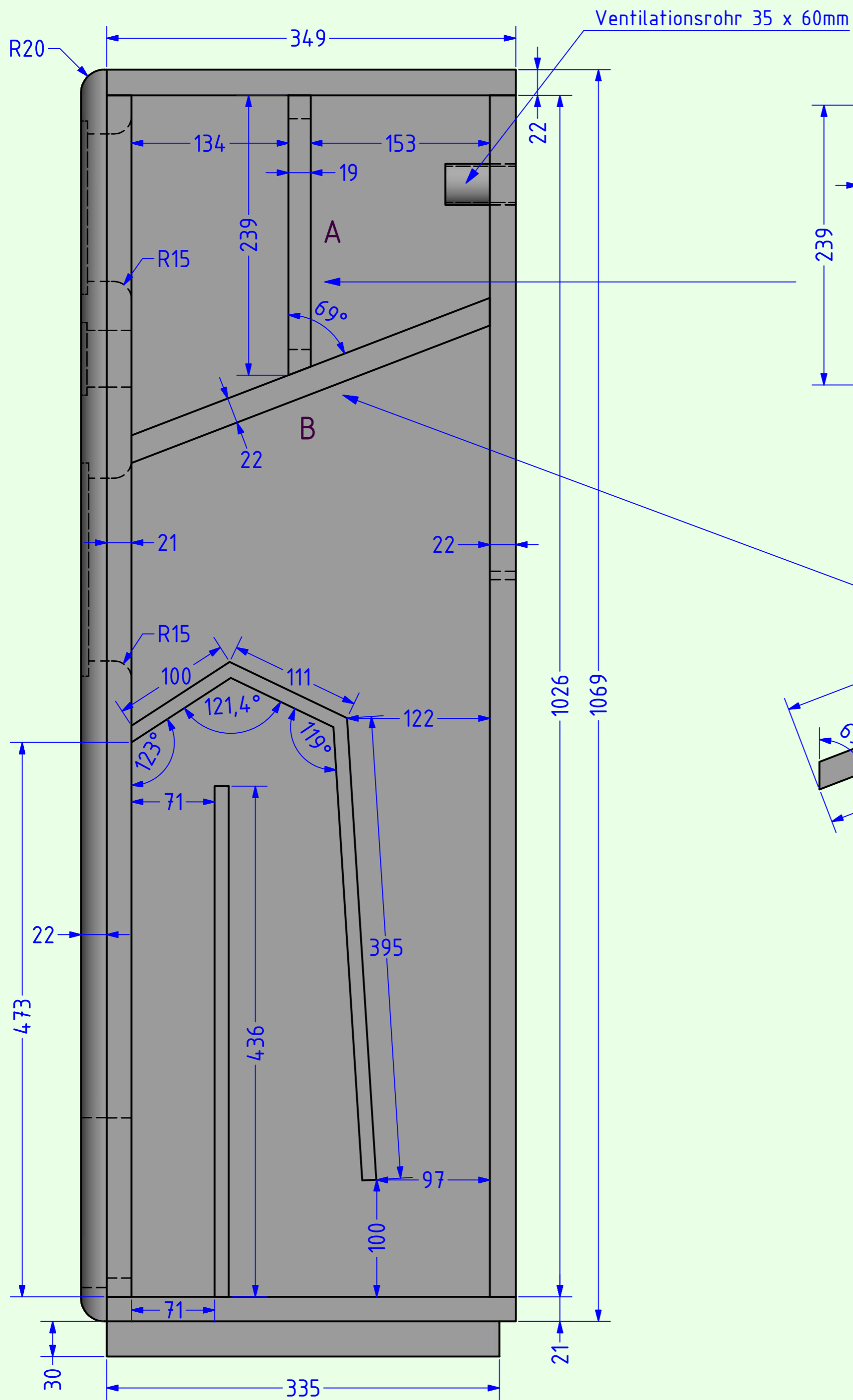
A.O.S.

S42 TL
Version 2019

Tieftöner: 18W8531G
Mitteltöner: 15W8531G
Hochtöner: D3004/604010

Material: Multiplex, MDF

Maße: in mm Blatt 1



Die unteren Innenteiler sind aus 12mm MDF gefertigt und formen die Transmissionline.

Innenteiler A ist aus 19mm MDF gefertigt und hat einen rechteckigen Ausschnitt. Er dient zur Versteifung der Mitteltonkammer.

Innenteiler B ist aus 22mm MDF gefertigt und schließt die Mitteltonkammer nach unten hin ab.

Die Lochkreise für Tieftöner und Mitteltöner in der inneren Schallwand sind zur Innenseite hin abgerundet (Radius 15mm), damit die Chassis freier "atmen" können.

Seitenansicht (ohne rechte Seitenwand)

A.O.S.

S42 TL
Version 2019

Tieftöner: 18W8531G
Mitteltöner: 15W8531G
Hochtöner: D3004/604010

Material: Multiplex, MDF

Maße: in mm Blatt 2

A.O.S.

S42 TL Version 2019
(ohne rechte Seitenwand)