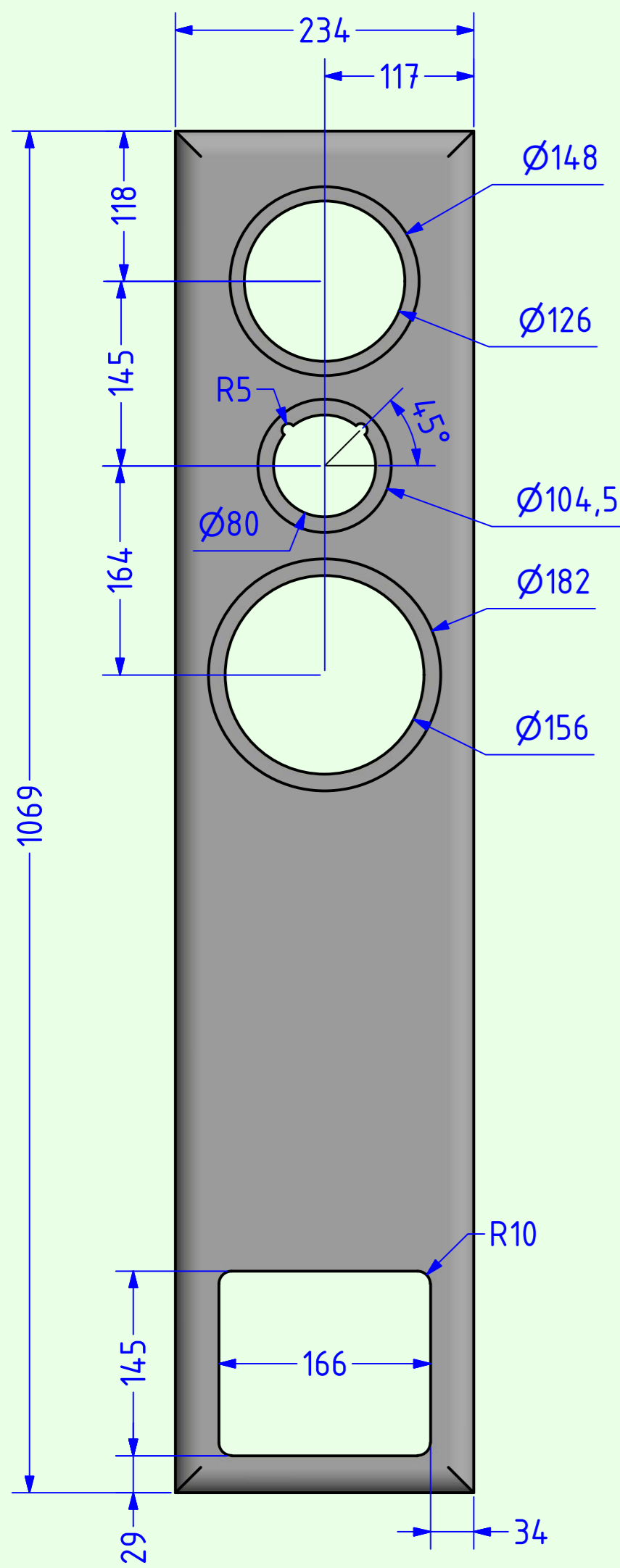
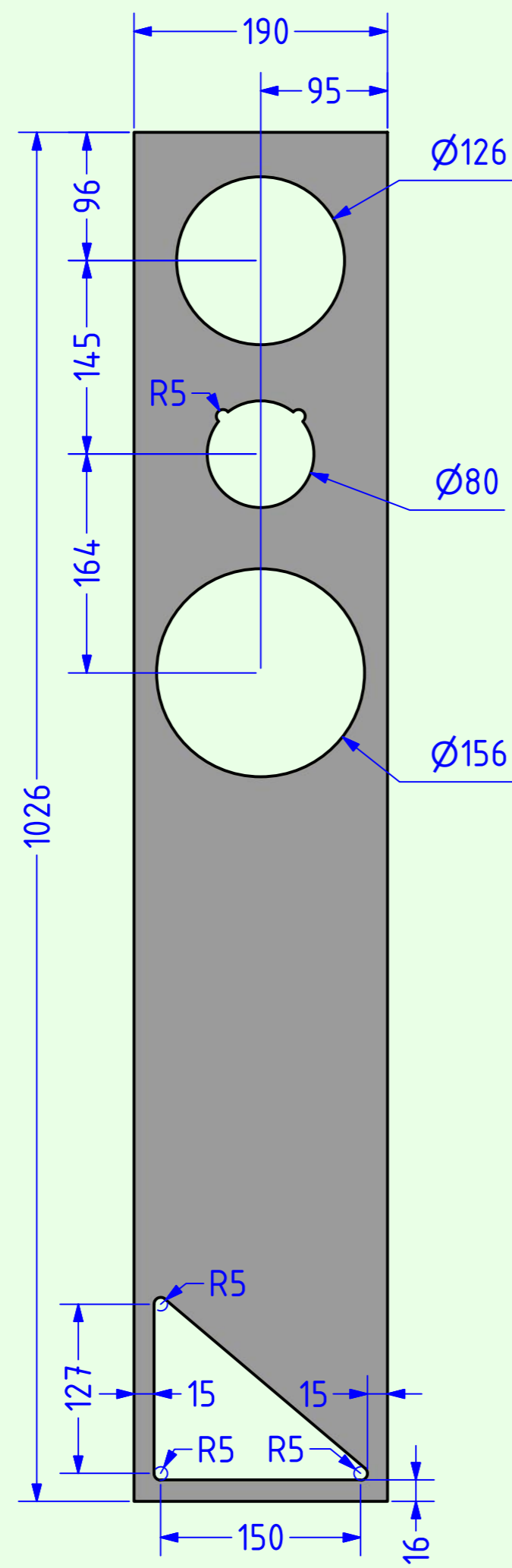


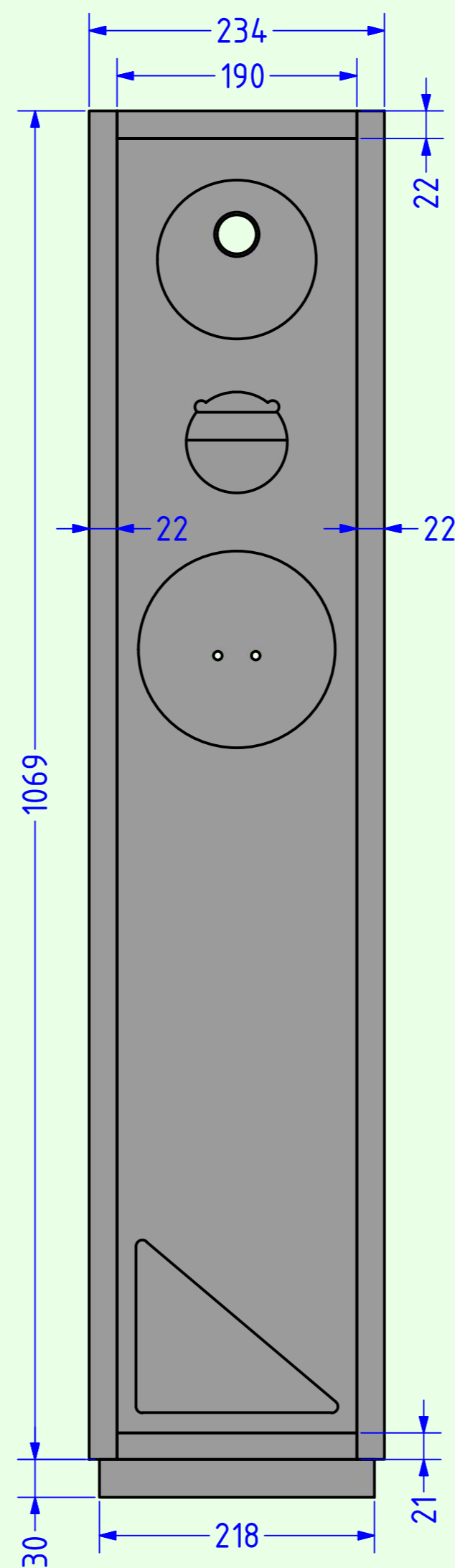
Alle Teile des Gehäuses (mit Ausnahme der äußeren Schallwand, der Innenteiler und des Sockels) sind aus 21mm Multiplex (ggf. + 1mm Furnier wie in der Zeichnung) gefertigt.
 Die äußere Schallwand besteht aus 22mm MDF und hat nach vorne hin an allen Seiten abgerundete Kanten (Radius 20mm). Sie wird auf die innere Schallwand aufgeleimt.
 Der Sockel kann aus zwei aufeinandergeleimten 15mm Multiplexplatten gefertigt werden.
Achtung: Die innere Schallwand und die Bodenplatte sind nur 21mm stark (da nicht furniert).
 Maße der Innenteiler siehe Blatt 2.



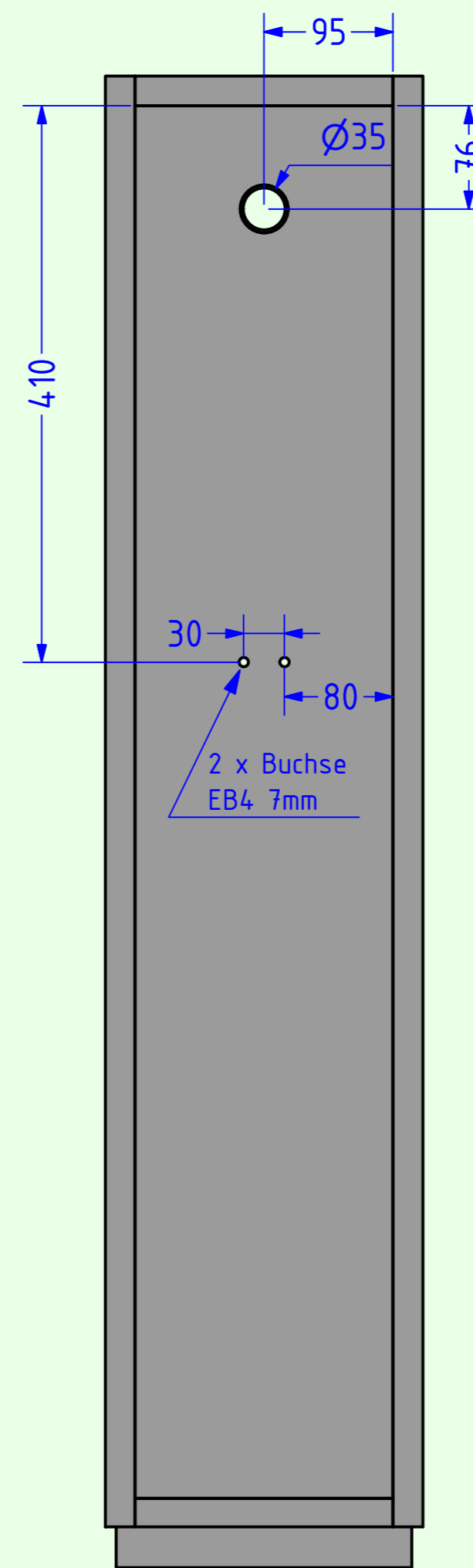
Äußere Schallwand



innere Schallwand



Ansicht von vorne
(ohne äußere Schallwand)



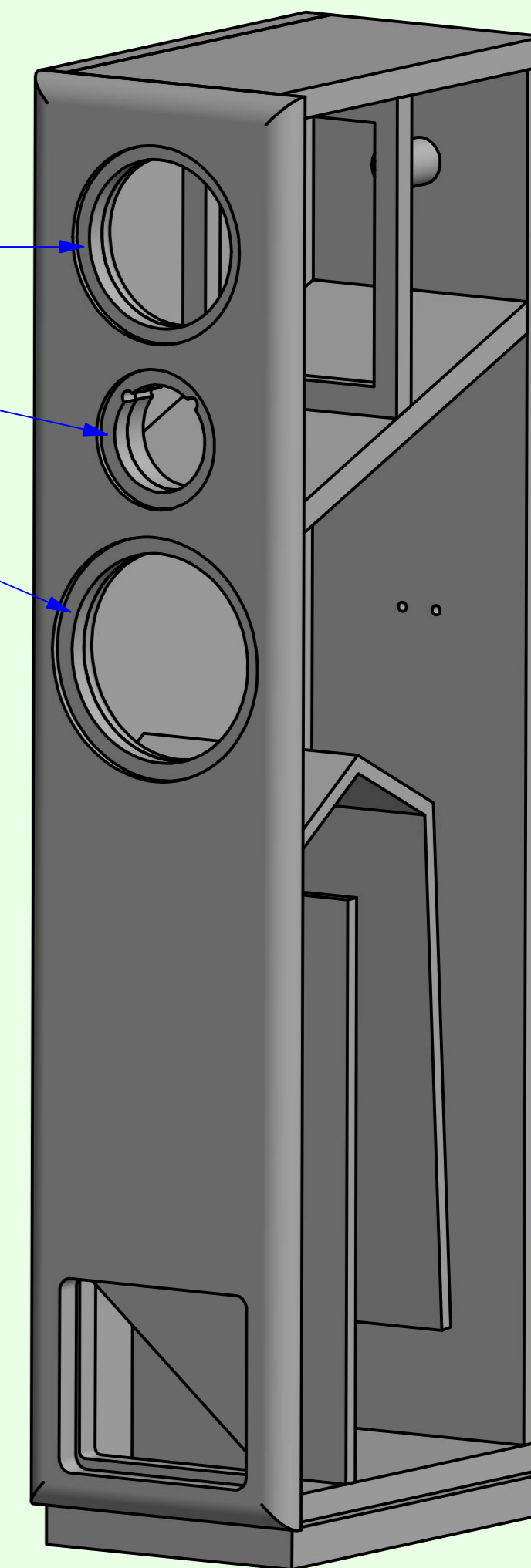
Ansicht von hinten

Frästiefe: 5,5mm

Frästiefe: 5,5mm

Frästiefe: 6,5mm

Frästiefen der
Hochtöner:
D3004/6640: 5,5mm
D3004/6600: 5,5mm



Schrägansicht
(ohne rechte Seitenwand)

A.O.S.

S42 TL
Version 2015

Tieftöner: 18W8531G
Mitteltöner: 15W8531G
Hochtöner: D3004/6640 od.
D3004/6600

Material: Multiplex, MDF

Maße: in mm Blatt 1