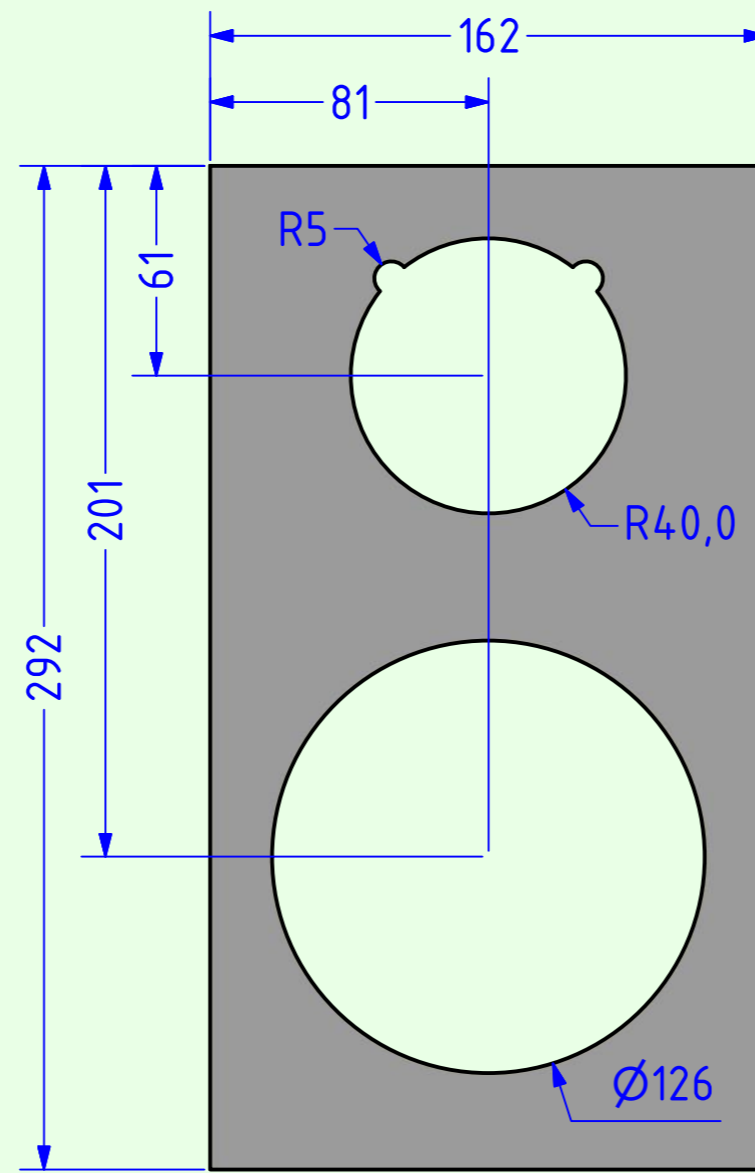
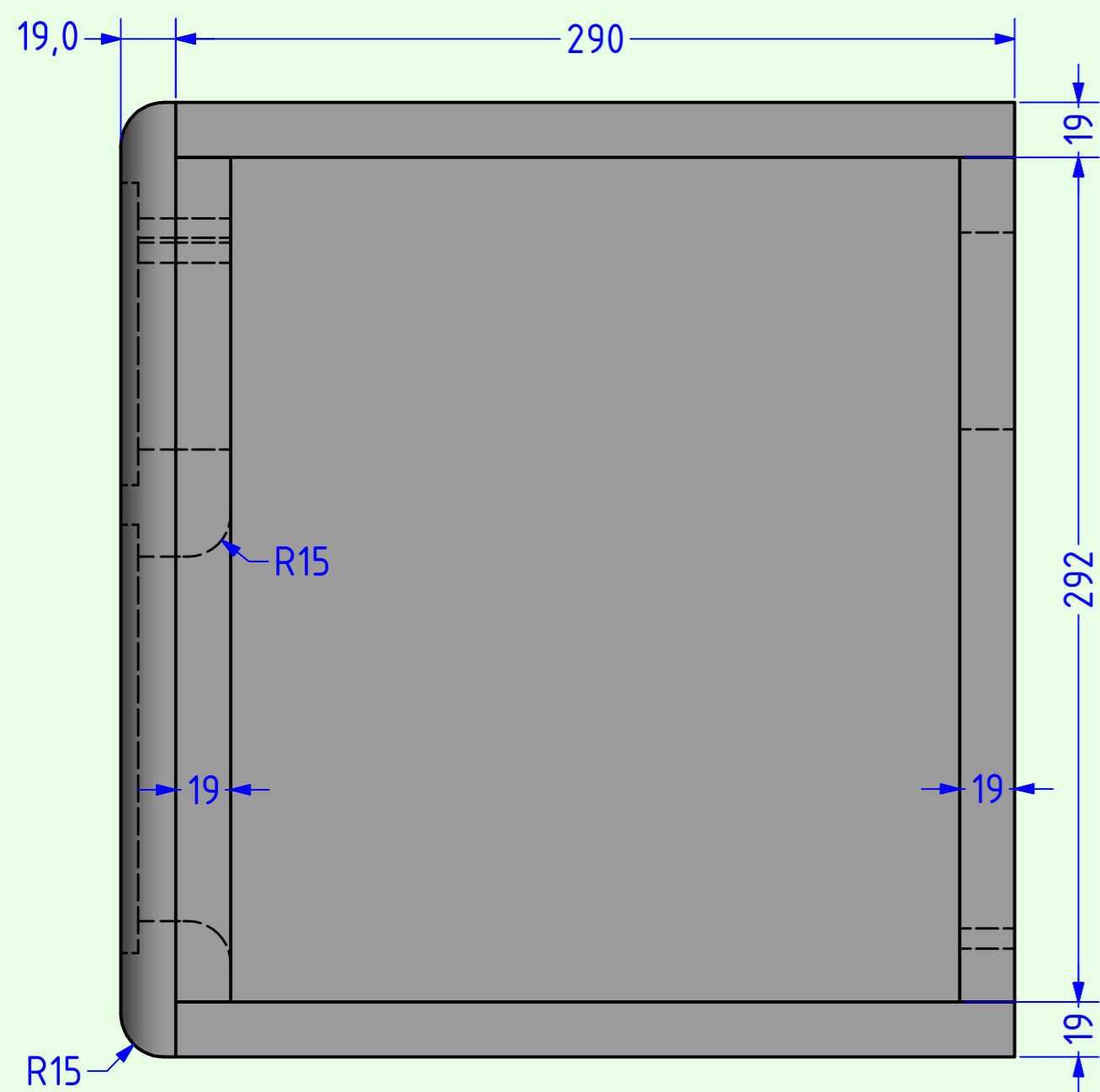


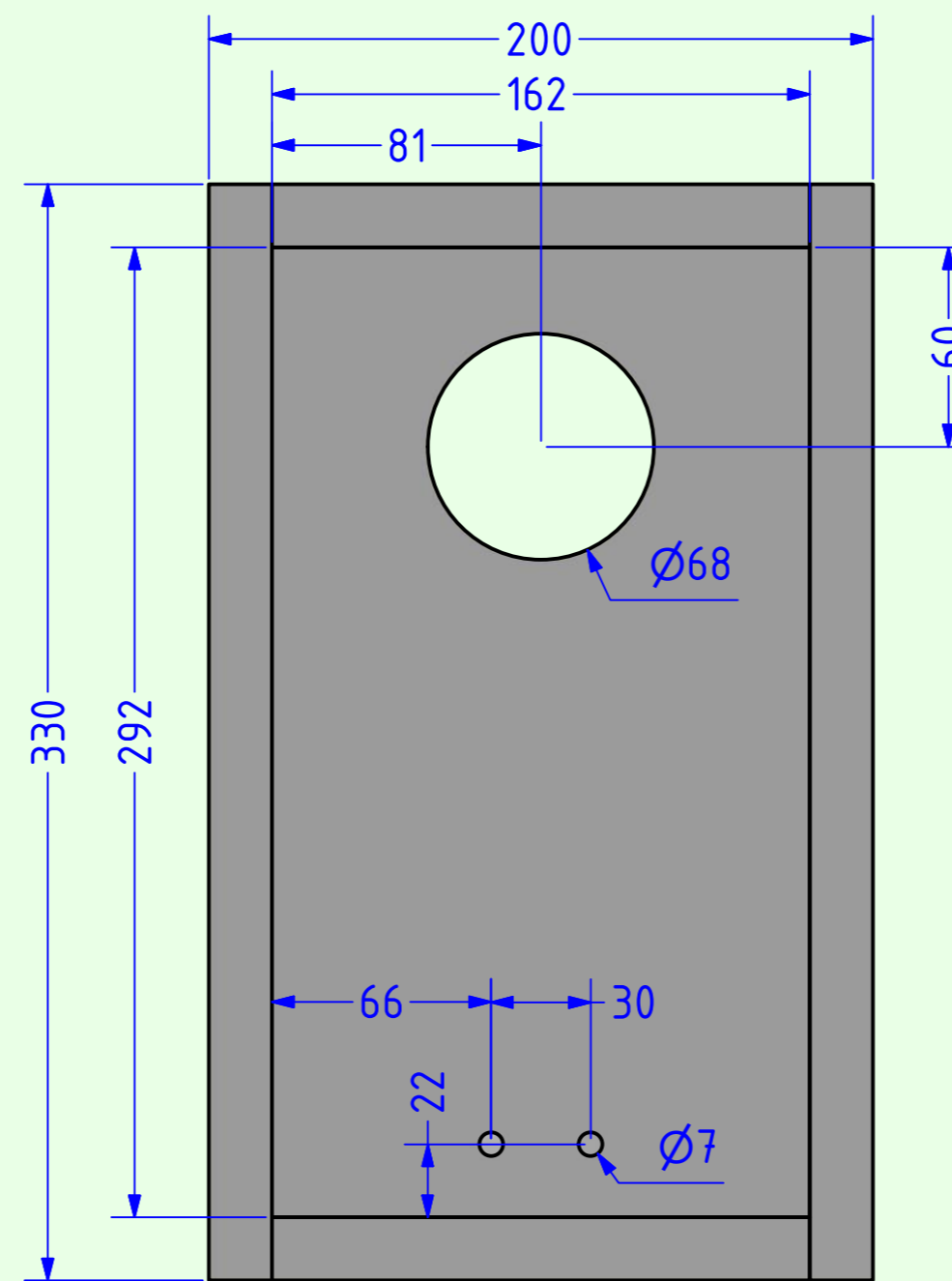
äußere Schallwand



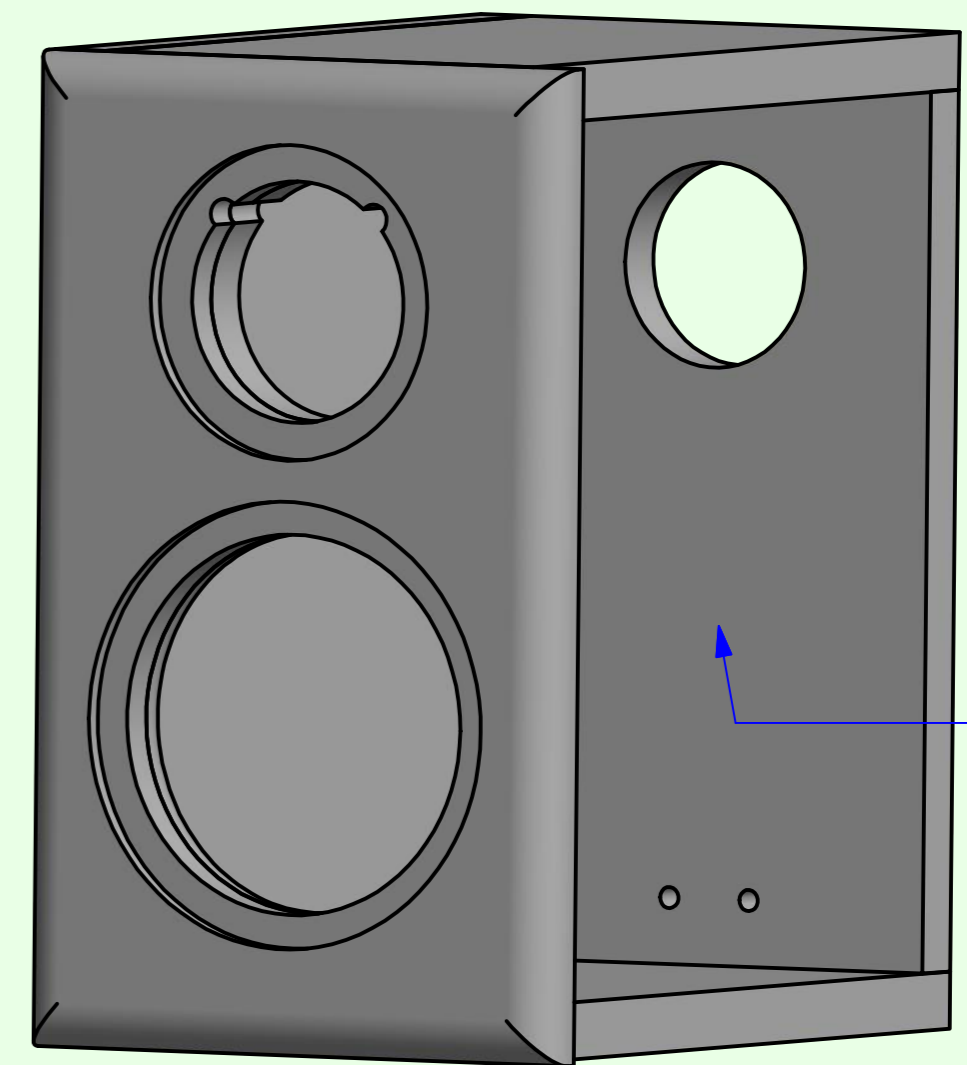
innere Schallwand



Seitenansicht



Ansicht von hinten



Schrägansicht
(ohne rechte Seitenwand)

Das Gehäuse kann aus 19mm MDF oder 18mm Birke Multiplex gefertigt werden.
Die angegebenen Maße beziehen sich auf 19mm MDF.

Die äußere Schallwand hat nach vorne hin an allen Seiten abgerundete Kanten (Radius 15mm).
Der Ausschnitt für den 15W in der inneren Schallwand kann zur Innenseite hin abgerundet werden (15mm Radius), damit der Treiber freier "atmen" kann.

Die Rückwand hat oben eine Öffnung zum Einbau des Bass-Reflex-Rohres HP 50 und unten zwei 7mm Löcher für die Einbaubuchsen EB4.

Frästiefen: 15W/4531 G: 6mm
D3004/6600 und D3004/6640: 6mm

Platz für
Frequenz-
weiche

A.O.S.

STUDIO 10 GL/BE

Tieftöner: 15W/4531 G
Hochtöner: D3004/6600 (GL)
D3004/6640s (BE)

Material: 19mm MDF

Maße: in mm

Datum: 11.2.2017