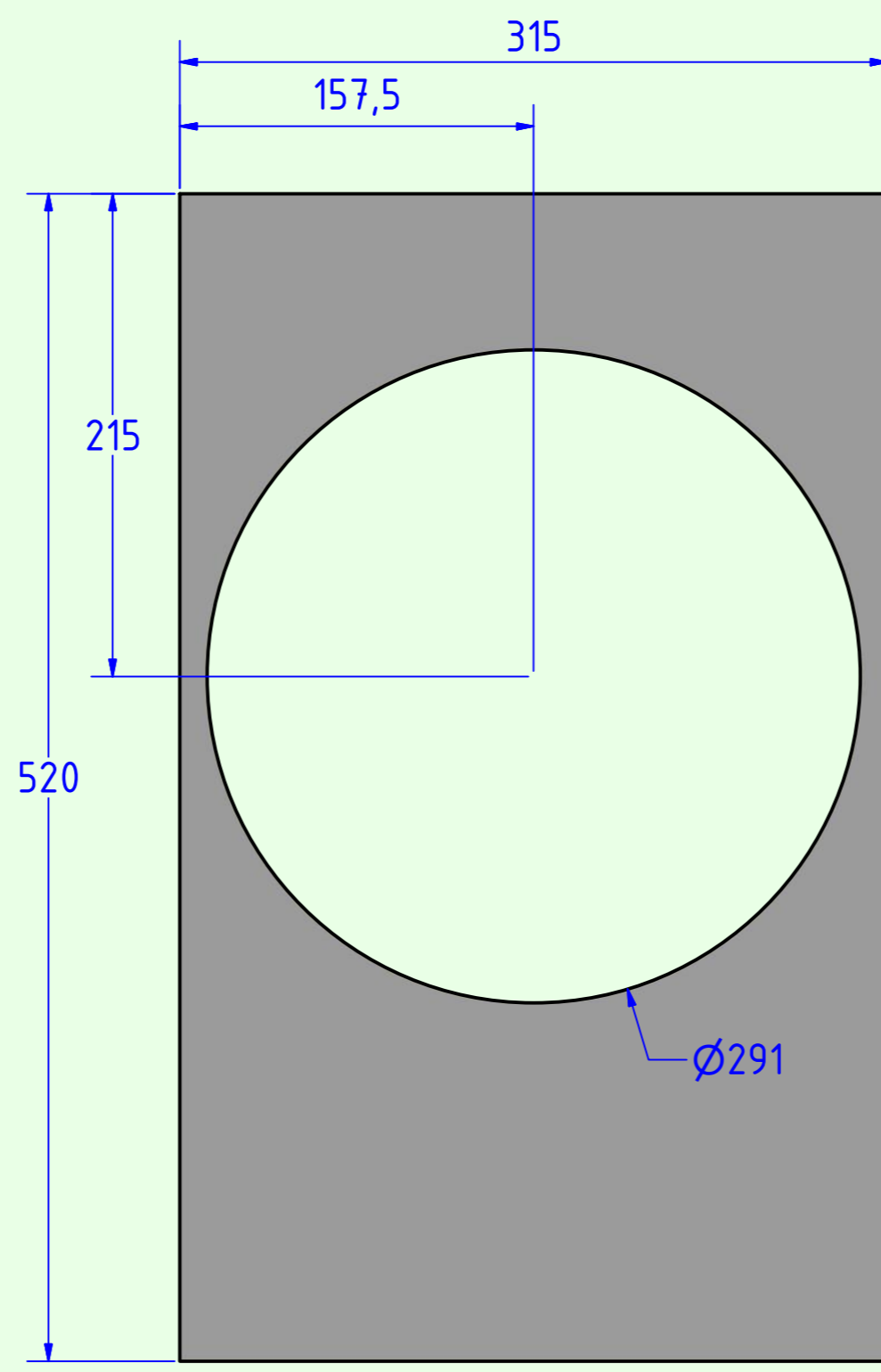
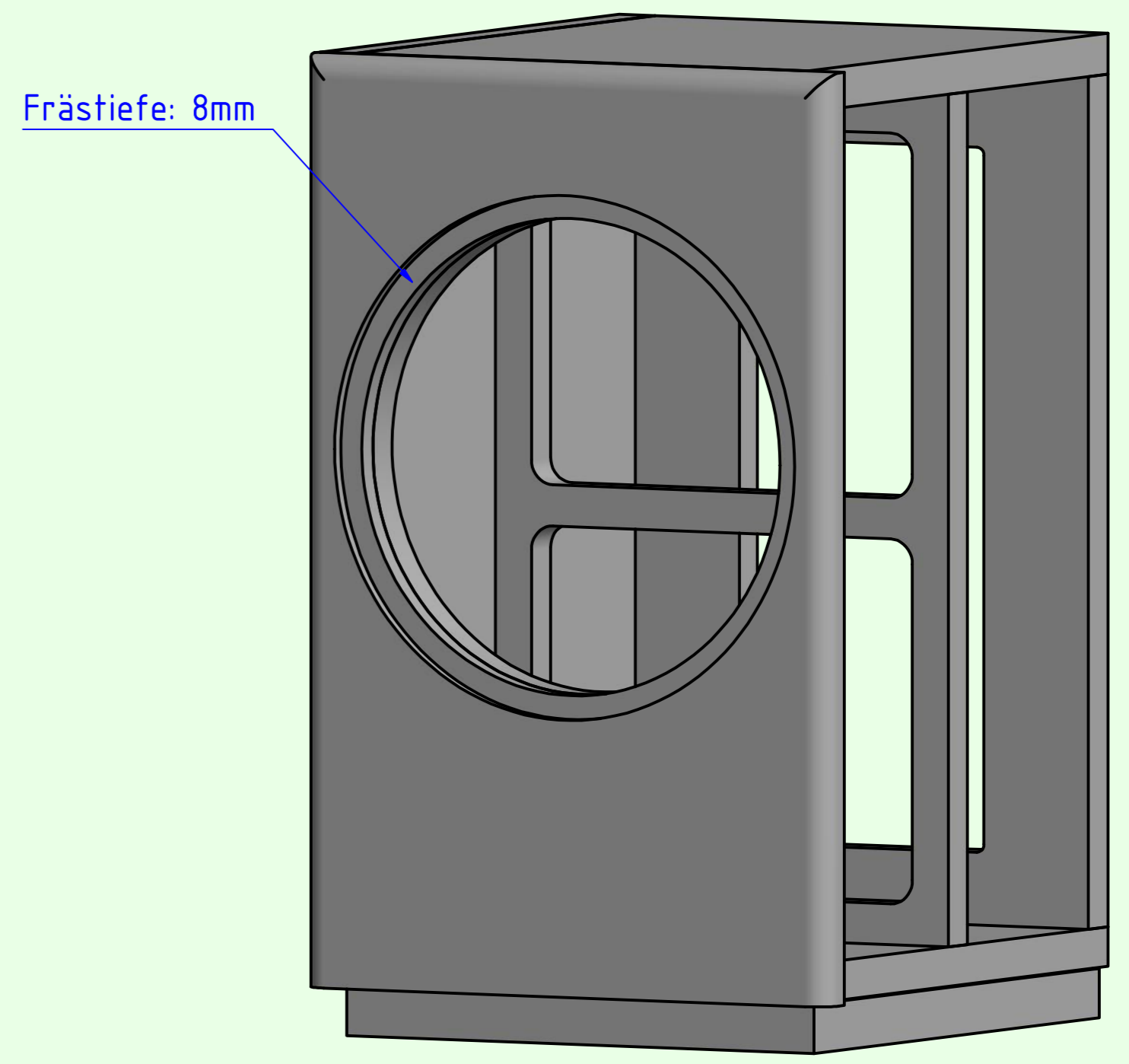


äußere Schallwand



innere Schallwand



Schrägensicht
(ohne rechte Seitenwand)

Das Gehäuse des aktiven Subwoofers beherbergt neben dem Tieftöner auch das Verstärkermodul (Einbau in der Rückwand). Alle Teile des Gehäuses (mit Ausnahme der äußeren Schallwand und der Sockelplatten) sind aus 24mm Multiplex (ggf. + 1mm Furnier wie in der Zeichnung) gefertigt. Die äußere Schallwand (22mm MDF) ist oben und an den Seiten abgerundet (Radius 15mm). Der Sockel kann aus zwei aufeinandergeleimten 15mm Multiplex-Platten (32,5cm x 35.8cm) gefertigt werden. Mit diesen Maßen hat das Gehäuse nach allen Seiten einen Überstand von 2cm. Das Gehäuse gewinnt zusätzliche Stabilität durch einen Versteifungsrahmen aus 24mm Multiplex .

A.O.S.	
M100G2	Tieftöner: 32W/4878T01
Blatt 1	Maße: in mm
Material: MDF, Multiplex	Datum: 15.3.2016