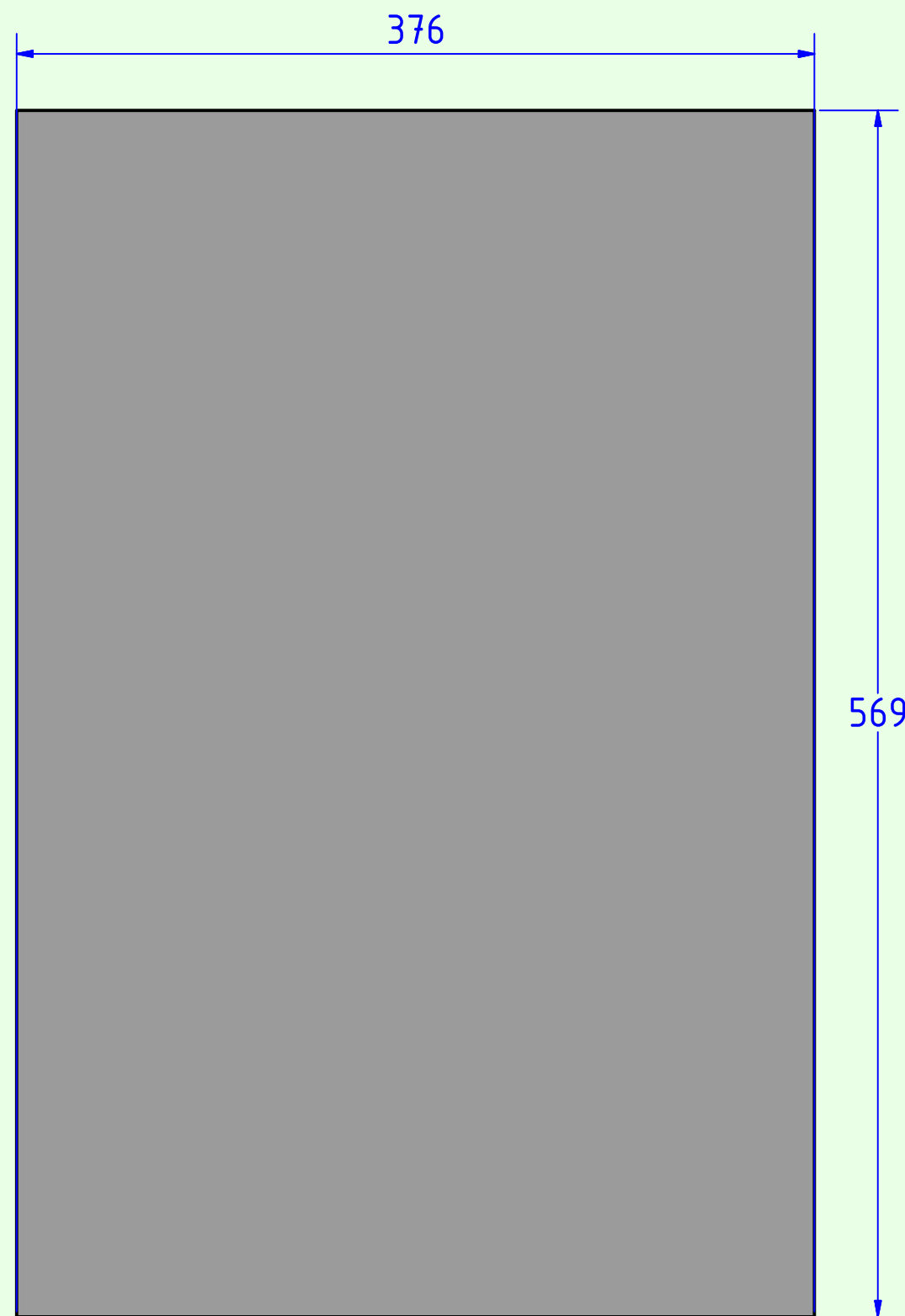
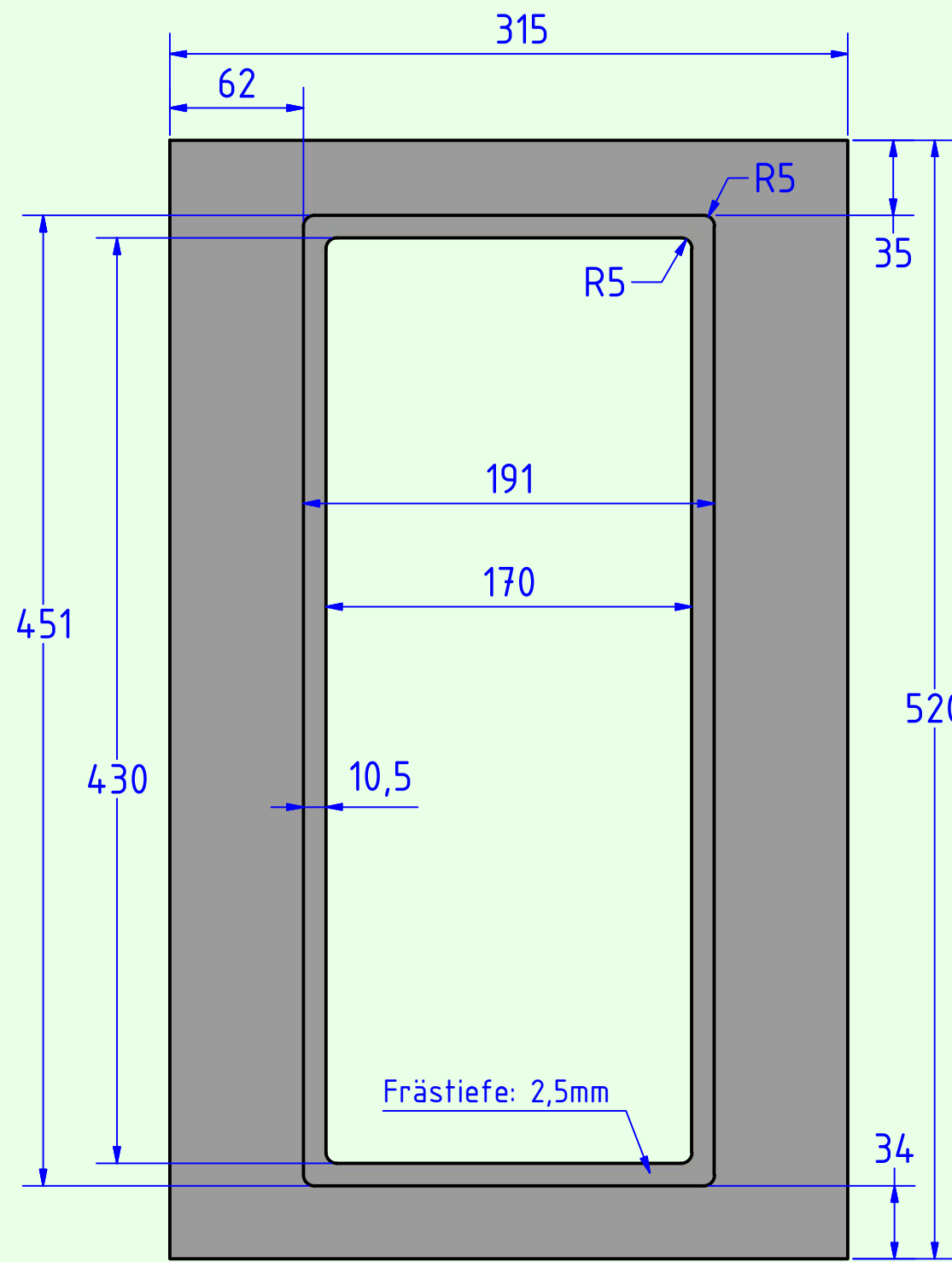


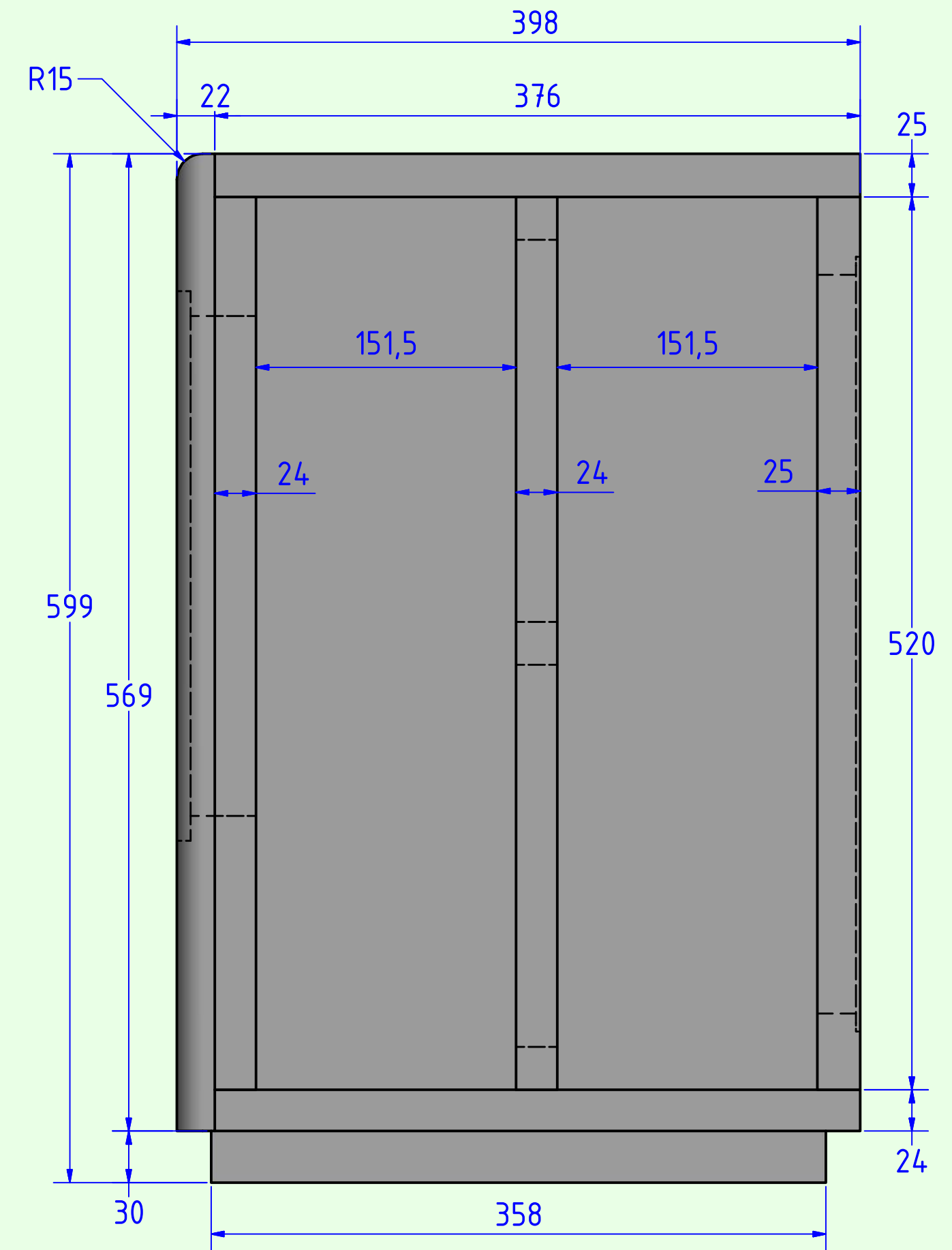
Boden (24mm)
Deckel (24mm + 1mm Furnier)



Seitenteil



Rückwand
(mit Ausschnitt für Verstärkermodul)



Seitenansicht
(ohne rechte Seitenwand)

A.O.S.

M100G2

Tieftöner: 32W/4878T01

Blatt 2

Maße: in mm

Material: MDF, Multiplex

Datum: 15.3.2016